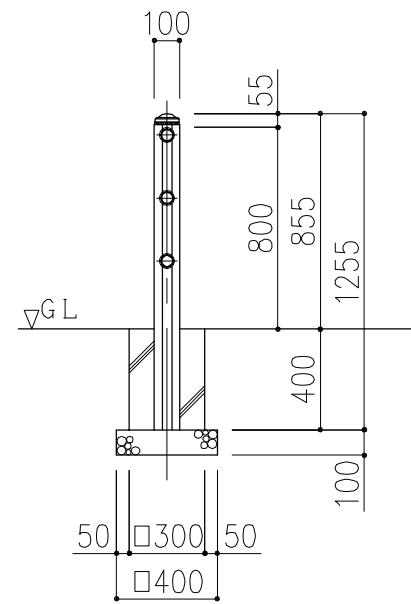
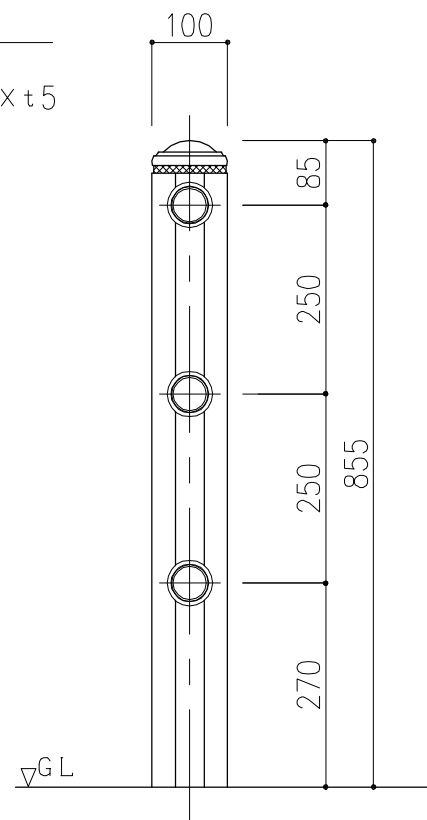
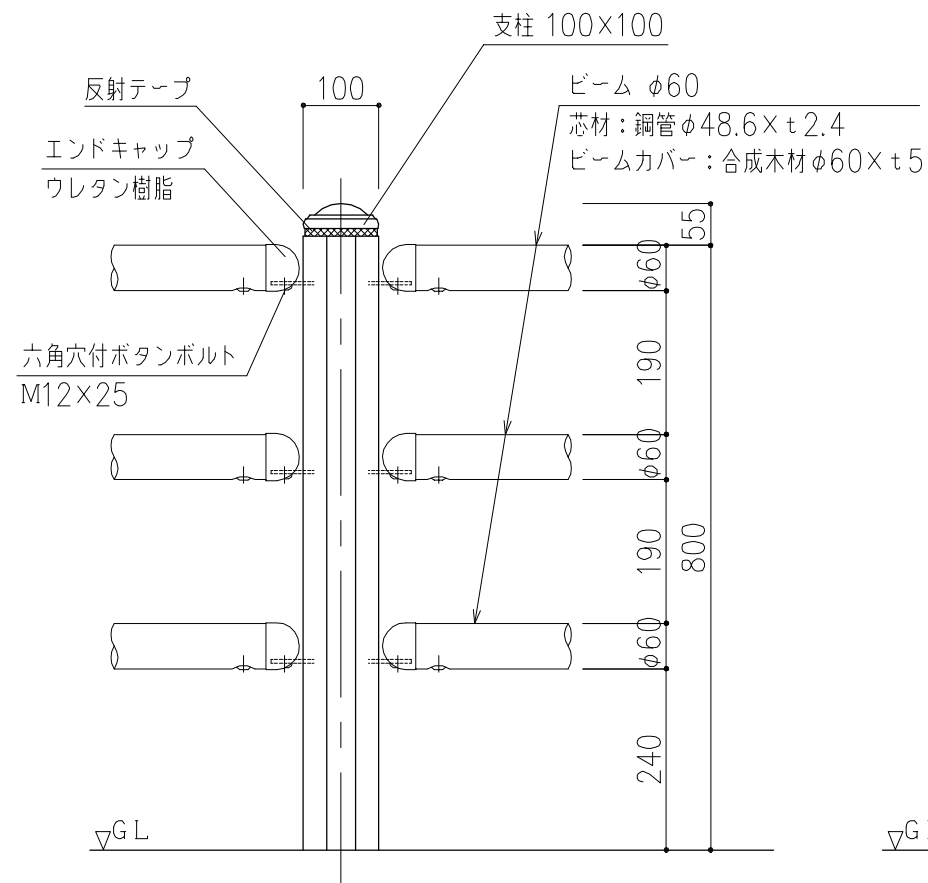
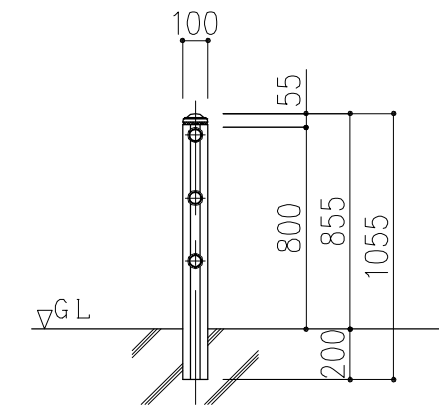


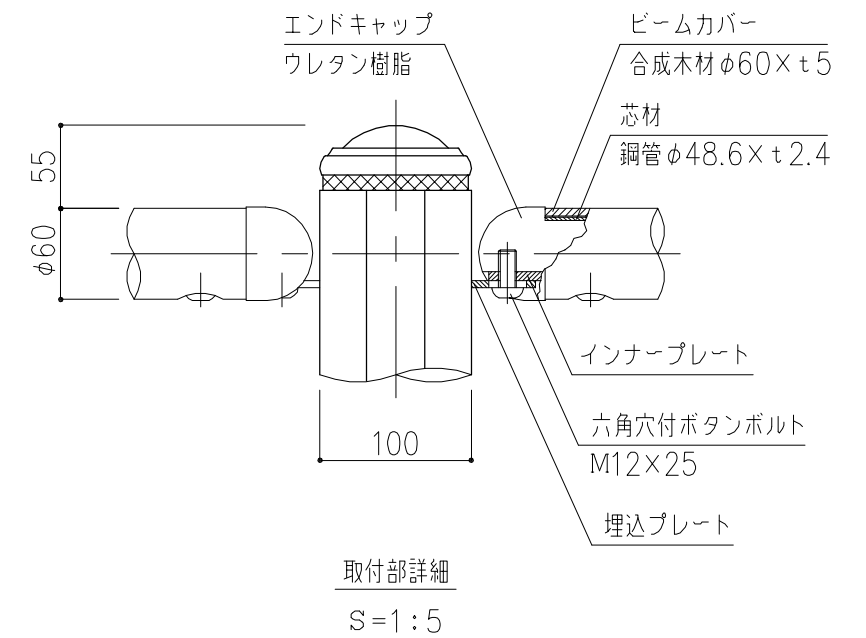
AF-20-083C
コンクリート基礎式



AF-20-083W
連続基礎式



支柱図
S=1:10



取付部詳細
S=1:5

| | | | | | | | | | |
|------------|----|--------------------------------|----|--------|----|------|----|--------------|---------|
| アーバンデコシリーズ | 品名 | フェンス AF (支柱間隔2000・横断防止柵・3段ビーム) | 仕様 | アーバンデコ | 縮尺 | 1:30 | 記号 | AF-20-083C/W | 2030502 |
|------------|----|--------------------------------|----|--------|----|------|----|--------------|---------|