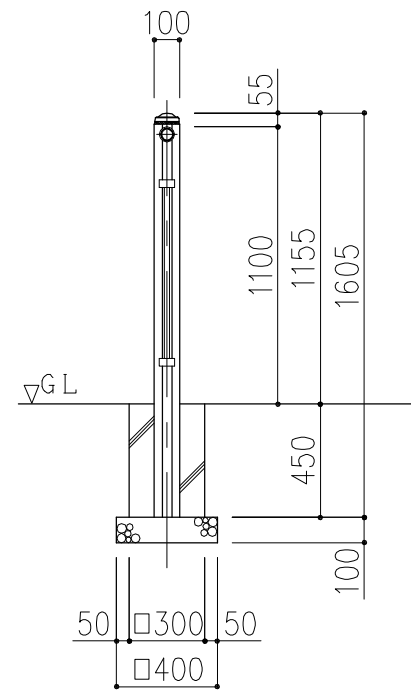
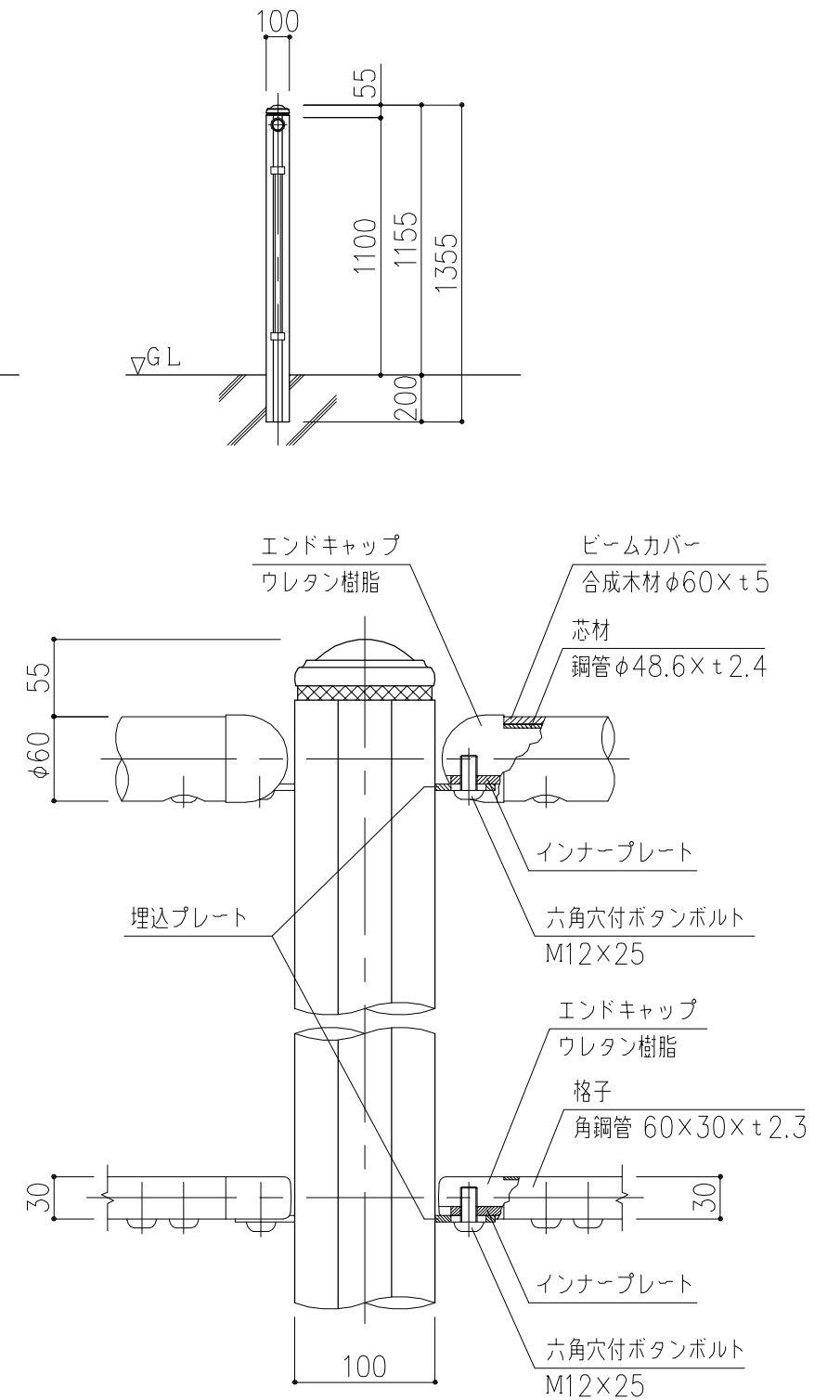


AF-20-11KCC
コンクリート基礎式



支柱図
S=1:10

AF-20-11KCW
連続基礎式



取付部詳細
S=1:5

アーバンデコシリーズ

品名 フェンス AF (支柱間隔2000・転落防止柵・ビーム付格子)

仕様

アーバンデコ

縮尺

1:30

記号

AF-20-11KCC/W

2030505