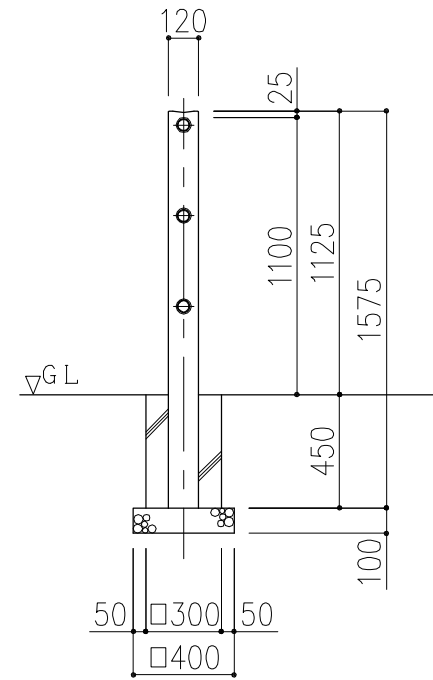
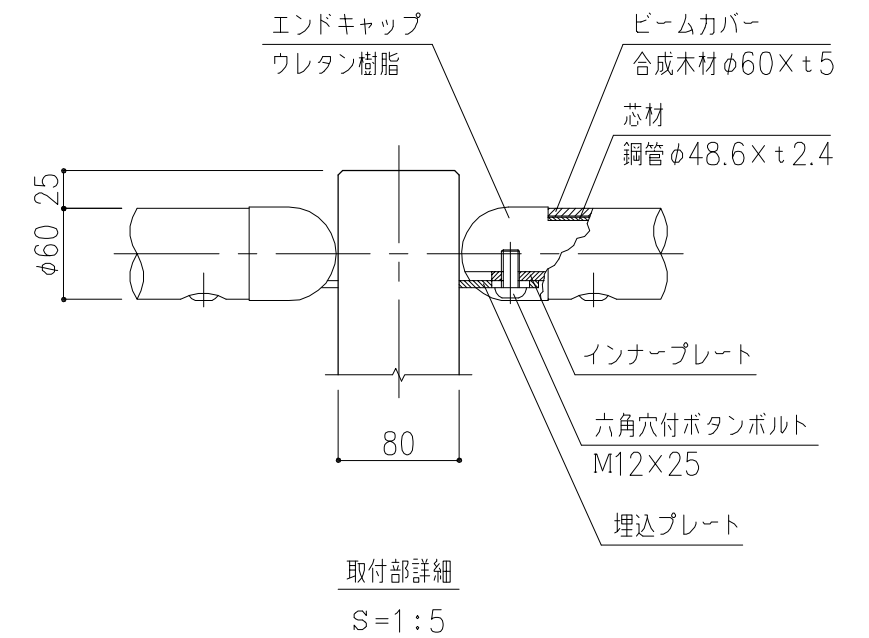
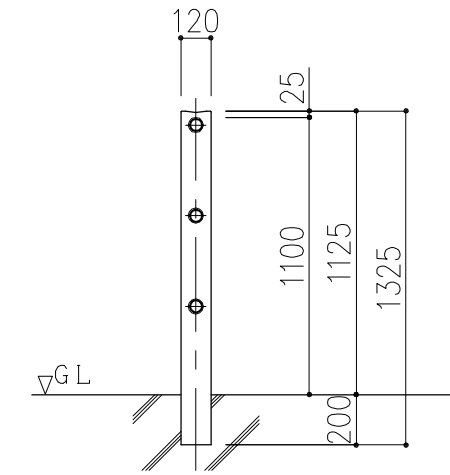


BF-20-113C
コンクリート基礎式



BF-20-113W
連続基礎式



取付部詳細
S=1:5

支柱図
S=1:10

アーバンデコシリーズ	品名	フェンス BF (支柱間隔2000・転落防止柵・3段ビーム)	仕様	アーバンデコ	縮尺	1:30	記号	BF-20-113C/W	2030603
------------	----	--------------------------------	----	--------	----	------	----	--------------	---------