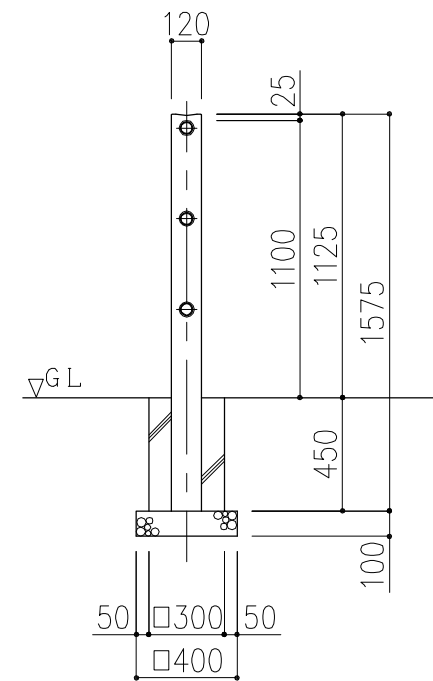
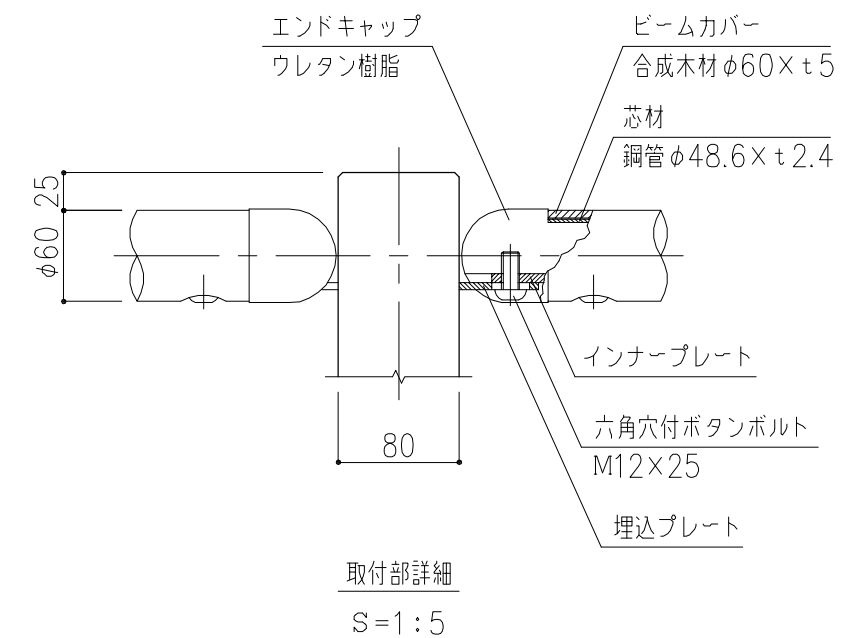
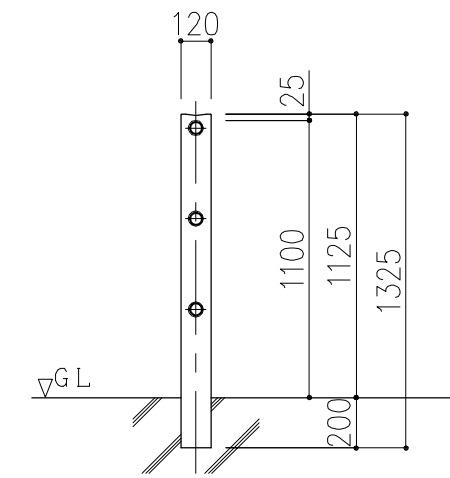


BF-30-113C
コンクリート基礎式



BF-30-113W
連続基礎式



支柱図
S=1:10

取付部詳細
S=1:5

アーバンデコシリーズ	品名	フェンス BF (支柱間隔3000・転落防止柵・3段ビーム)	仕様	アーバンデコ	縮尺	1:30	記号	BF-30-113C/W	2030203
------------	----	--------------------------------	----	--------	----	------	----	--------------	---------