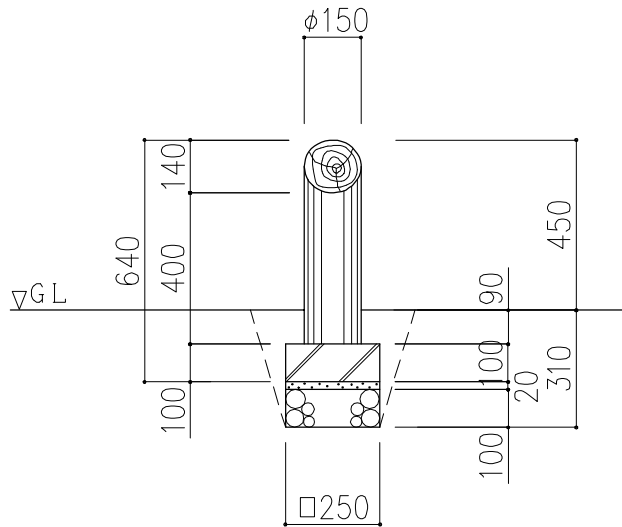
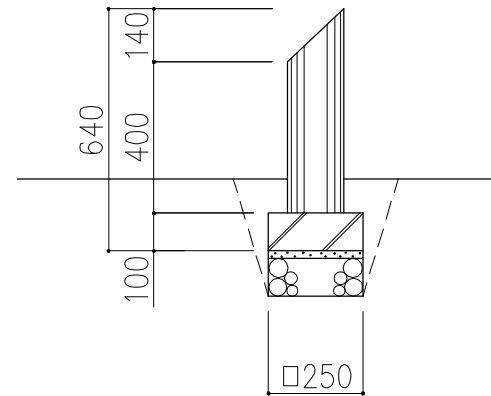


平面図

PCギ木の肌目は、全て
2色すり出し仕上げとする



正面図



側面図

※ 表示寸法は標準寸法であり製作上取まり等により変更することがあります。

品名	PCギ木車止めD	仕様	くぬぎ	縮尺	1:20	記号	CS-DK	1070203
----	----------	----	-----	----	------	----	-------	---------