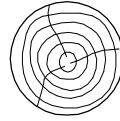


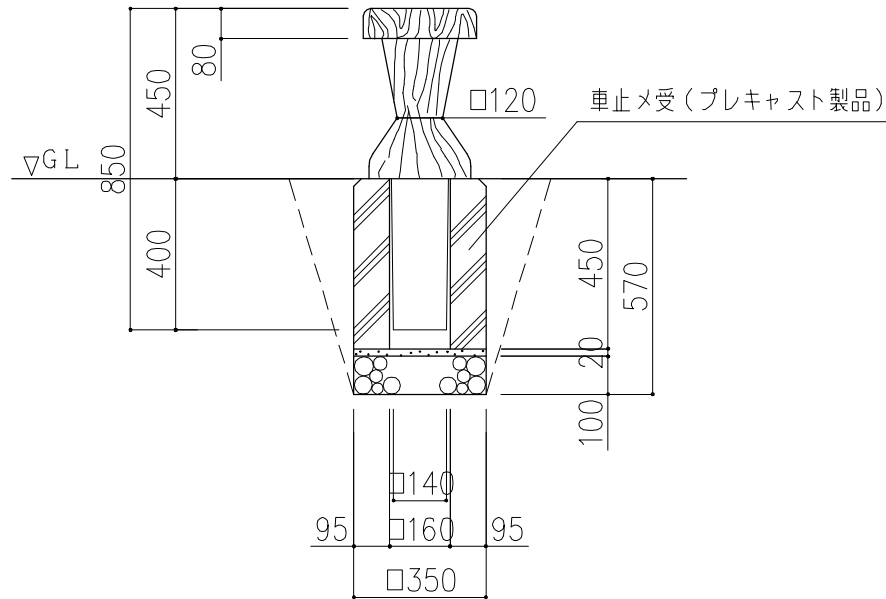
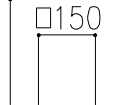
PCギ木の肌目は、全て
2色すり出し仕上げとする

φ300



平面図

φ300



正面図

※ 表示寸法は標準寸法であり製作上取り等により変更することがあります。

品名	PCギ木車止めF	仕様	焼 杉	縮尺	1:20	記号	CS-FY	1070208
----	----------	----	-----	----	------	----	-------	---------