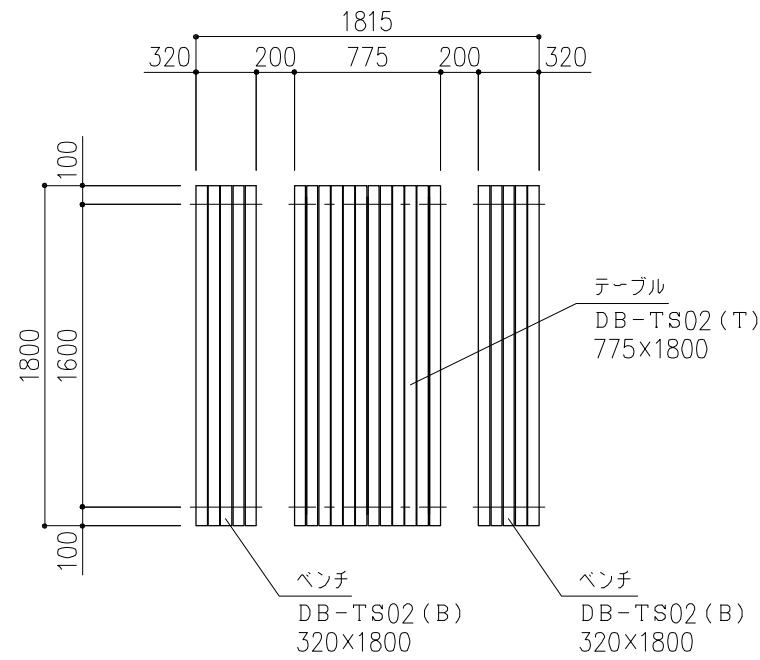
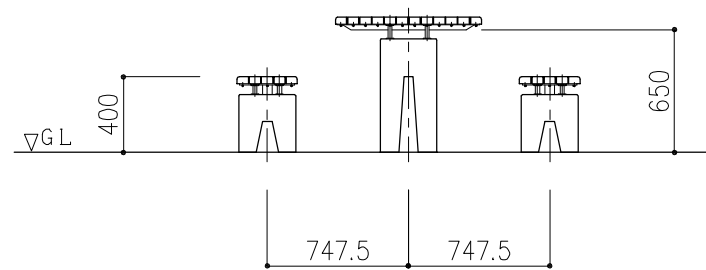


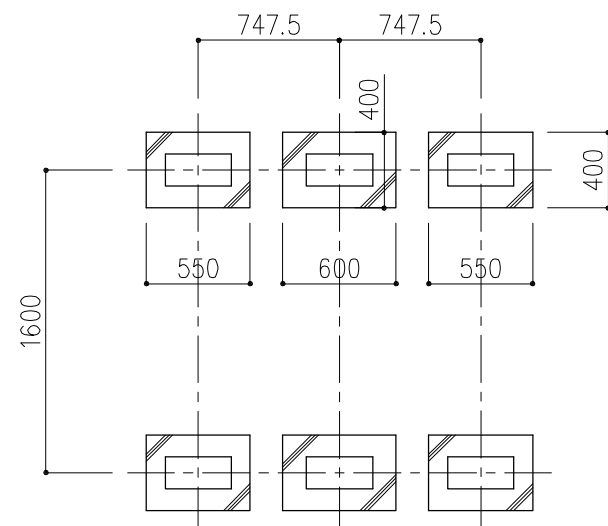
※ ㊦ 印ボルト・金物類は製品に含む。
※ 表示寸法は標準寸法であり製作上取り等により変更することがあります。



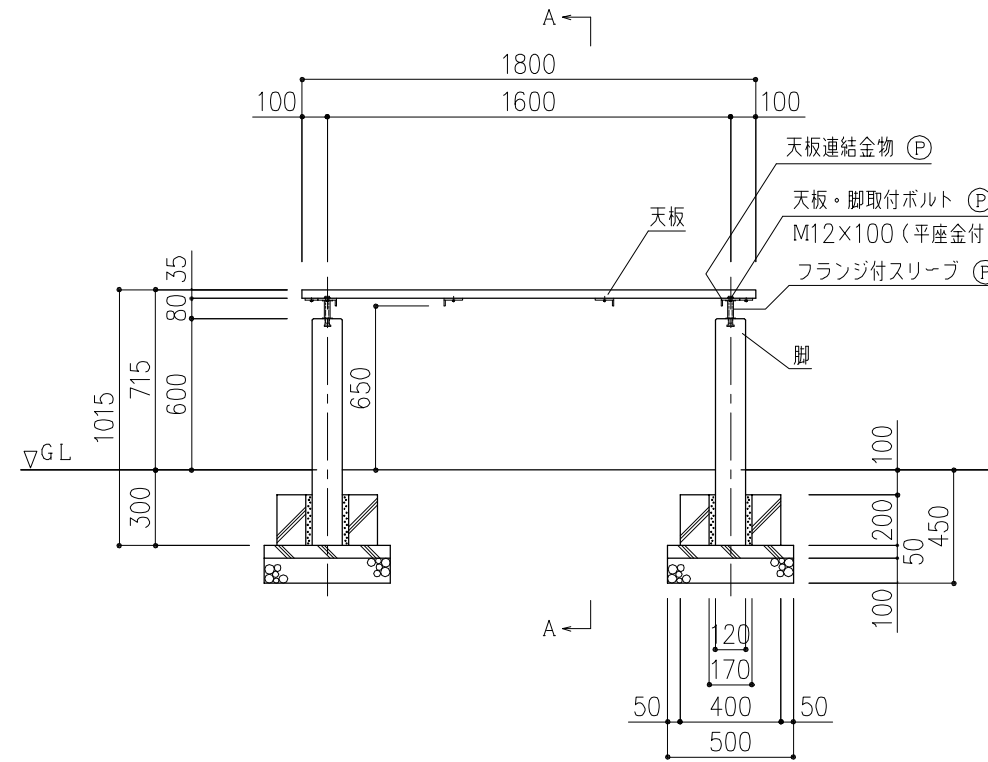
平面図



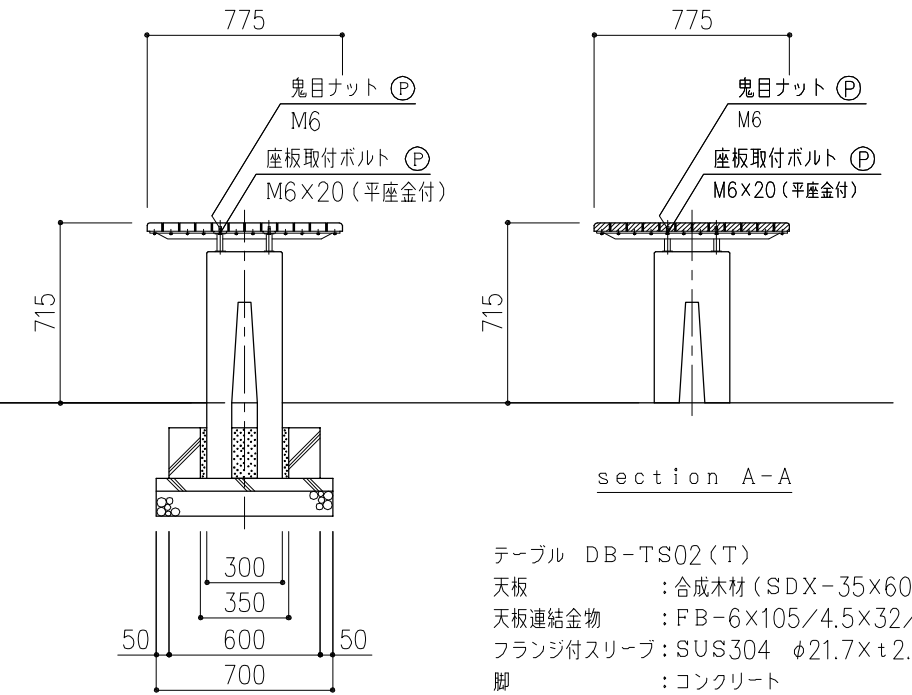
正面図



基礎伏図

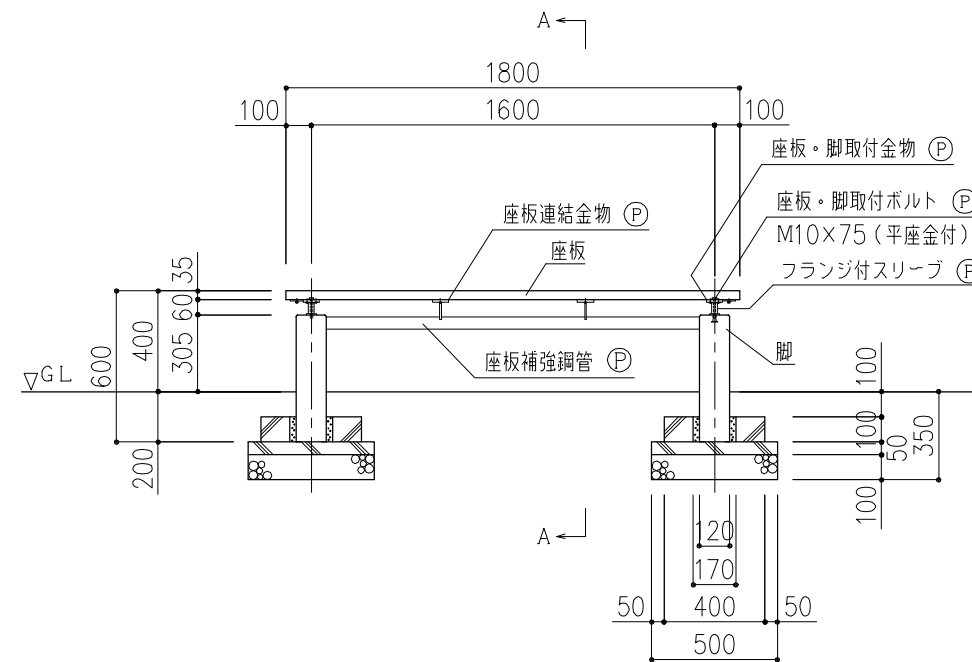


テーブル正面図 S=1:30

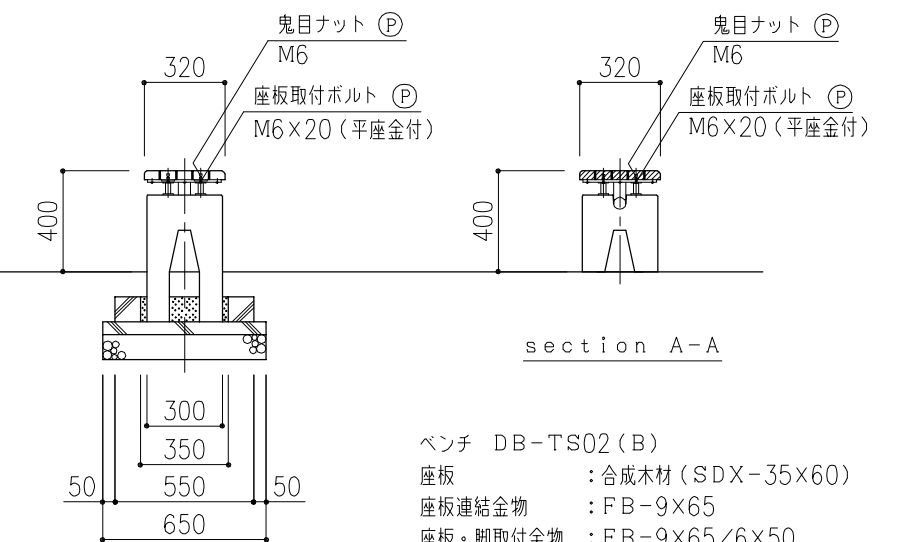


テーブル側面図 S=1:30

テーブル DB-TS02 (T)
天板 : 合成木材 (SDX-35×60)
天板連結金物 : FB-6×105/4.5×32/6×50
フランジ付スリーブ : SUS304 φ21.7×t2.0
脚 : コンクリート
ボルト・ナット類 : SUS304 (鬼目ナット除く)
重量 : 169kg
据付手間 : 0.49人工 (普通作業員)



ベンチ正面図 S=1:30



ベンチ側面図 S=1:30

ベンチ DB-TS02 (B)
座板 : 合成木材 (SDX-35×60)
座板連結金物 : FB-9×65
座板・脚取付金物 : FB-9×65/6×50
フランジ付スリーブ : SUS304 φ21.7×t2.0
脚 : コンクリート
ボルト・ナット類 : SUS304 (鬼目ナット除く)
重量 : 96kg
据付手間 : 0.35人工 (普通作業員)

アーバンデコシリーズ

品名

テーブルセット DB-TS (W=1800)

仕様

アーバンデコ

縮尺

1:40

記号

DB-TS02

2021402