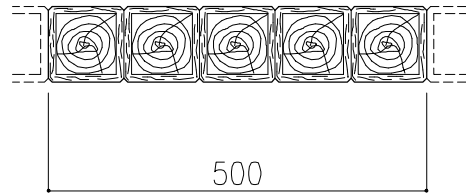
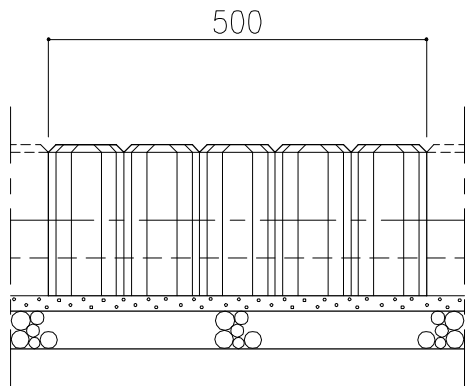


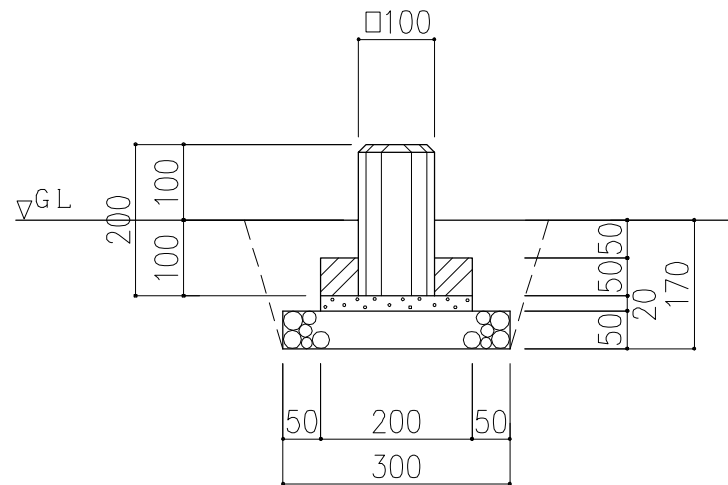
PCギ木の肌目は、全て
2色ずり出し仕上げとする



平面図



正面図



側面図

※ 表示寸法は標準寸法であり製作上取り等により変更することがあります。

品名	PCギ木角形5連縁石2号	仕様	焼 杉	縮尺	1:10	記号	EWS-20Y	1010306
----	--------------	----	-----	----	------	----	---------	---------