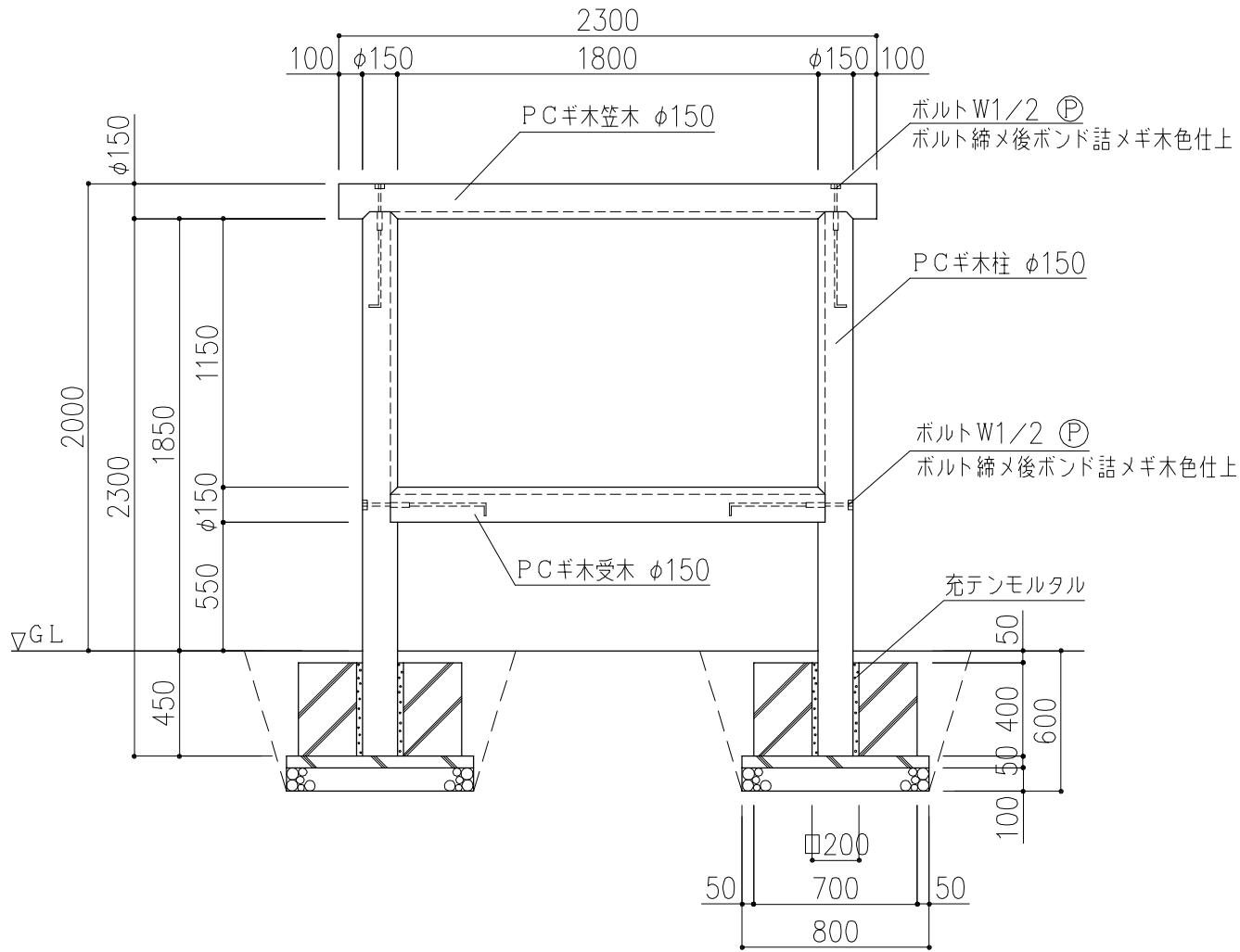
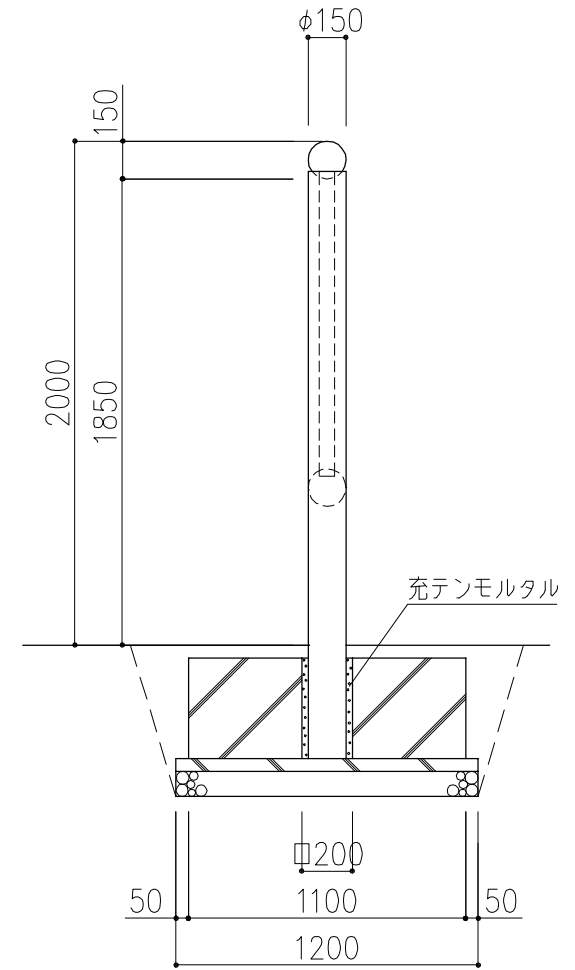


平面図



正面図

PCギ木の肌目は、全て  
2色すり出し仕上げとする



側面図

※ (P) 印ボルト。金物類はPCギ木製品に含む。  
※ 表示寸法は標準寸法であり製作上取まり等により変更することがあります。

品名	PCギ木案内板2H号	仕様	くぬぎ・焼杉	縮尺	1:30	記号	GK(Y)B-2H	1050203
----	------------	----	--------	----	------	----	-----------	---------