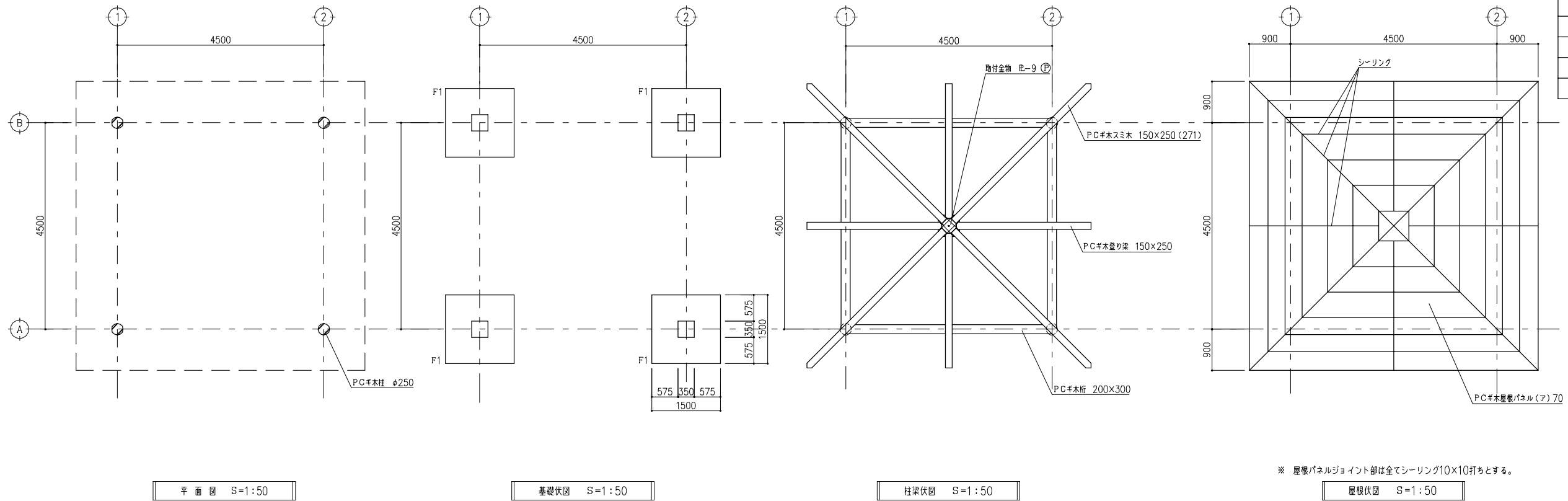
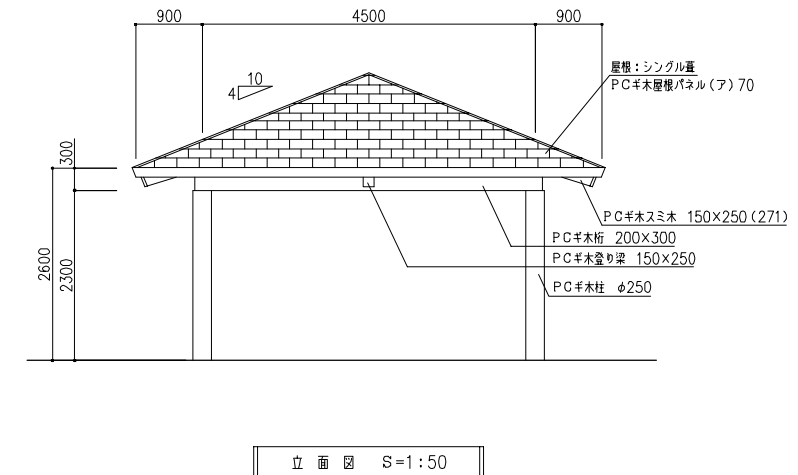
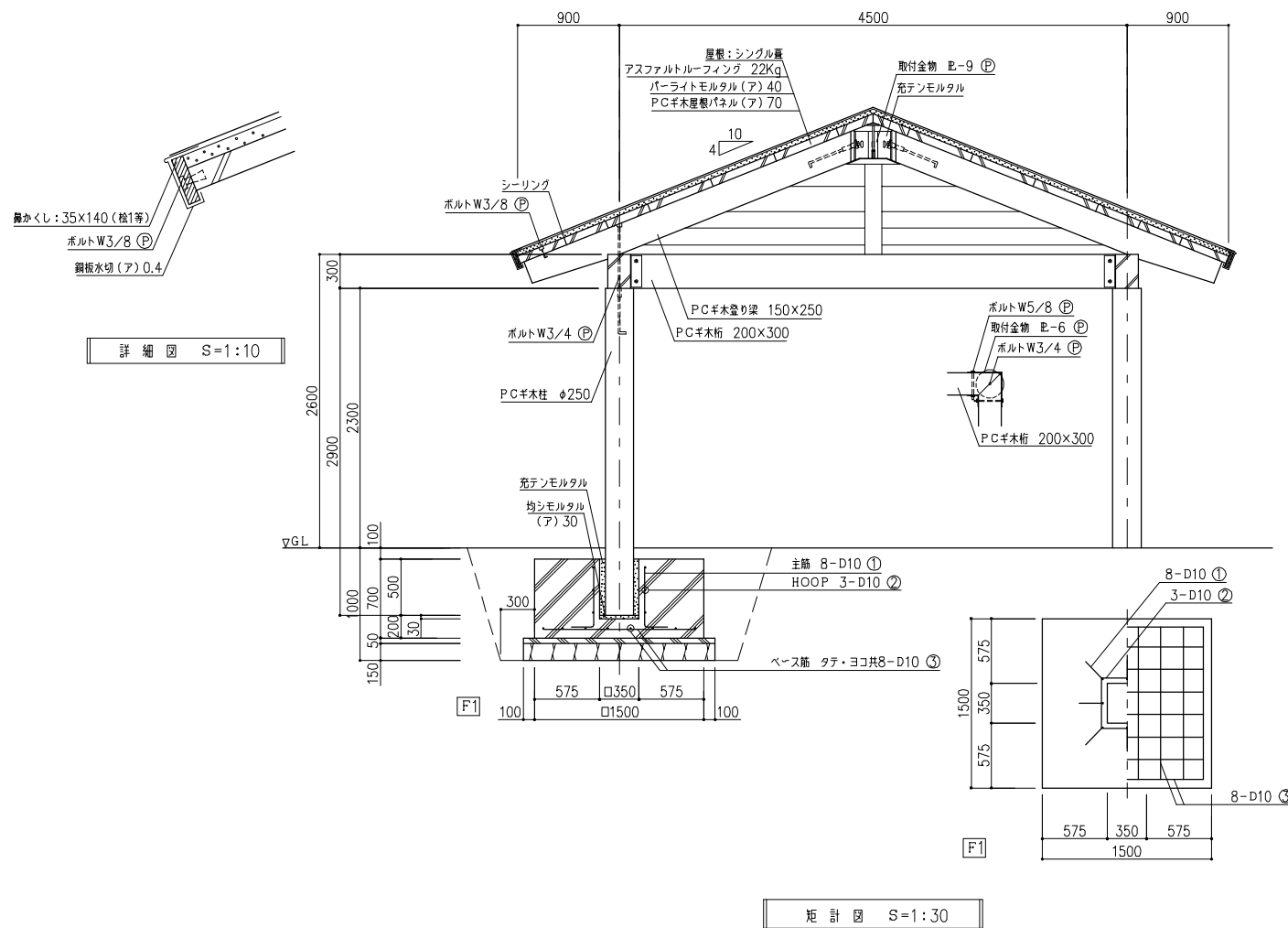


PCギ木東屋3型45N (HA-45N) 1/1

建物概要	
建築面積	20.25 M ²
構造	PCギ木造 平屋建
基礎	鉄筋コンクリート造 独立基礎
屋根	シングル葺



※ 屋根パネルジョイント部は全てシーリング10×10打ちとする。



※ 印ボルト、金物類はPCギ木製品を含む。
※ 表示寸法は標準寸法であり製作上取り等により変更することがあります。

基礎鉄筋表

符号	径	長さ	本数	合計長さ	巻数	総合計長さ
①	D10	0.75	8	6.00	4	24.00
②	D10	2.00	3	6.00	4	24.00
③	D10	1.35	16	21.60	4	86.40