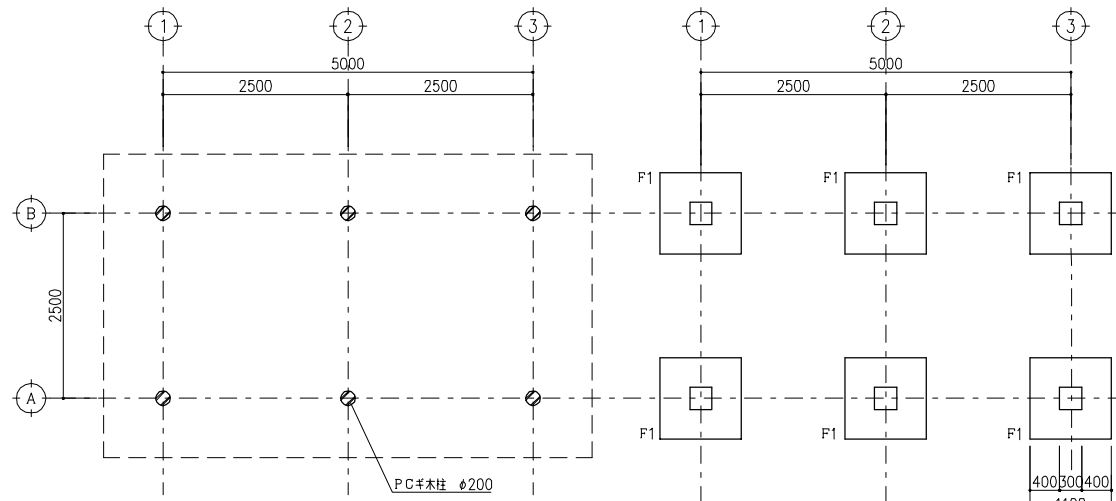
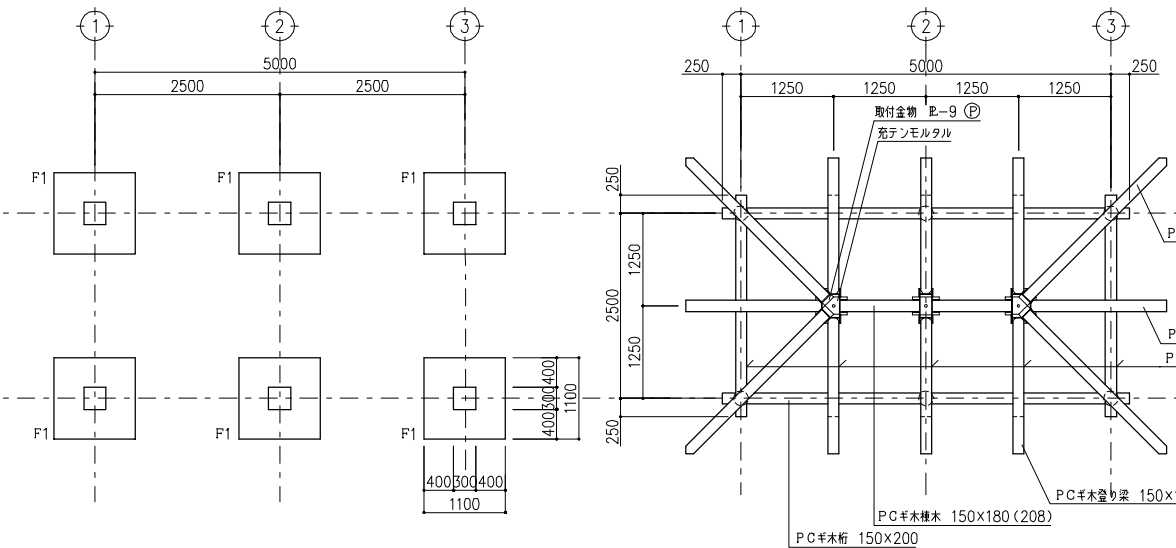


PCギ木寄棟東屋25N (HA-HR25N) 1/1

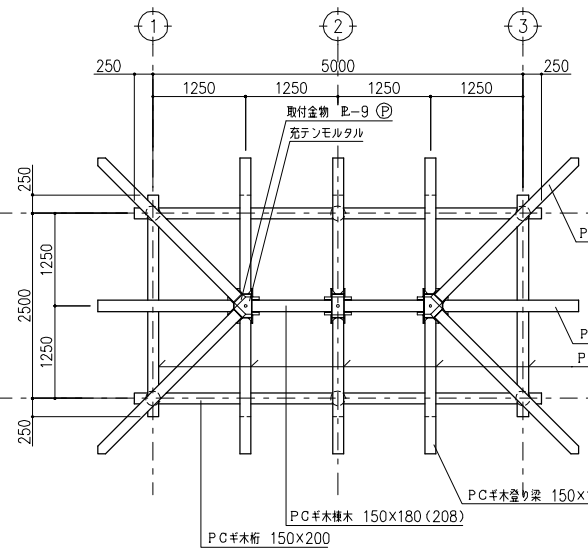
| 建物概要 | |
|------|----------------------|
| 建築面積 | 12.50 M ² |
| 構造 | PCギ木造 平屋建 |
| 基礎 | 鉄筋コンクリート造 独立基礎 |
| 屋根 | シングル葺 |



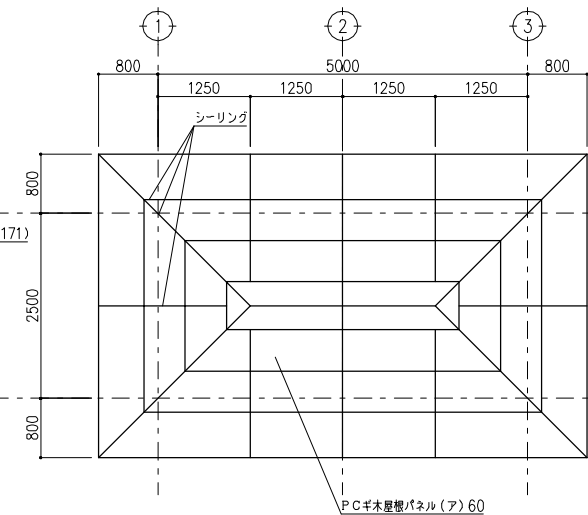
平面図 S=1:50



基礎伏図 S=1:50

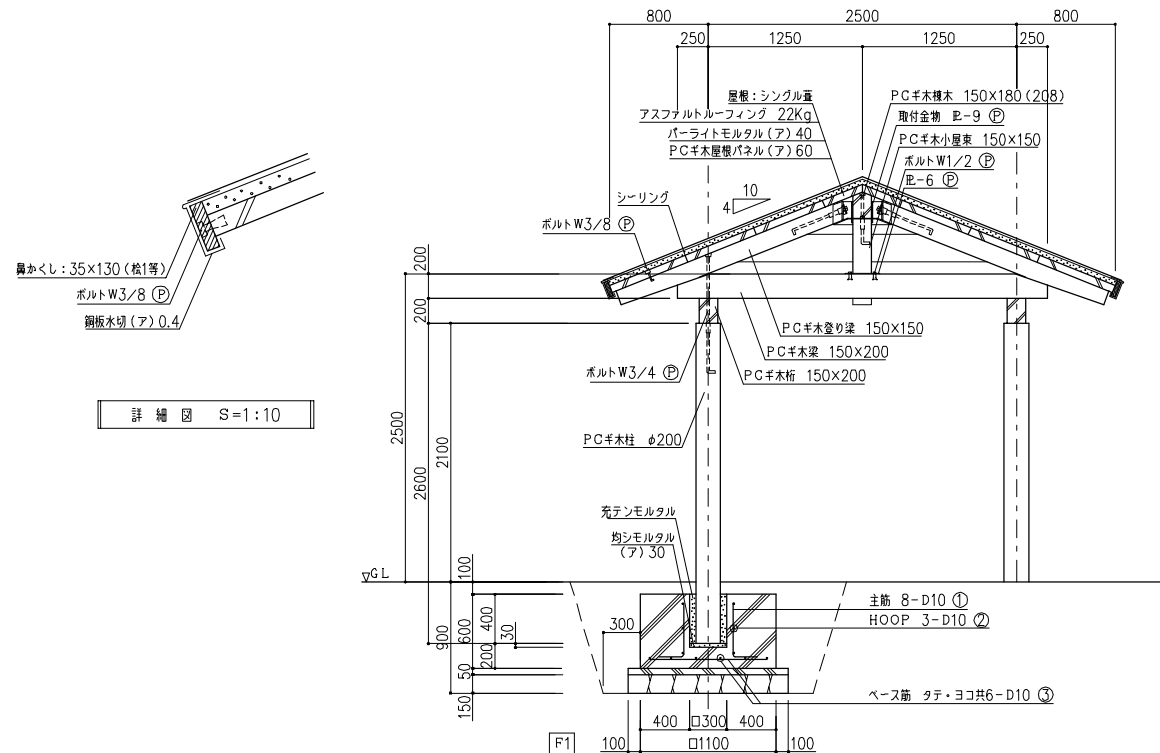


柱梁伏図 S=1:50

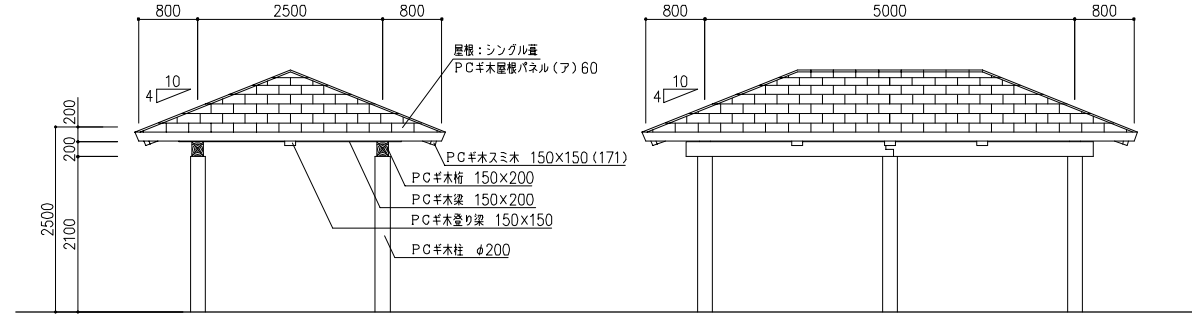


屋根伏図 S=1:50

※ 屋根パネルジョイント部は全てシーリング10×10打ちとする。

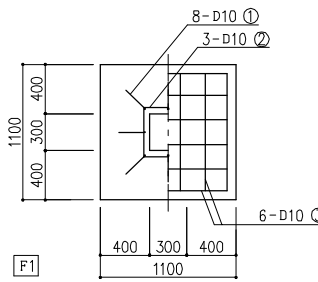


詳細図 S=1:10



立面図 S=1:50

※ ㊞印ボルト、金物類はPCギ木製品に含む。
※ 表示寸法は標準寸法であり製作上取り等により変更することがあります。



配筋伏図 S=1:30

| 符号 | 径 | 長さ | 本数 | 合計長さ | 冊数 | 合計長さ |
|----|-----|------|----|-------|----|-------|
| ㊱ | D10 | 0.65 | 8 | 5.20 | 6 | 31.20 |
| ㊲ | D10 | 1.80 | 3 | 5.40 | 6 | 32.40 |
| ㊳ | D10 | 0.95 | 12 | 11.40 | 6 | 68.40 |