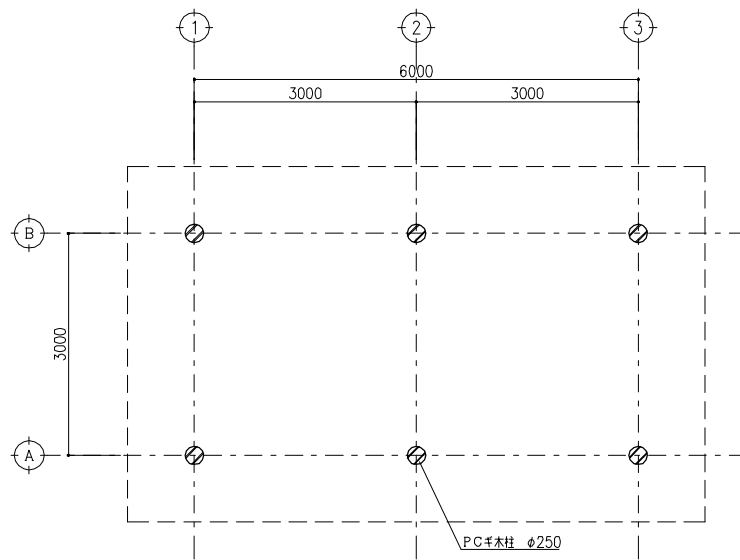
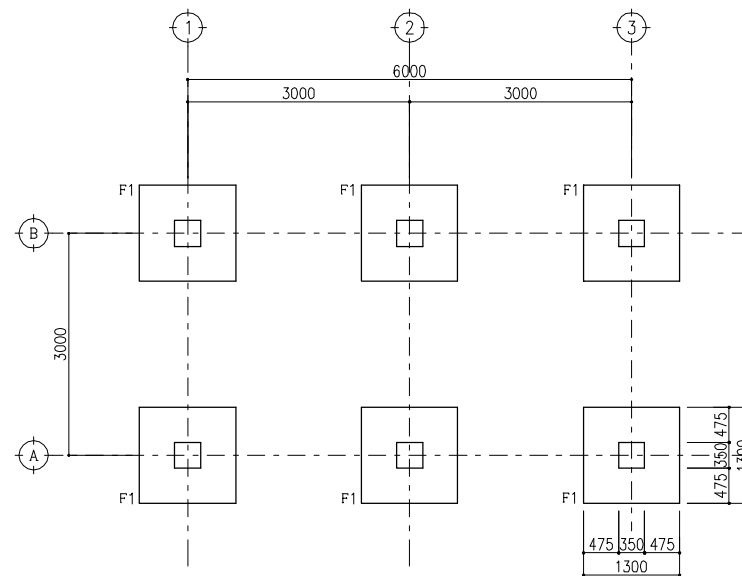


PCギ木奇棟東屋30N (HA-HR30N) 1/2

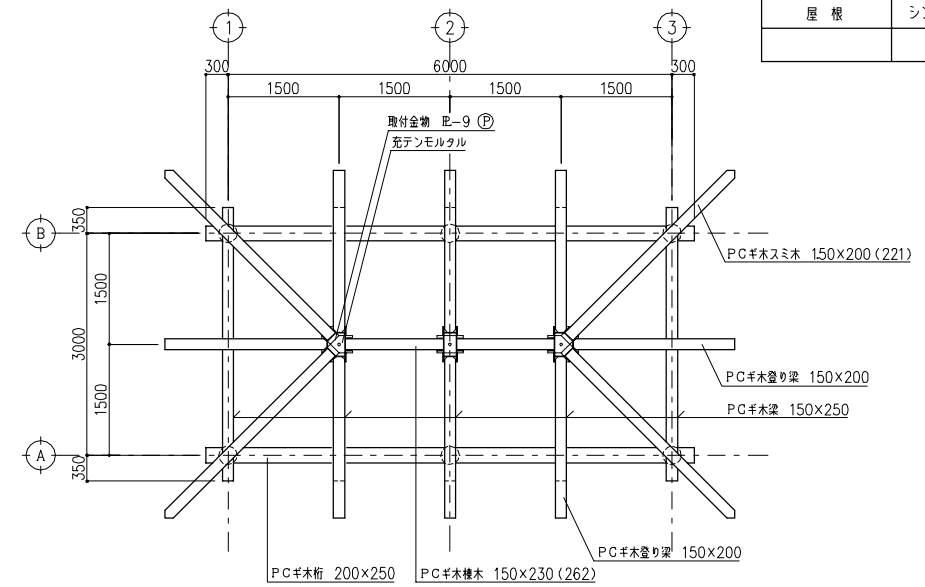
建物概要	
建築面積	18.00 M ²
構造	PCギ木造 平屋建
基礎	鉄筋コンクリート造 独立基礎
屋根	シングル葺



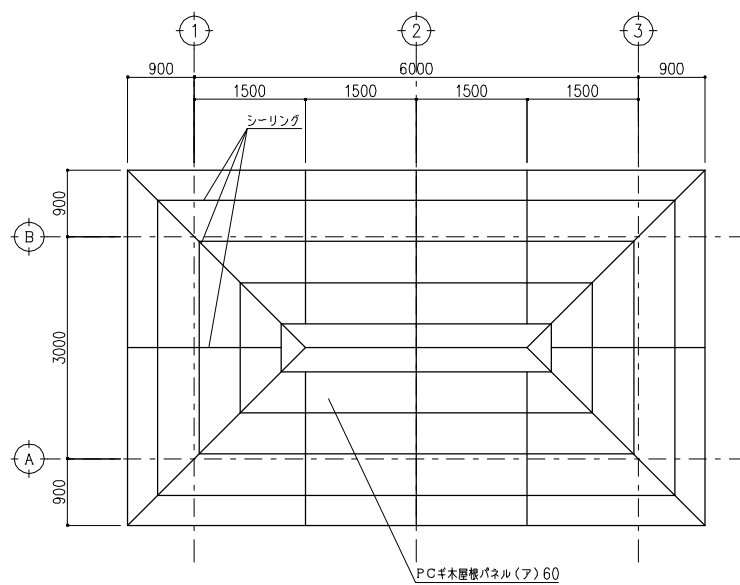
平面図 S=1:50



基礎伏図 S=1:50

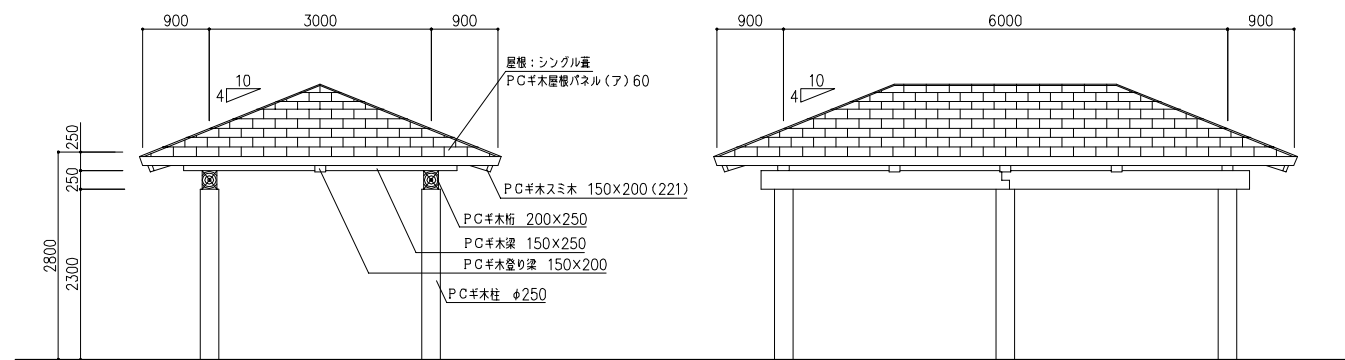


柱梁伏図 S=1:50



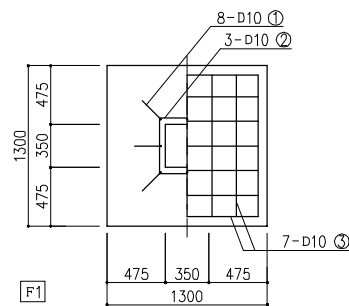
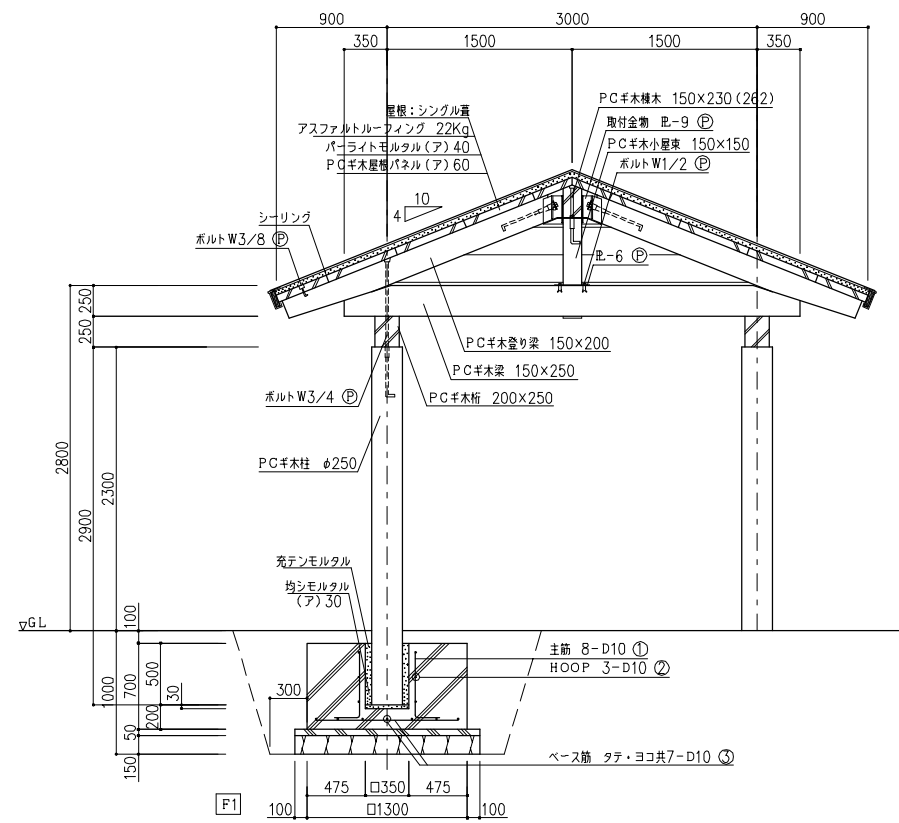
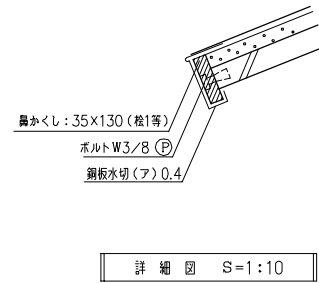
※ 屋根パネルジョイント部は全てシーリング10x10打ちとする。

屋根伏図 S=1:50



立面図 S=1:50

※ (印) 印ボルト、金物類はPCギ木製品に含む。
 ※ 表示寸法は標準寸法であり製作上誤り等により変更することがあります。



配筋図 S=1:30

基礎鉄筋表

符号	径	長さ	本数	合計長さ	冊数	総合計長さ
①	D10	0.75	8	6.00	6	36.00
②	D10	2.00	3	6.00	6	36.00
③	D10	1.15	14	16.10	6	96.60

※ 印ボルト、金物類はPCギ木製品に含む。
 ※ 表示寸法は標準寸法であり製作上取まり等により変更することがあります。