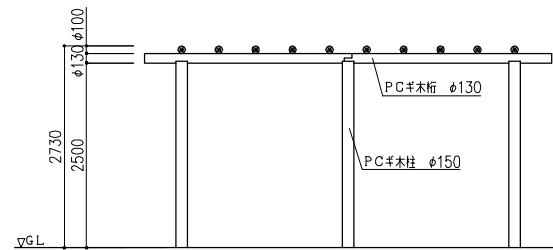
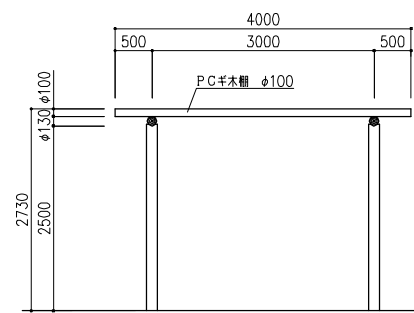


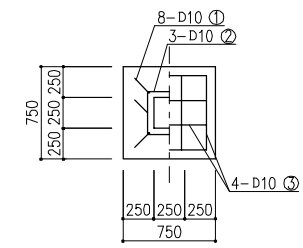
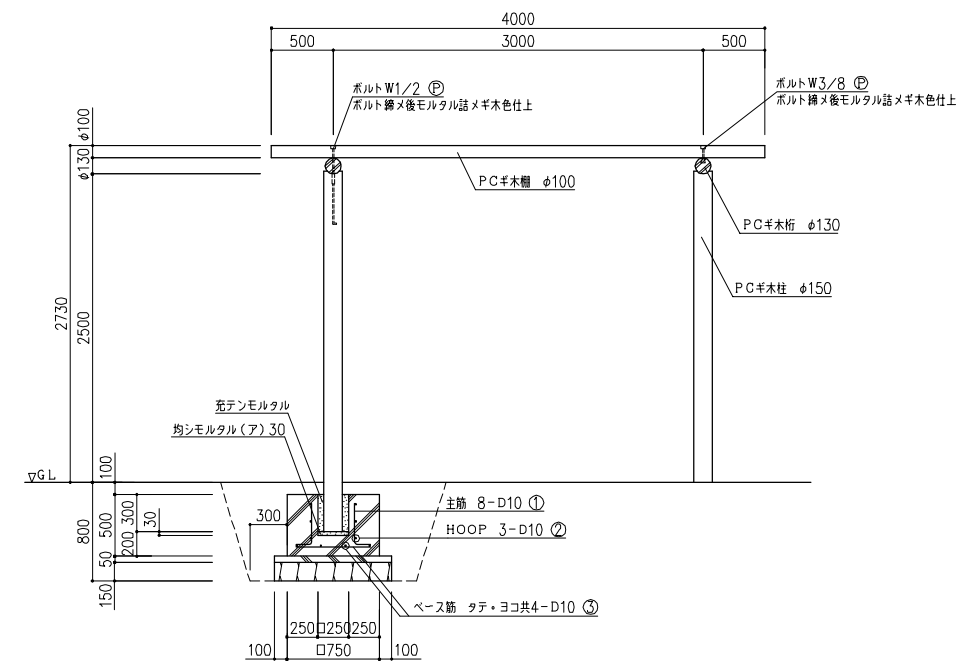
平面図 S=1:50



正面図 S=1:50



側面図 S=1:50



断面詳細図 S=1:30

基礎鉄筋表

符号	径	長サ	本数	合計長サ	冊数	総合計長サ
①	D10	0.50	8	4.00	6	24.00
②	D10	1.60	3	4.80	6	28.80
③	D10	0.60	8	4.80	6	28.80

※ ① 印ボルト、金物類はPCギ木製品に含む。
※ 表示寸法は標準寸法であり製作上増り等により変更することがあります。