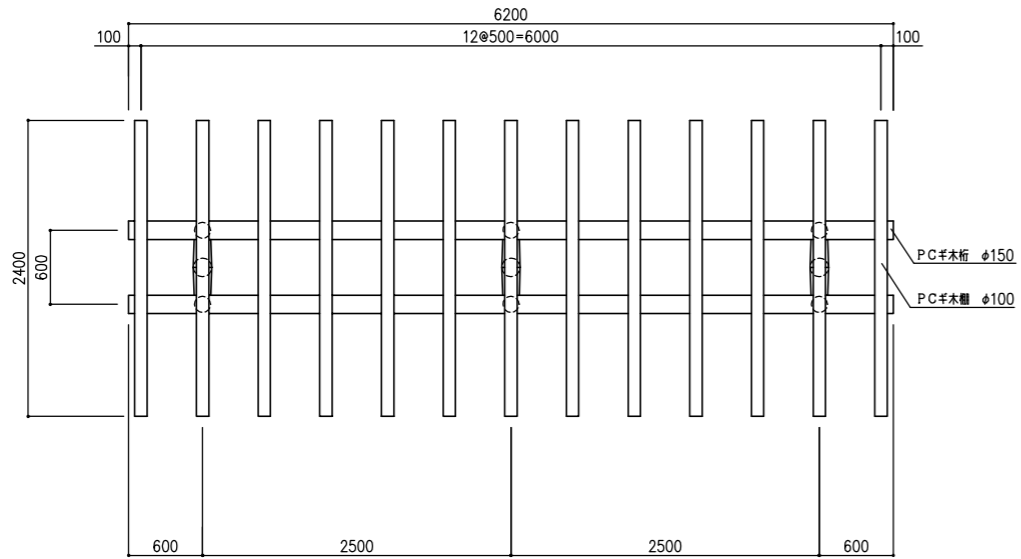
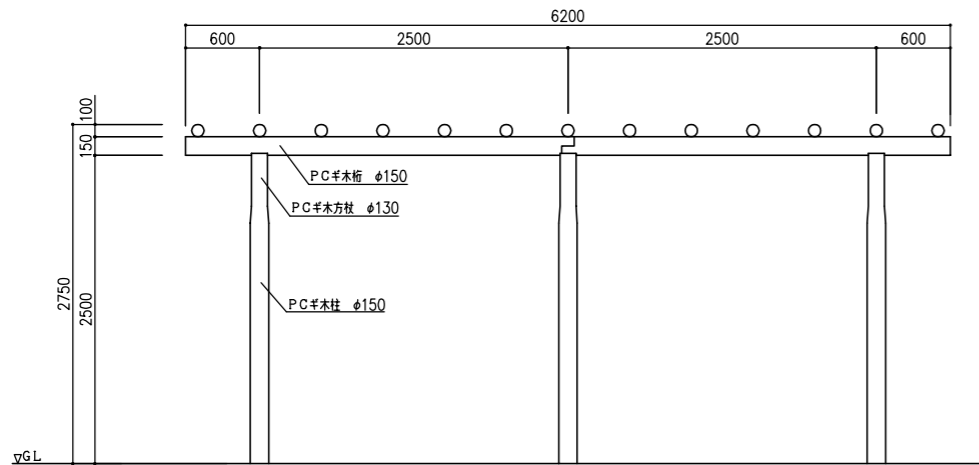


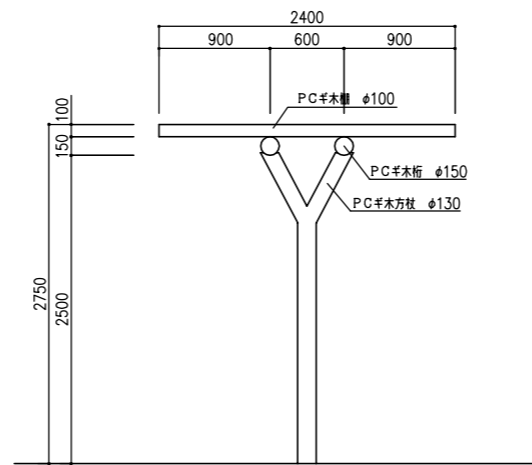
PCギ木の顔目は、全て
2色すり出し仕上げとする



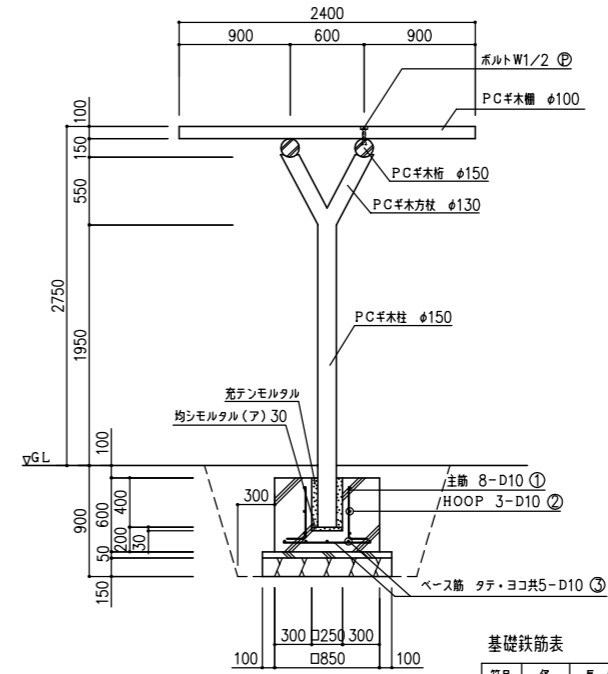
平面図 S=1:30



正面図 S=1:30



側面図 S=1:30



断面詳細図 S=1:30

基礎鉄筋表

符号	径	長さ	本数	合計長さ	異数	合計長さ
①	D10	0.60	8	4.80	3	14.40
②	D10	1.60	3	4.80	3	14.40
③	D10	0.70	10	7.00	3	21.00

※ ㊞ 印ボルト、金物類はPCギ木製品に含む。
※ 表示寸法は標準寸法であり製作上取り等により変更することがあります。

