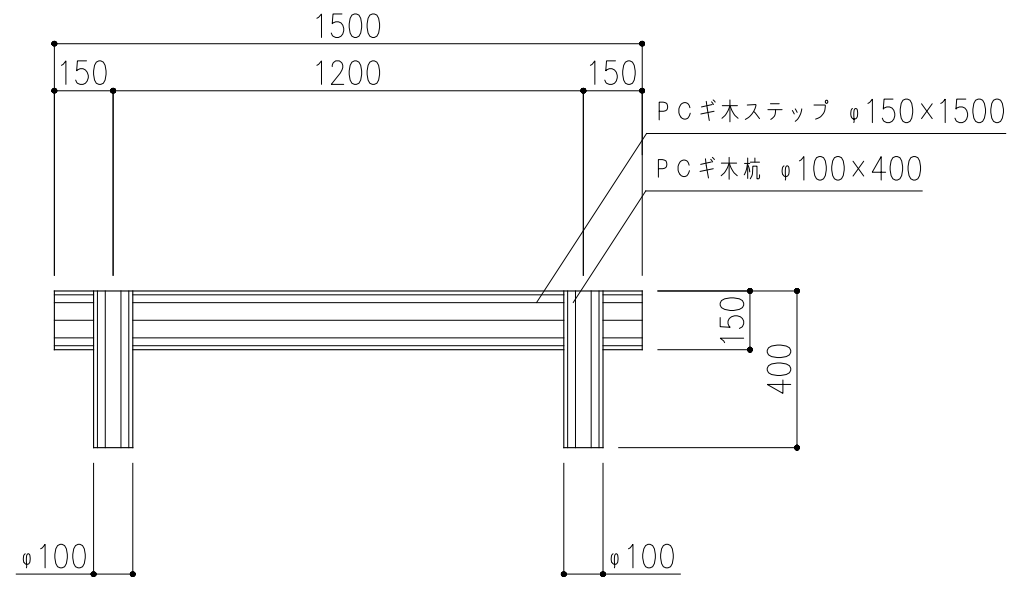


平面図

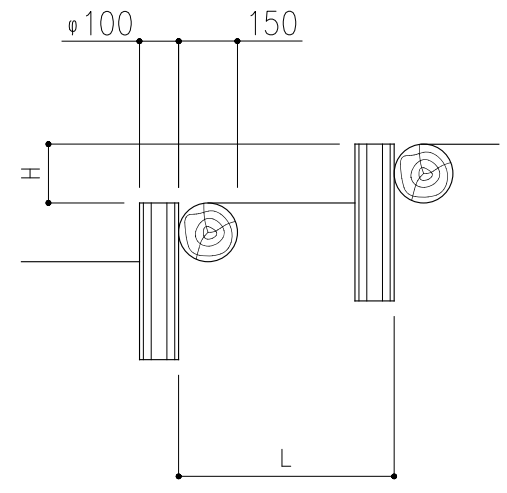
PCギ木の肌目は、全て
2色すり出し仕上げとする

数量 (1段当たり)

ステップ $\phi 150 \times 1500$	1本
杭 $\phi 100 \times 400$	2本



正面図



側面図

※ 表示寸法は標準寸法であり製作上収まり等により変更することがあります。

品名	PCギ木ステップ15-15号・杭4号	仕様	くぬぎ	縮尺	1:20	記号	ss-15-15k・mk-40
----	--------------------	----	-----	----	------	----	-----------------