

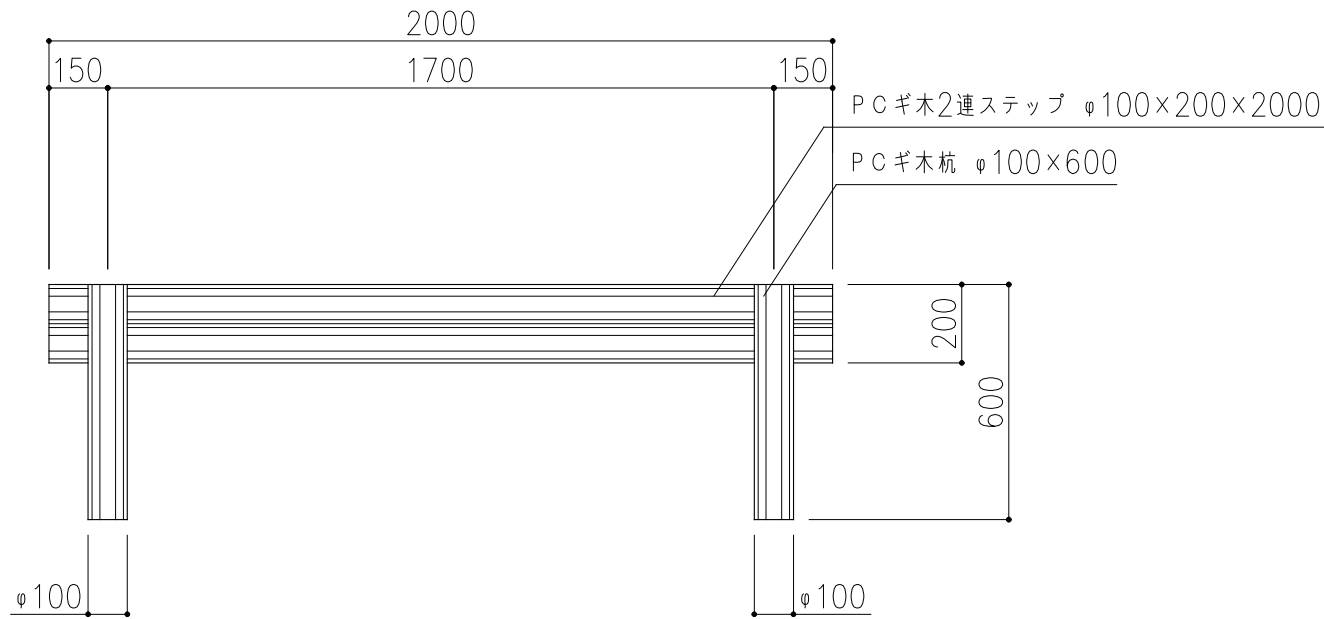
PCギ木の肌目は、全て
2色すり出し仕上げとする



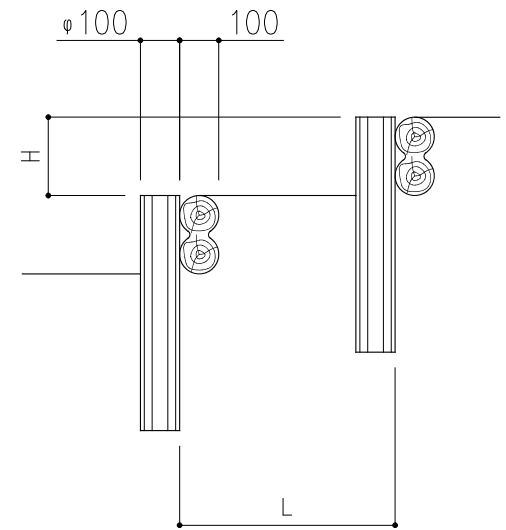
平面図

数量 (1段当たり)

2連ステップ	φ100×200×2000	1本
杭	φ100×600	2本



正面図



側面図

※ 表示寸法は標準寸法であり製作上収まり等により変更することがあります。

品名	PCギ木2連ステップ20号・杭6号	仕様	くぬぎ	縮尺	1:20	記号	SD-20K・MK-60
----	-------------------	----	-----	----	------	----	--------------