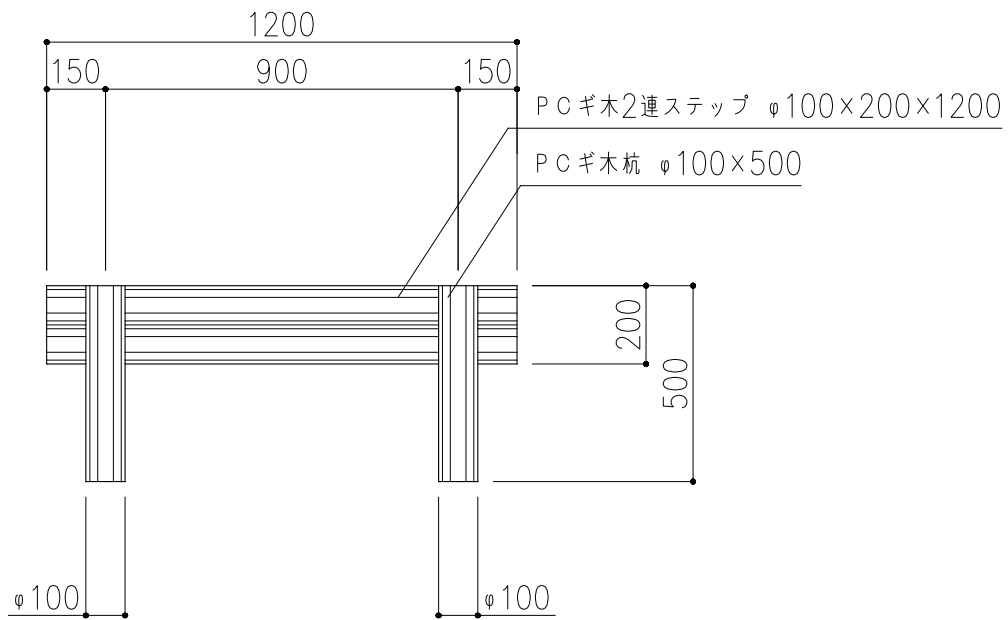
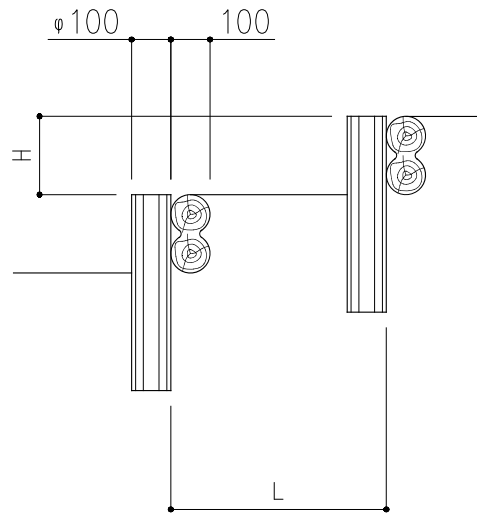




平面図



正面図



側面図

PCギ木の肌目は、全て
2色すり出し仕上げとする

数量（1段当たり）

2連ステップ	φ100×200×1200	1本
杭	φ100×500	2本

※ 表示寸法は標準寸法であり製作上収まり等により変更することがあります。

品名	PCギ木2連ステップ12号・杭5号	仕様	くぬぎ	縮尺	1:20	記号	SD-12K・MK-50	1010913
----	-------------------	----	-----	----	------	----	--------------	---------