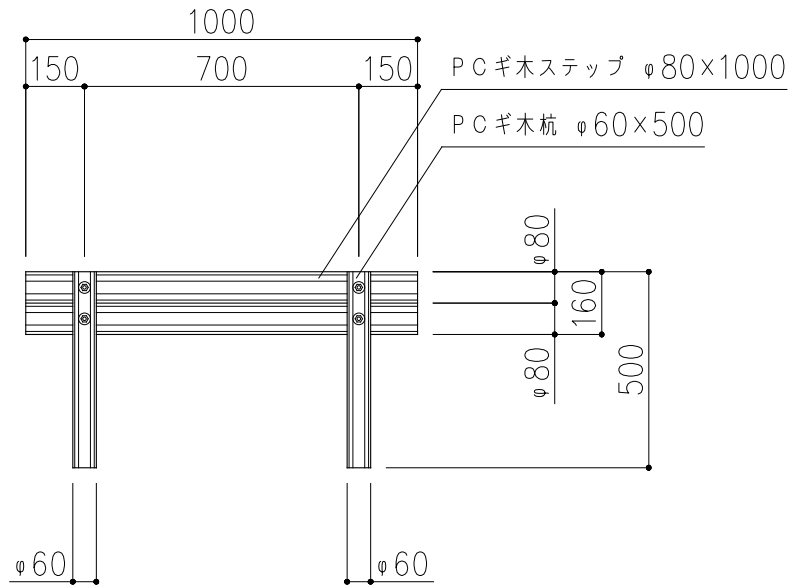
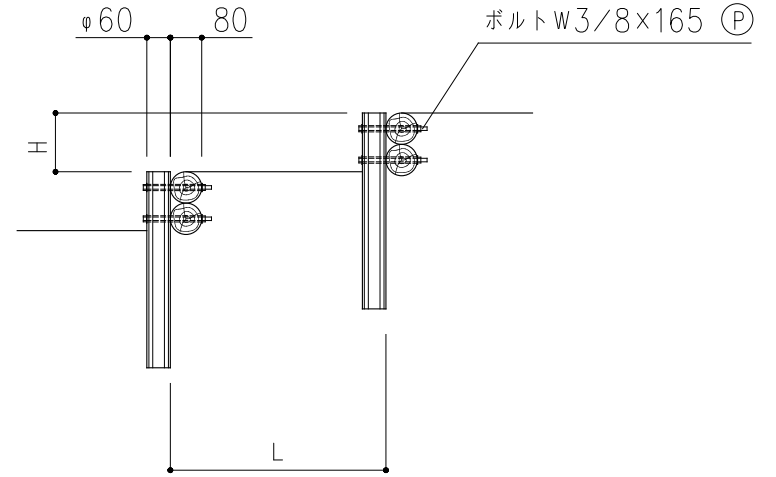




平面図



正面図



側面図

PCギ木の肌目は、全て
2色すり出し仕上げとする

数量（1段当り）

ステップ	φ80×1000	2本
杭	φ60×500	2本
ボルト	W3/8×165	4組

※ 表示寸法は標準寸法であり製作上収まり等により変更することがあります。

品名	PCギ木ステップA-1号・杭1号	仕様	くぬぎ	縮尺	1:20	記号	SS-A1K・MP-1K	1010901
----	------------------	----	-----	----	------	----	--------------	---------