

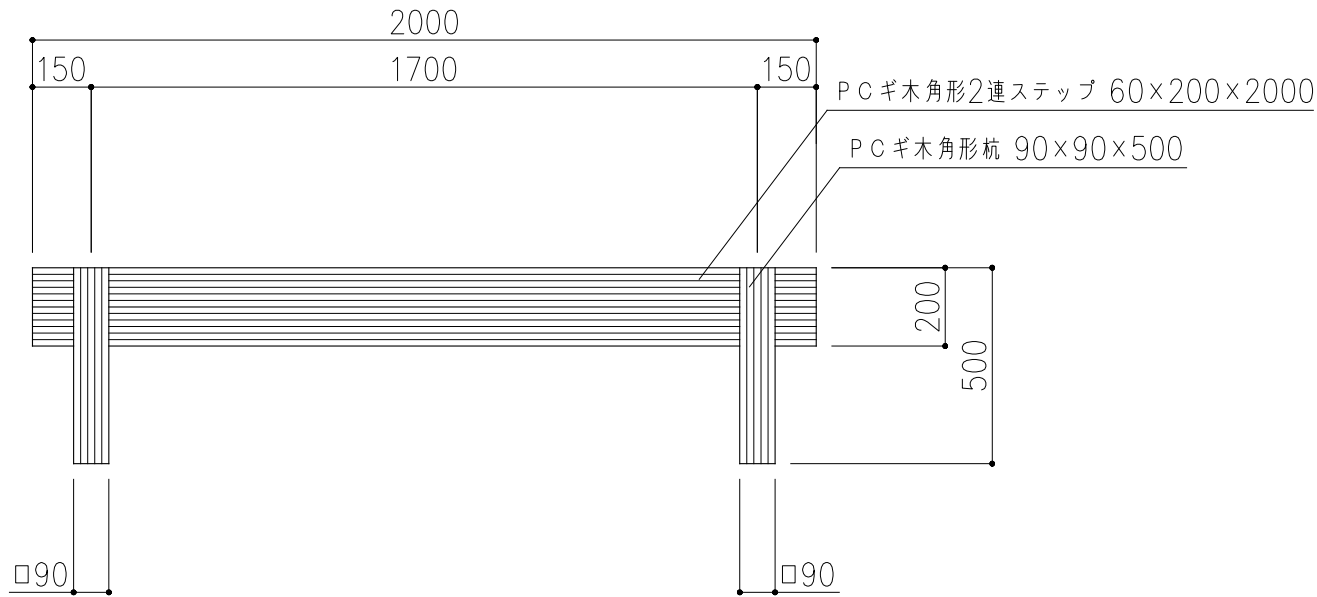


平面図

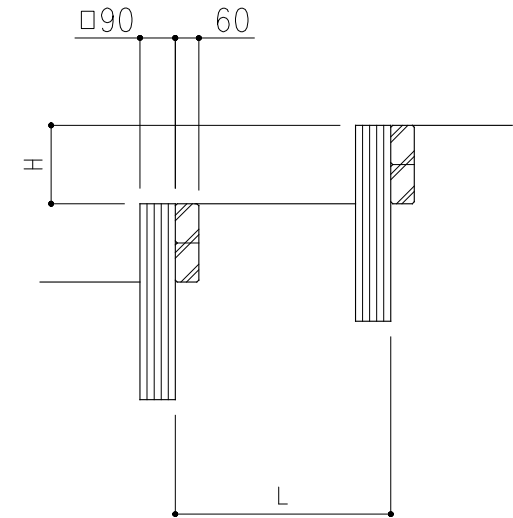
PCギ木の肌目は、全て
2色すり出し仕上げとする

数量（1段当り）

角形2連ステップ	60×200×2000	1本
角形杭	90×90×500	2本



正面図



側面図

※ 表示寸法は標準寸法であり製作上収まり等により変更することがあります。

品名	PCギ木角形2連ステップ20・角形杭5	仕様	焼 杉	縮尺	1:20	記号	SSO-20・SSOP-5	1010918
----	---------------------	----	-----	----	------	----	---------------	---------