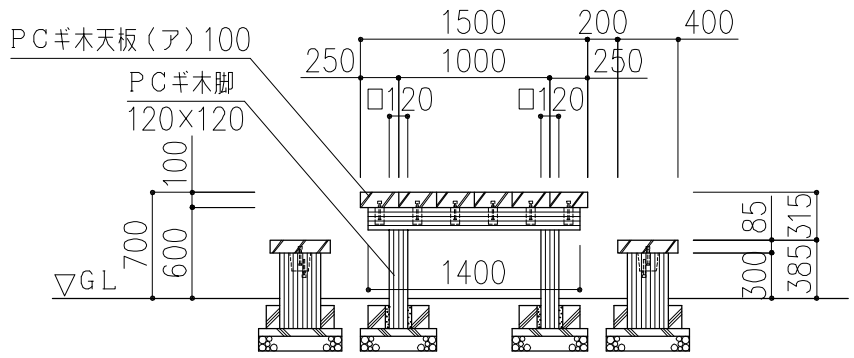
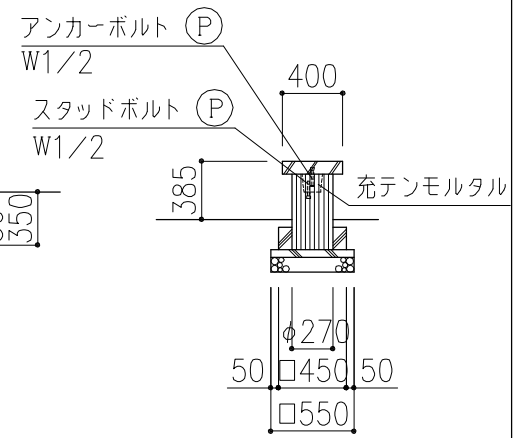
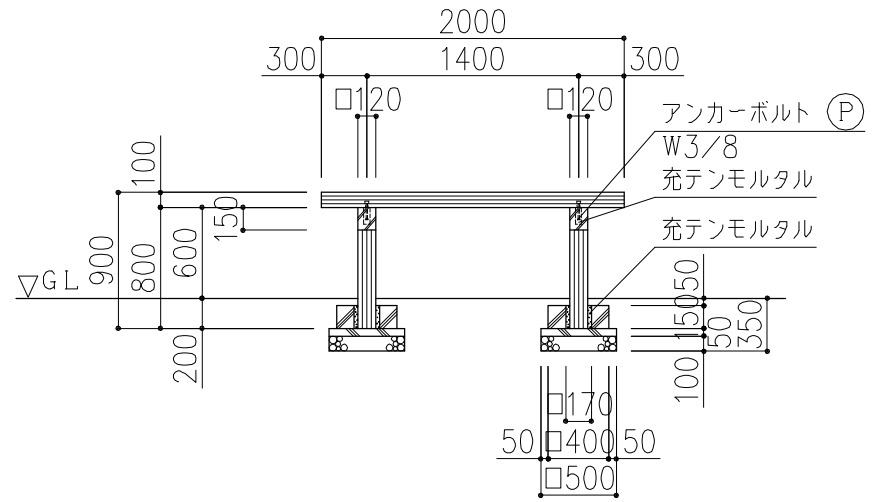


ベンチ正面図



側面図



テーブル正面図

PCギ木の肌目は、全て
2色すり出し仕上げとする

※ (P) 印ボルト。金物類はPCギ木製品に含む。
※ 表示寸法は標準寸法であり製作上取り等により変更することがあります。

| | | | | | | | | |
|----|----------------|----|-----|----|------|----|--------|---------|
| 品名 | PCギ木テーブルセット10号 | 仕様 | 焼 杉 | 縮尺 | 1:50 | 記号 | TS-10Y | 1030211 |
|----|----------------|----|-----|----|------|----|--------|---------|