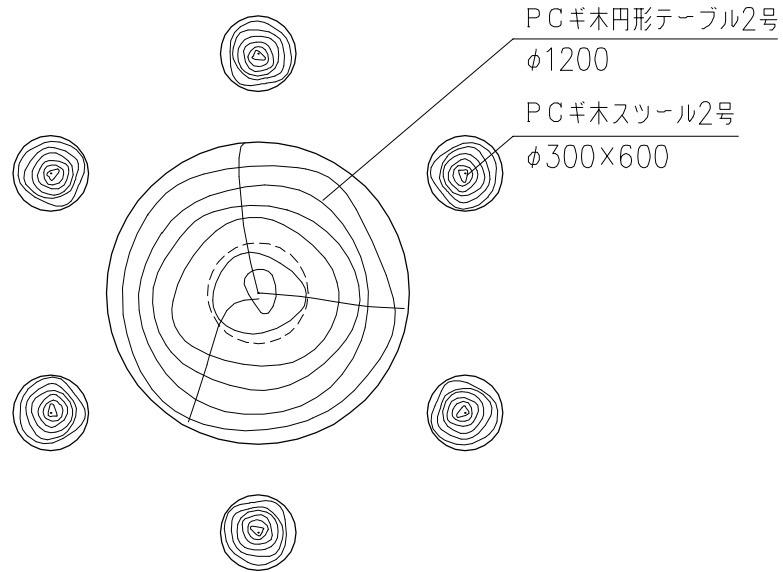
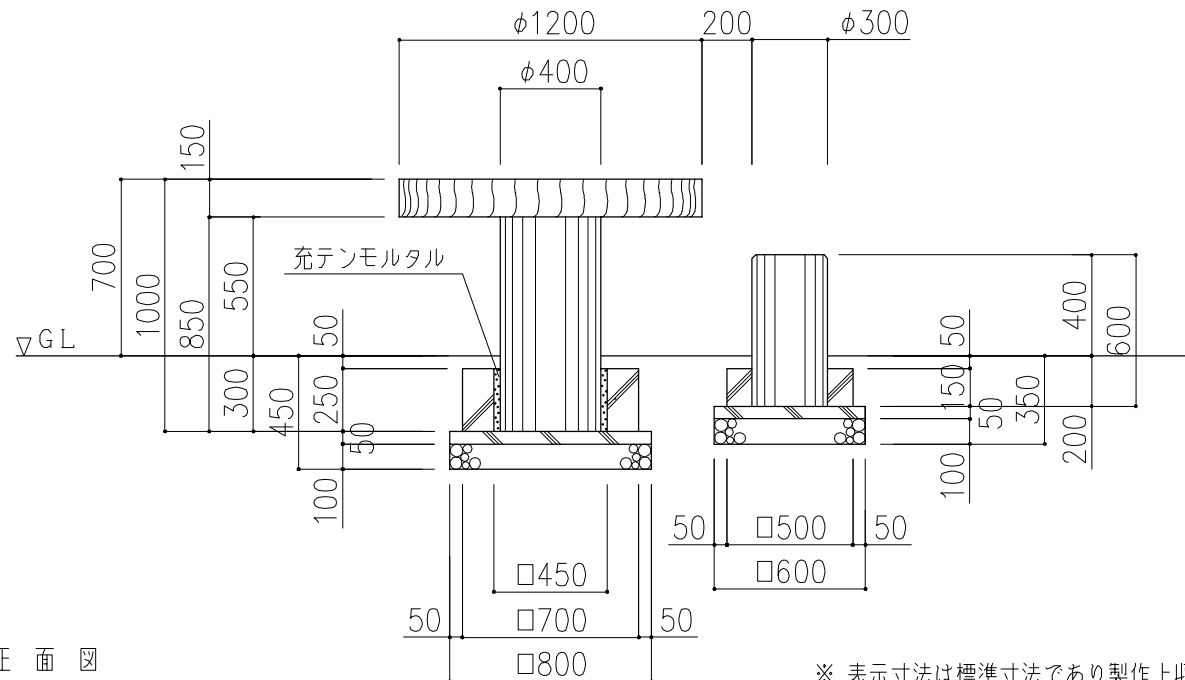


平面図



PCギ木の肌目は、全て  
2色すり出し仕上げとする

正面図



※ 表示寸法は標準寸法であり製作上収まり等により変更することがあります。

品名	PCギ木テーブルセット3号	仕様	くぬぎ・焼杉	縮尺	1:30	記号	TS-3K・Y	1030206
----	---------------	----	--------	----	------	----	---------	---------