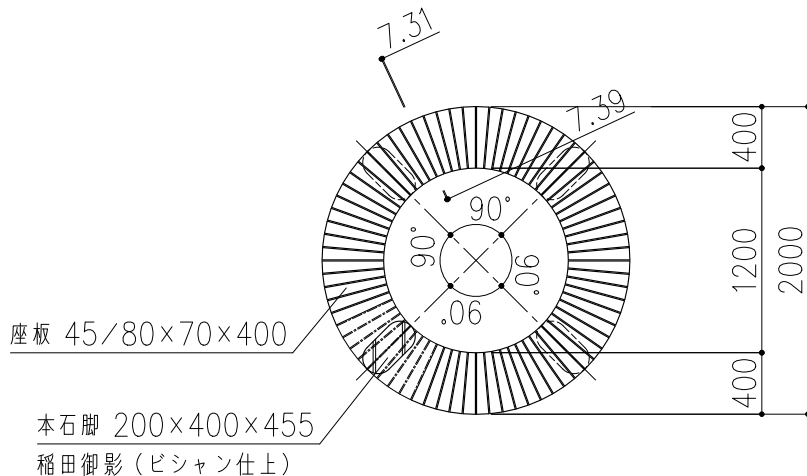
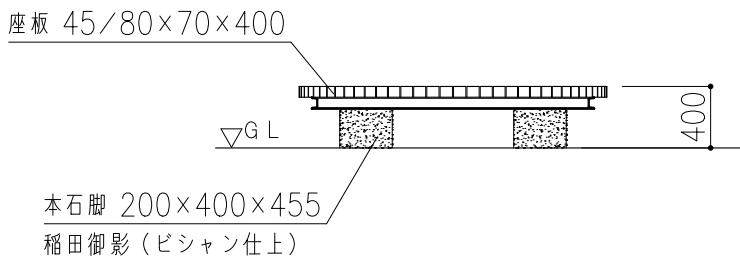


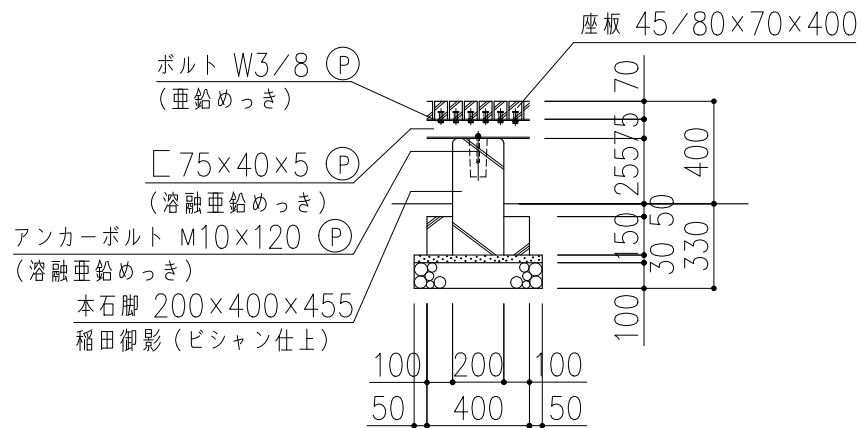
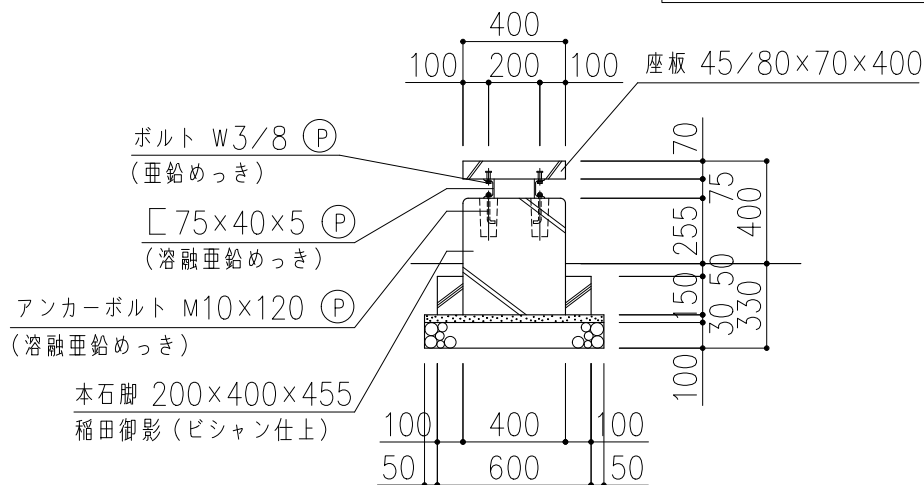
PCギ木の肌目は、全て  
2色すり出し仕上げとする



平面図



正面図



断面図

s=1:30

※ (P) 印ボルト・金物類はPCギ木製品に含む。  
※ 表示寸法は標準寸法であり製作上収まり等により変更することがあります。

品名	W I Zサークルベンチ20	仕様	ウッドライン・本石	縮尺	1:50	記号	WBH-S-20	1030401
----	----------------	----	-----------	----	------	----	----------	---------