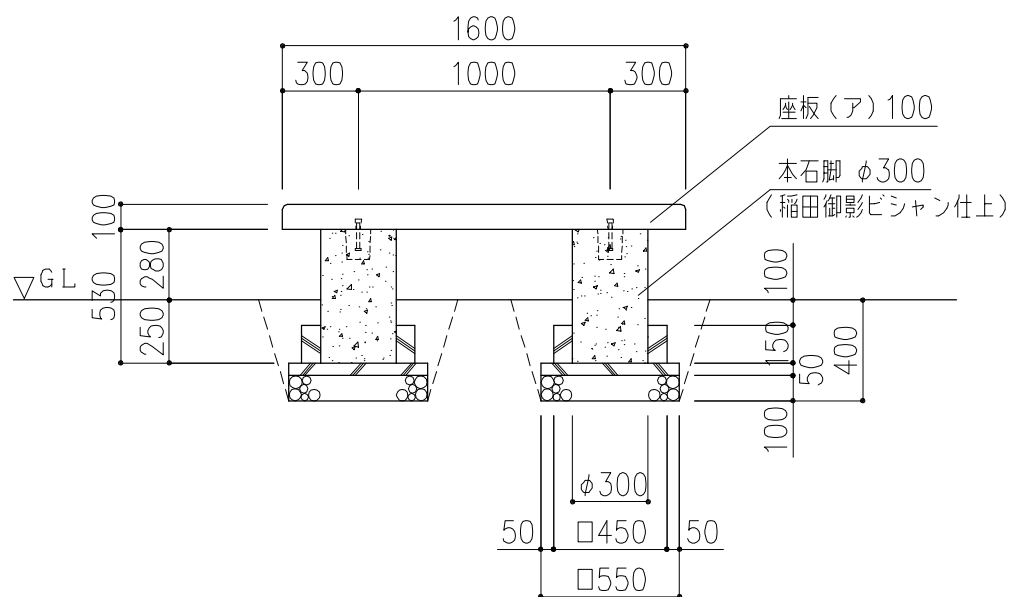
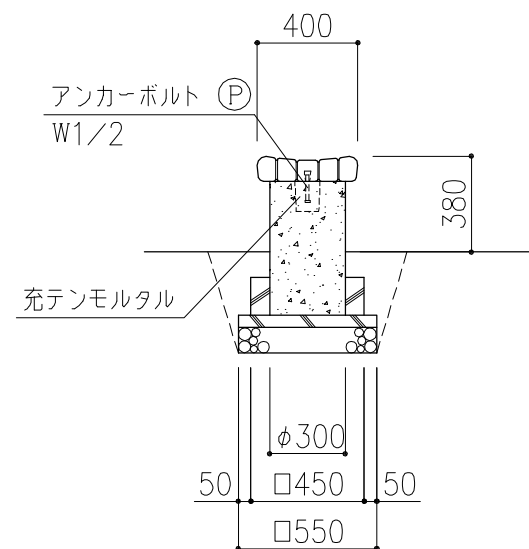


平面図



正面図



側面図

※ ㊦ 印ボルト、金物類は製品に含む。
 ※ 表示寸法は標準寸法であり製作上収まり等により変更することがあります。

品名	WIZベンチSG	仕様	ウッドライン・本石	縮尺	1:30	記号	WBH-S-SG	1030505
----	----------	----	-----------	----	------	----	----------	---------