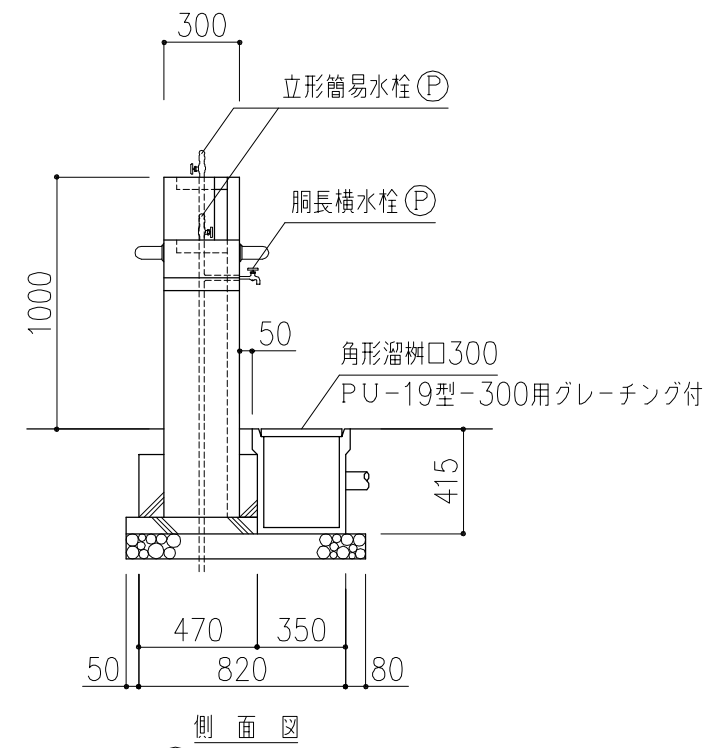
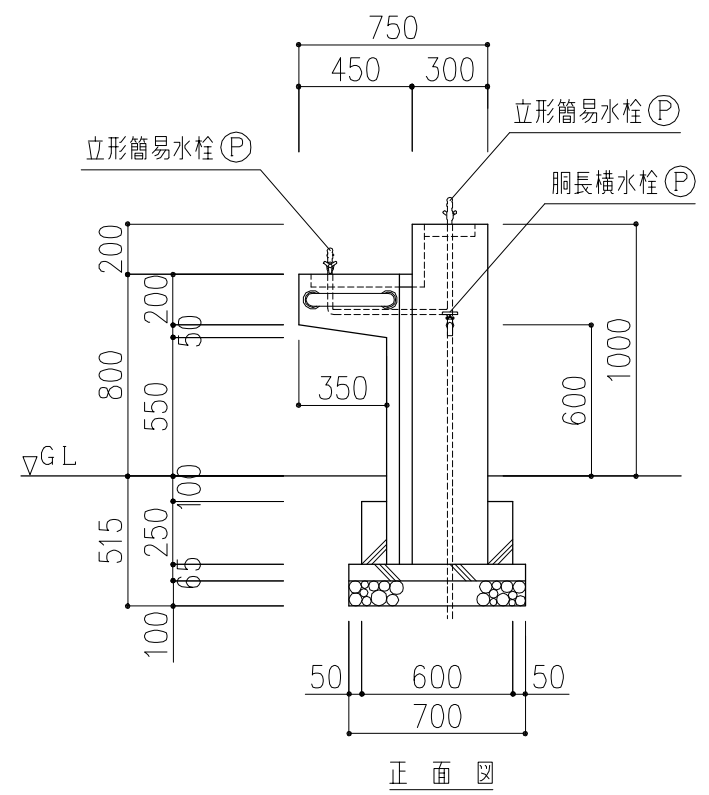
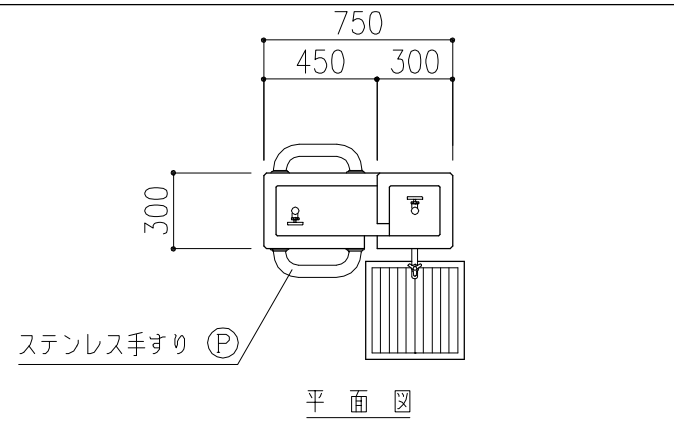


PCギ木の肌目は、全て  
2色すり出し仕上げとする



※ (P) 印ボルト、金物類はPCギ木製品に含む。  
※ 表示寸法は標準寸法であり製作上収まり等により変更することがあります。  
※ 水栓柱内15A配管済み。

品名	PCギ木水飲場N (SUS手摺り付)	仕様	焼 杉	縮尺	1:30	記号	WS-NY-S	1060209
----	--------------------	----	-----	----	------	----	---------	---------