

施工要領書

PCギ木 案内板2A号(アルミ板仕様)

このたびは弊社の商品をご採用いただきましてありがとうございます。商品の組み立てや取り付けには、**この施工要領書をよくお読みになり、正しく美しく仕上げてください。**

ここに示した注意事項は、商品の性能・機能および強度や安全性を確保する上での重要な内容です。また、注意事項を守らないと、死亡や重大な事故、製品の破損が生じる恐れがあります。施工にあたって必ずお守りください。

！ 施工前の確認事項

- 開梱時に種類と数量を必ずご確認ください。
- 万一商品に破損や異常がある場合、または部品が不足している場合は、販売店または(株)ナベシマまでご連絡ください。

！ 施工上の注意事項

- PCギ木はコンクリート製品である為、角欠け等に注意してください。
- 付属品のボルト類の締め付けは全て確実に行って下さい。
- 付属の部品以外は使用しないでください。
- 施工後、ネジおよびボルト類にゆるみやガタつき、その他使用上危険な箇所などがないか点検してください。
- 補修は材料添付のギ木色塗料を塗ってください。
- 開梱時には荷崩れしないように注意して下さい。

！ 安全上の注意事項

- PCギ木は重量物である為、施工時に指つま等に注意してください。

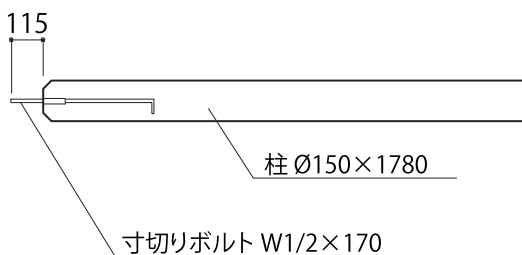
施工時に必要なもの

- クレーン ナイロンスリング 水平器 レベルスタッフ 曲尺 カケヤ
 - パイプレンチ 脚立 パール クサビ(木製)
 - W1/2ボックススパナ(首長タイプ) 口径21
 - 砂・セメント・水等、モルタル作業が出来る用に準備
- ※施工場所等の状況により、上記以外に必要なものがあれば準備して下さい。

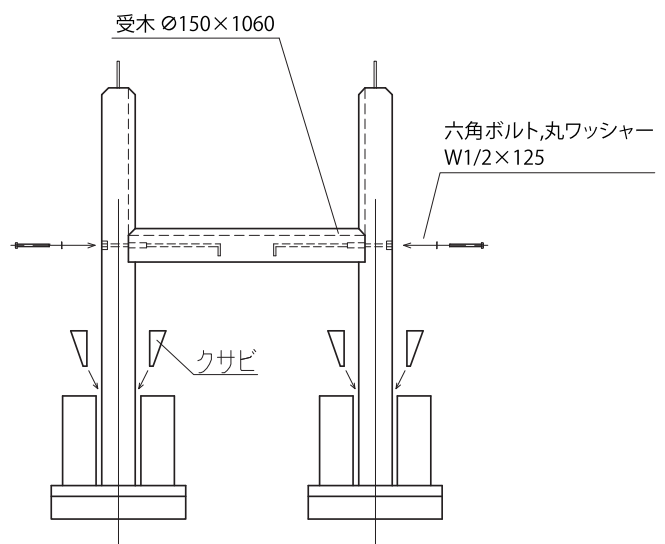
施工手順

※施工前に必ず基礎底部のレベルを出しておいて下さい。

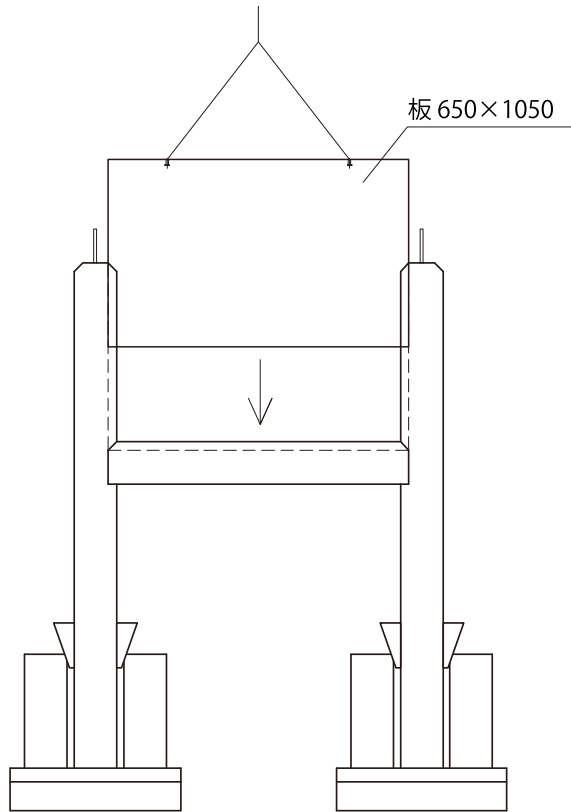
- (1) 柱頭部に寸切りボルト(W1/2×170)を115mm出るようにネジ込みます。



- (2) 柱を立て、クサビで仮止めしてから、受木をはめ込みます。
 (3) 六角ボルト、丸ワッシャー(W1/2×125)でしっかり取り付けます。
 (4) 柱のタオレ等を調整した後、クサビを強く打込んで、柱を固定します。

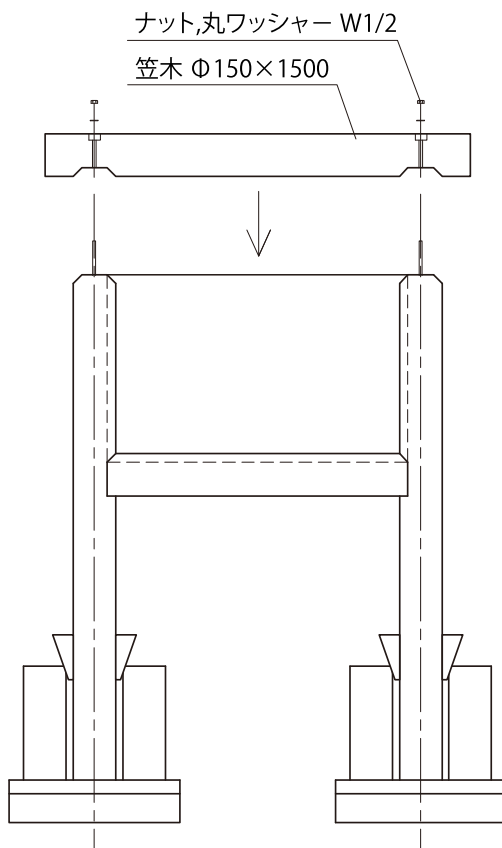


(5) 板を入れ込みます。

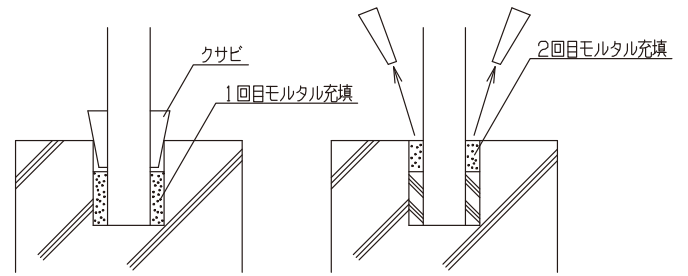


(6) 笠木をのせます。

(7) 柱から出ている寸切りボルト (W1/2) に、ナット、丸ワッシャー (W1/2) で締め付けます。



(8) 柱の固定はモルタル2回打ちとします。



※1回目はクサビの下面までモルタルを充填して下さい。

※2回目は強度が出た状態でクサビを取り外し、基礎上面までモルタルを充填して下さい。



上記事項は必ず守ってください

(9) ボルト孔のザグリは、コンクリートボンドを詰めて、材料添付の補修塗料を塗ります。また、角欠け、キズなどにもコンクリートボンドで補修を行い、材料添付の補修塗料を塗ります。

