

施工要領書

PCギ木 案内板3B号(1.0M×1.5M)

このたびは弊社の商品をご採用いただきましてありがとうございます。商品の組み立てや取り付けには、**この施工要領書をよくお読みになり**、正しく美しく仕上げてください。

ここに示した注意事項は、商品の性能・機能および強度や安全性を確保する上での重要な内容です。また、注意事項を守らないと、死亡や重大な事故、製品の破損が生じる恐れがあります。施工にあたって必ずお守りください。

！ 施工前の確認事項

- 開梱時に種類と数量を必ずご確認ください。
- 万一商品に破損や異常がある場合、または部品が不足している場合は、販売店または(株)ナベシマまでご連絡ください。

！ 施工上の注意事項

- PCギ木はコンクリート製品である為、角欠け等に注意してください。
- 付属品のボルト類の締め付けは全て確実に行って下さい。
- 付属の部品以外は使用しないでください。
- 施工後、ネジおよびボルト類にゆるみやガタつき、その他使用上危険な箇所などがないか点検してください。
- 補修は材料添付のギ木色塗料を塗ってください。
- 開梱時には荷崩れしないように注意して下さい。

！ 安全上の注意事項

- PCギ木は重量物である為、施工時に指つめ等に注意してください。

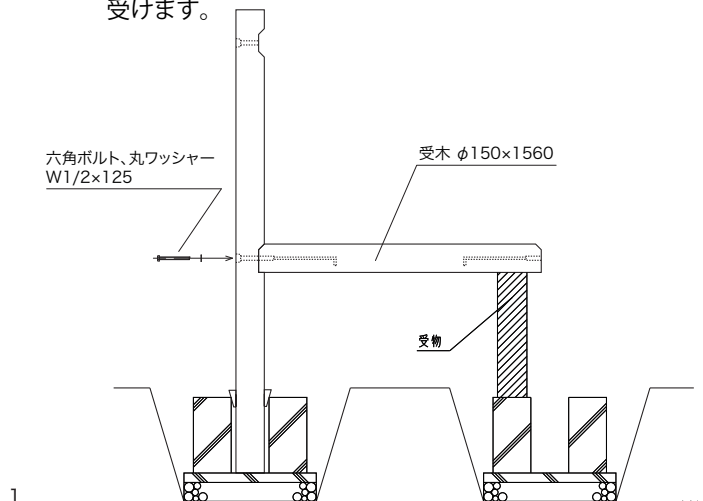
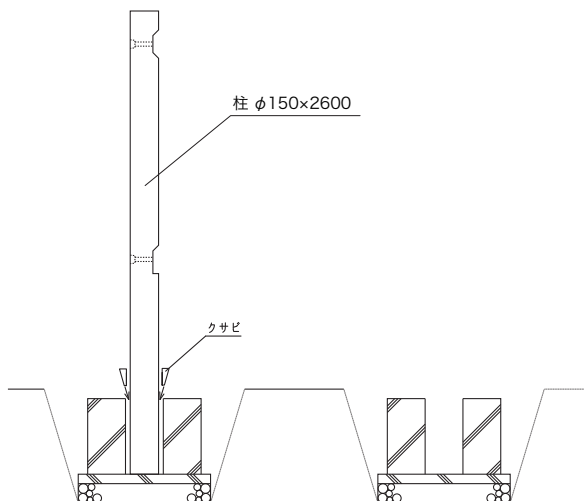
施工時に必要なもの

- クレーン ナイロンスリング 水平器 レベルスタッフ 曲尺 カケヤ
 - 脚立 パール クサビ(木製) W1/2ボックススパナ(首長タイプ) 口径21
 - 砂・セメント・水等、モルタル作業が出来る用に準備
- ※施工場所等の状況により、上記以外に必要なものがあれば準備して下さい。

施工手順

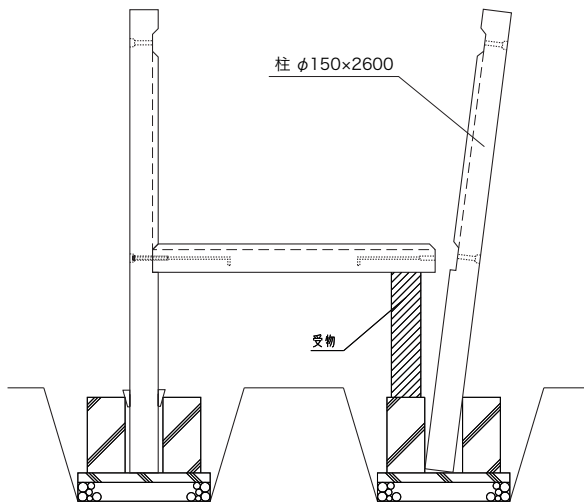
※**施工前に必ず基礎底部のレベルを出しておいて下さい。**

- (1) 向かって左側の柱を基礎孔の中心に据え付け、水平器で倒れを確認し、クサビ(木製)を打ち込みます。
- (2) 左側の柱と受木を笠木・受木取付六角ボルト、丸ワッシャー(W1/2×125)で**仮に取付け**、受木の右側を水平になるように受けます。

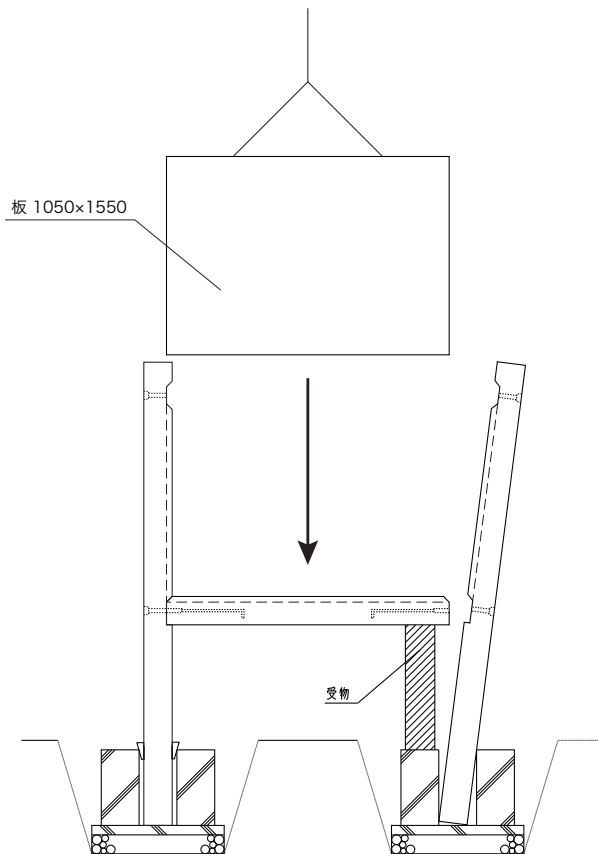


施工手順

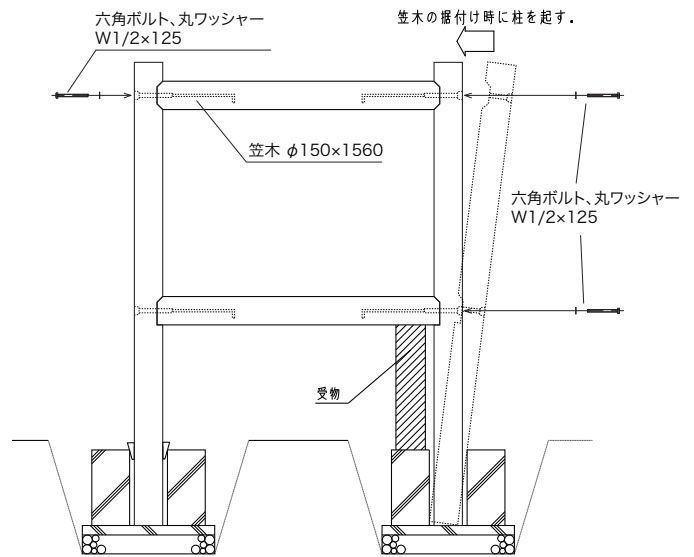
- (3) 右側の柱を基礎に据え付け、少し柱の上側を開き気味になるように調整します。



- (4) アルミ板を入れ込みます。

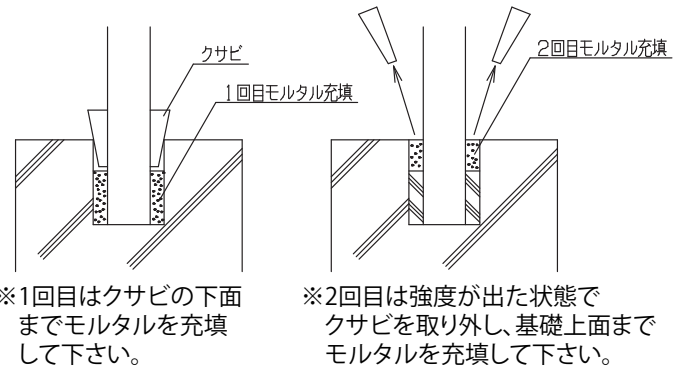


- (5) 右側の柱が少し開き気味の状態で、左側の柱に笠木を笠木・受木取付六角ボルト、丸ワッシャー (W1/2×125) で据付けます。次に右側の柱を起し、笠木と受木を笠木・受木取付六角ボルト、丸ワッシャー (W1/2×125) で据付けます。



- (6) 受木と柱、笠木と柱のカネンテ、柱の倒れを確認して、ボルトを強く締め、基礎部のクサビを強く打ち込み固定します。

- (7) 柱の固定はモルタル2回打ちとします。



上記事項は必ず守ってください

- (8) ボルト孔のザグりは、コンクリートボンドを詰めて、材料添付の補修塗料を塗ります。また、角欠け、キズなどにもコンクリートボンドで補修を行い、材料添付の補修塗料を塗ります。