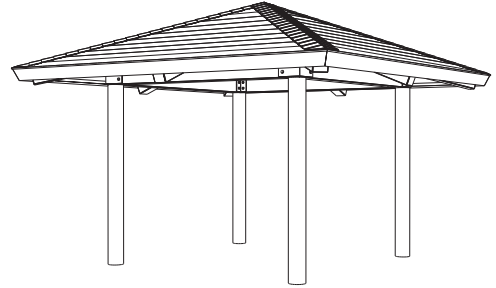


施工要領書

東屋3型G30N(HA-3G30N/3.0M×3.0M)

このたびは弊社の商品をご採用いただきましてありがとうございます。商品の組み立てや取り付けには、**この施工要領書をよくお読みになり、正しく美しく仕上げてください。**

ここに示した注意事項は、商品の性能・機能および強度や安全性を確保する上での重要な内容です。また、注意事項を守らないと、死亡や重大な事故、製品の破損が生じる恐れがあります。施工にあたって必ずお守り下さい。



製品寸法/W:3,000 xL:3,000 xGLH:2,300 重量/6,772kg

梱包内容

●柱(φ200×2,800) …………… 4本	●桁取付六角ボルト、ナット、ダブルφW M16×190(S=44) …… 16セット
●桁(150×200×3,150) …………… 4本	●スミ木取付両ネジボルト、ナット、φW W3/4×465(S=60,60) …… 4セット
●スミ木(150×221×3,298) …………… 4本	●登り梁取付両ネジボルト、ナット、φW W3/4×265(S=60,60) …… 4セット
●登り梁(150×200×2,353) …………… 4本	●スミ木・登り梁取付六角ボルト、φW W3/4×70(S=70) …… 8セット
●ヤネパネルA(60×323×600) …………… 4枚	●ヤネパネルA取付寸切りボルト W3/8×80 …………… 4本
●ヤネパネルB【左】(60×597×298/852) …………… 4枚	●ヤネパネル取付ナット W3/8 …………… 68個
●ヤネパネルB【右】(60×597×298/852) …………… 4枚	●ヤネパネル取付φW W1/2 …………… 68個
●ヤネパネルC【左】(60×597×855/1,409) …………… 4枚	●木取付六角ボルト、φW W3/8×38(S=32) …… 72セット
●ヤネパネルC【右】(60×597×855/1,409) …………… 4枚	●金物吊り上げ用アイボルト W5/8 …………… 1本
●ヤネパネルD【左】(60×597×1,412/1,966) …………… 4枚	●スミ木・登り梁取付金物(頂部金物) PL-9 …………… 1基
●ヤネパネルD【右】(60×597×1,412/1,966) …………… 4枚	●頂部金物サポートボルト PL-6/W5/8×210 …… 1本
●ヤネパネル3A【左】(60×428×1,969/2,367) …………… 4枚	●スミ木取付座金 PL-6/φ16 …………… 4枚
●ヤネパネル3B【右】(60×428×1,969/2,367) …………… 4枚	●登り梁取付座金 PL-6/φ25 …………… 4枚
	●桁取付プレート(大) PL-6 …………… 4枚
	●桁取付プレート(小) PL-6 …………… 4枚

！ 施工前の確認事項

- 開梱時に種類と数量を必ずご確認ください。(上記梱包内容参照)
- 開梱時、製品の外観に有害なカケや打痕などが目視確認して下さい。
- 万一製品に破損や異常がある場合、部品が不足している場合は、代理店または(株)ナベシマの営業所までご連絡下さい。

！ 施工上の注意事項

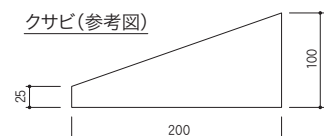
- PCギ木はコンクリート製品である為、角欠け等に注意して下さい。
- 付属品のボルト類の締め付けは全て確実に行って下さい。
- 付属の部品以外は使用しないで下さい。
- 施工後、ネジおよびボルト類にゆるみやガタつき、その他使用上危険な箇所などが目視点検して下さい。
- 補修は材料添付のギ木色塗料を塗って下さい。
- 開梱時には、荷崩れしない様に注意して下さい。

！ 安全上の注意事項

- PCギ木は重量物である為、施工時に指つま等に注意して下さい。

施工時に必要なもの

- | | | | | | |
|---|--|--|--|--|--|
| <input type="checkbox"/> クレーン | <input type="checkbox"/> 発電機 | <input type="checkbox"/> レベル・スタッフ | <input type="checkbox"/> 水平器 | <input type="checkbox"/> ナイロンスリング | <input type="checkbox"/> 番線(#10位) |
| <input type="checkbox"/> 墨ツボ | <input type="checkbox"/> パール(大・小) | <input type="checkbox"/> 脚立 | <input type="checkbox"/> 水糸・サゲフリ | <input type="checkbox"/> クサビ(木製) | <input type="checkbox"/> 曲尺 <input type="checkbox"/> カケヤ |
| <input type="checkbox"/> プラスチックハンマー | <input type="checkbox"/> 足場板 | <input type="checkbox"/> 吊り金具(屋根パネル吊り上げ用) | <input type="checkbox"/> W3/4ボックススパナ(首長タイプ) 口径26 | <input type="checkbox"/> W3/8ボックススパナ(首長タイプ) 口径17 | <input type="checkbox"/> バックアップ材 |
| <input type="checkbox"/> M16ボックススパナ(首長タイプ) 口径26 | <input type="checkbox"/> W3/4ボックススパナ(首長タイプ) 口径32 | <input type="checkbox"/> サポート | <input type="checkbox"/> シーリングガン | <input type="checkbox"/> シーリング材 | |
| <input type="checkbox"/> 定規固定用ボルト(φ12に納まるサイズ) | <input type="checkbox"/> パイプレンチ | <input type="checkbox"/> ヌキ板(定規作成用)5m物 | <input type="checkbox"/> カッターナイフ | | |
| <input type="checkbox"/> 電動ドリル | <input type="checkbox"/> コードリール(延長コード) | <input type="checkbox"/> 木工用キリφ22、φ12 | <input type="checkbox"/> モンキレンチ | | |
| <input type="checkbox"/> 養生材(新聞紙等) | <input type="checkbox"/> 単管パイプ(柱仮固定用) | <input type="checkbox"/> 端角・桧木 | | | |
| <input type="checkbox"/> 丸のこ | <input type="checkbox"/> ゴムバンド(足場板固定用) | <input type="checkbox"/> 砂・セメント・水等、モルタル作業が出来る様準備 | | | |

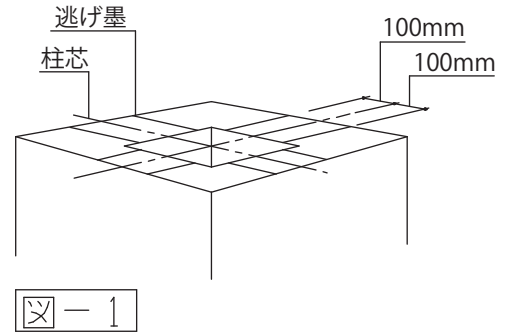


※施工場所等の状況により、上記以外に必要なものがあれば準備して下さい。

施工手順

1 基礎の確認(施工前日までに確認)

- (1) 全体の基礎が、設計図の寸法位置にあるか測定し確認して下さい。
- (2) 柱据付部の基礎底面レベルを確認します。
柱基礎底面が基礎上面より400mm下がりになるように確認し、レベルの出ていない箇所はモルタルで調整します。
- (3) 柱通り芯に墨出しをします。(図-1)
柱芯墨より100mm逃げた位置に逃げ墨を出します。(柱の外面)



2 柱の据付

- (1) 柱の天端に両ネジボルトをネジ込みます。(図-2・図-3)
両ネジボルト W3/4 × 465 4本(柱天端から410mm出します。)
- (2) 柱を基礎上の逃げ墨に合わせ、タオレを水平器等で調整しクサビを強く打ち込んで固定して下さい。(基準柱とします。)
- (3) 残りの柱も同様に据付、クサビで仮止めします。
- (4) 図-4の要領で定規を作り、図-5の位置に取り付けます。
各通りにある柱の両ネジボルトに定規を差し込みます。
対角にある柱の両ネジボルトにも定規を取付、2枚の定規の真中をボルトで止めます。
- (5) 柱天端のボルト芯々寸法を測定し、確認します。
柱芯々 3,000mm 対角 4,242mm
木目で表面が凹凸しているので水平器だけでなく、目通りでも柱の通りを確認します。
- (6) 通りの確認後、全てのクサビを強く固定して下さい。

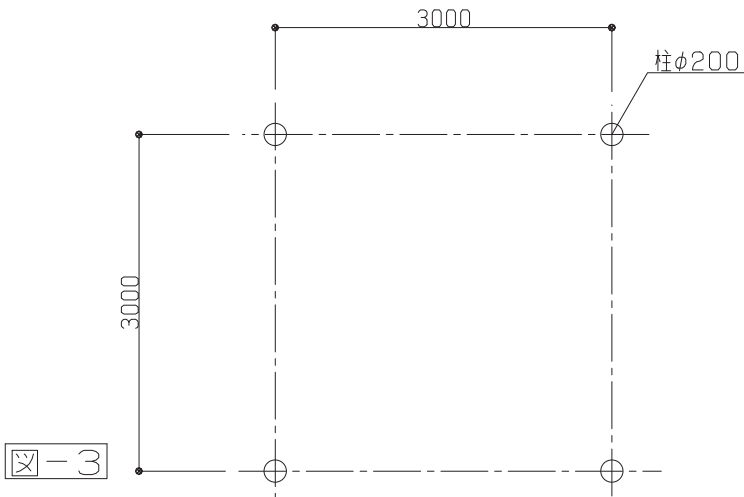
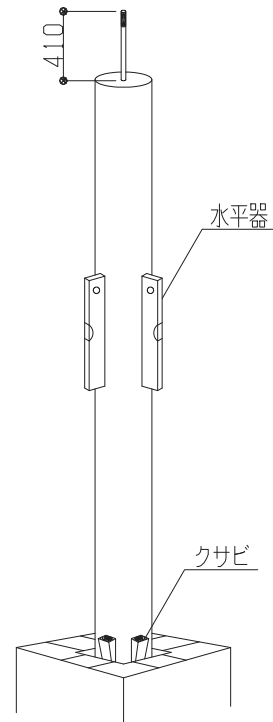
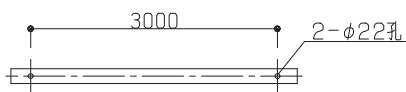


図-2

※定規はタルミが出ないように調整してください。

定規A 4本



定規B (対角用) 2本

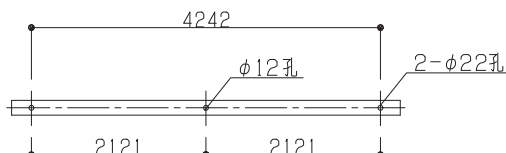


図-4

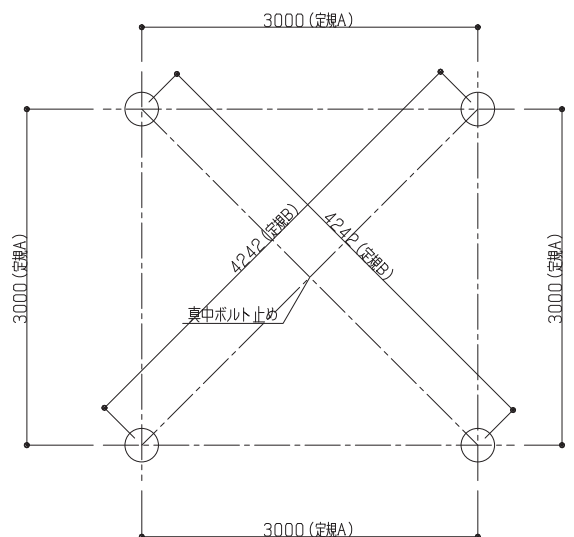


図-5

3 柱のズレ防止作業(単管パイプ固定)

- 単管パイプを柱の外側、柱天端から60~70mm下った位置で番線で強固に固定して下さい。
 ※定規を外したとき、柱がズレないように単管パイプをしっかり固定して下さい。
※単管パイプを柱に据付ける際、柱にキズがつかないように、養生材(新聞紙等)で充分注意し養生して下さい。
 柱が動かない状態になったら、定規を取り外します。

4 桁の据付

- 桁の天端中央に両ネジボルトをネジ込みます。(図-6)
 両ネジボルト W3/4×265 4本(桁天端から210mm出します)
- 桁の接合部の片側のみに桁プレート(大)・(小)を六角ボルト(M16×190)にて仮固定します。(図-6)
 ※プレートはガタつきがある状態で構いません。
- 桁を4本据付けた時点で、納まり等を確認して、プレート取付ボルトを本締めして下さい。
 ※最後の桁を据付ける時は、特に慎重に作業を行って下さい。
 ※ボルトを本締めする場合は、桁取付プレートを少し上げ気味にして本締めを行って下さい。(図-9)

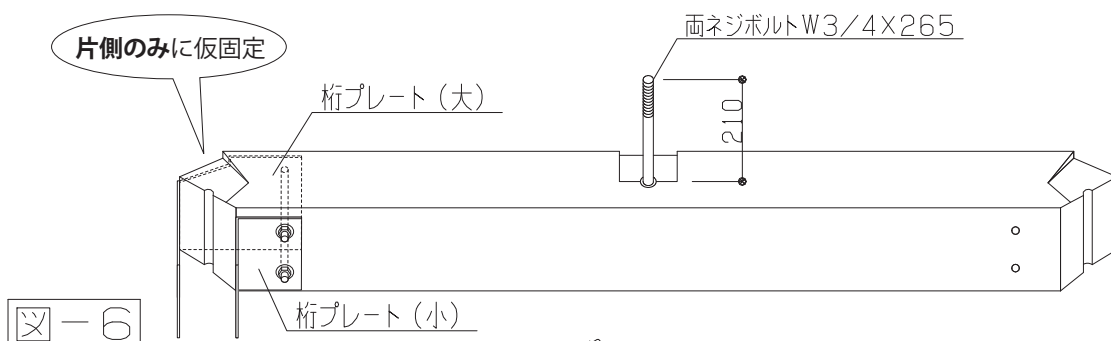
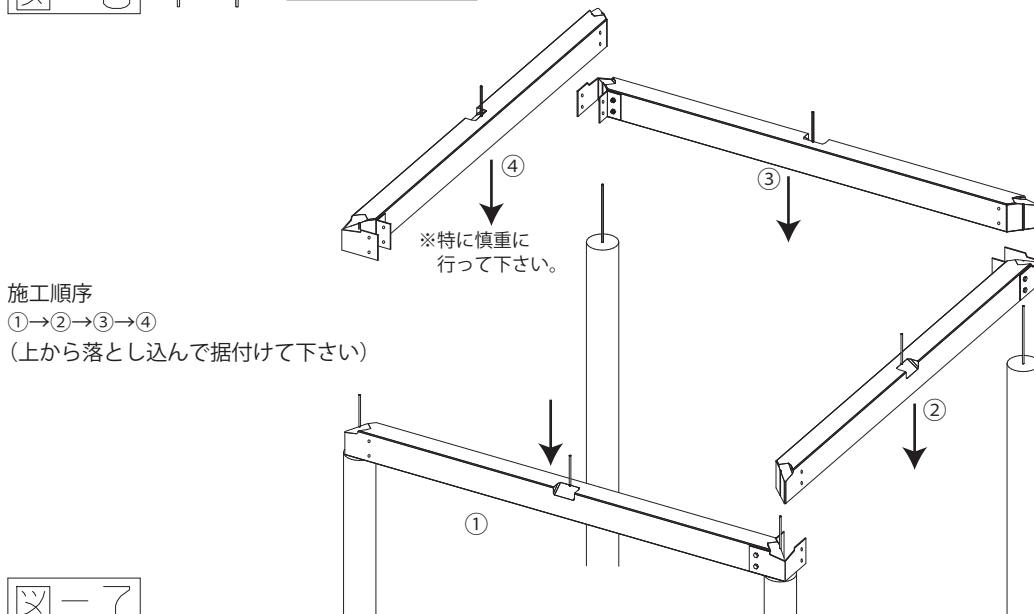


図-6



施工順序

①→②→③→④

(上から落とし込んで据付けて下さい)

図-7

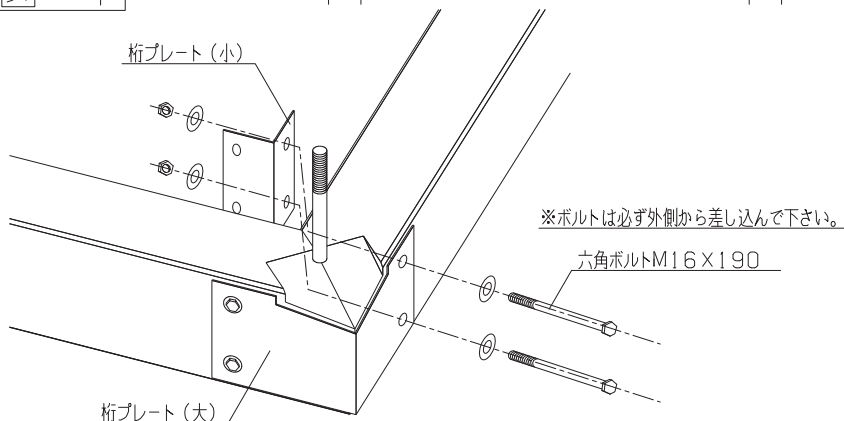
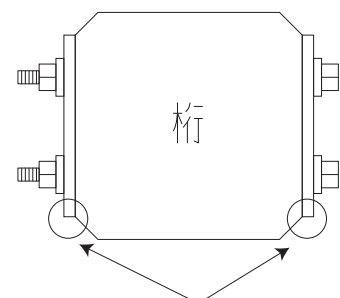


図-8



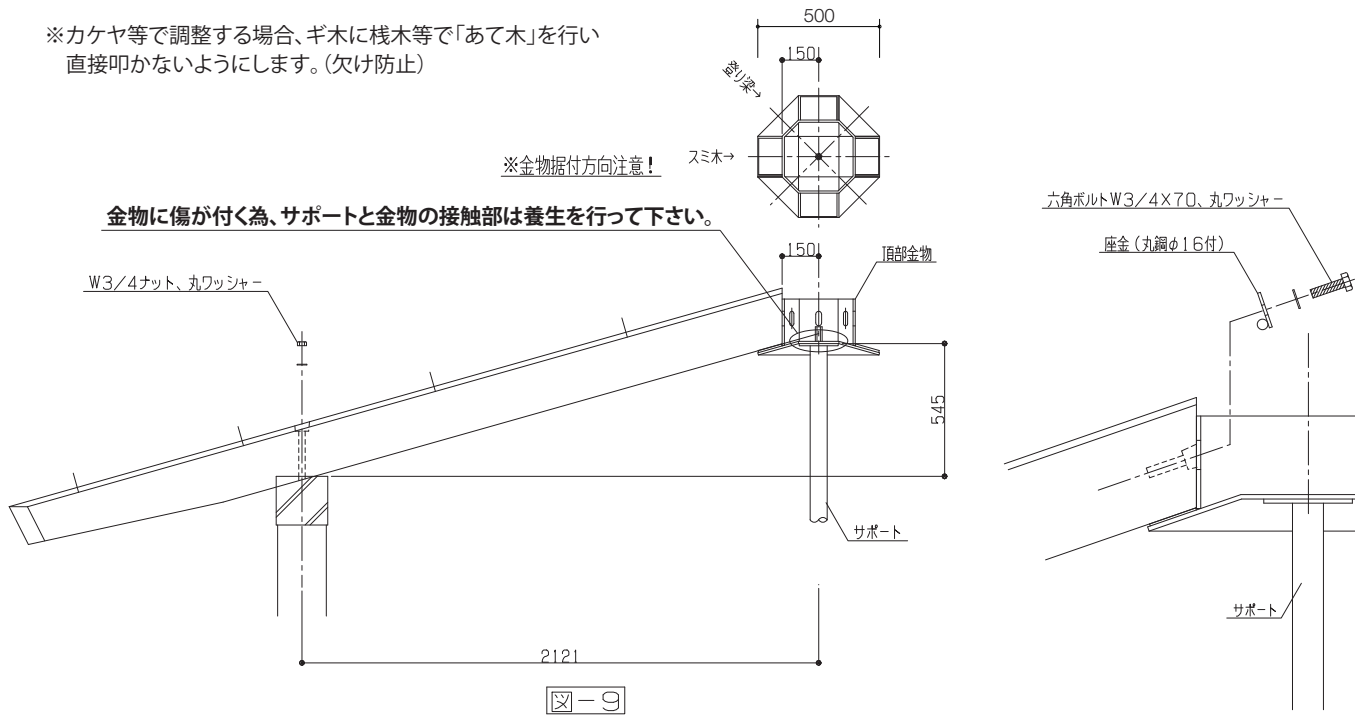
桁の面取り部の上端まで取付プレートを上げてボルトの本締めを行って下さい。

図-9

5 スミ木の据付 (巻末のスミ木施工時の状態を参照して下さい)

- (1) スミ木と頂部金物を固定します。(図-9) ※スミ木は1本のみ取り付けます。
- (2) 桁の天端に水糸を張ります。東屋の中心部にサポートをセットします。
- (3) 水糸からのパイプサポートの出を調整します。 ※頂部金物下面までの高さを545mmにるようにします。
- (4) スミ木を図-9のように据付け、桁部をボルトで接合します。(スミ木は基準柱に据付けて下さい。)
- (5) 対角のスミ木を据付けます。残りのスミ木も同じ要領で据付けて下さい。
※各柱より、対角の柱に向かって据付けて下さい。

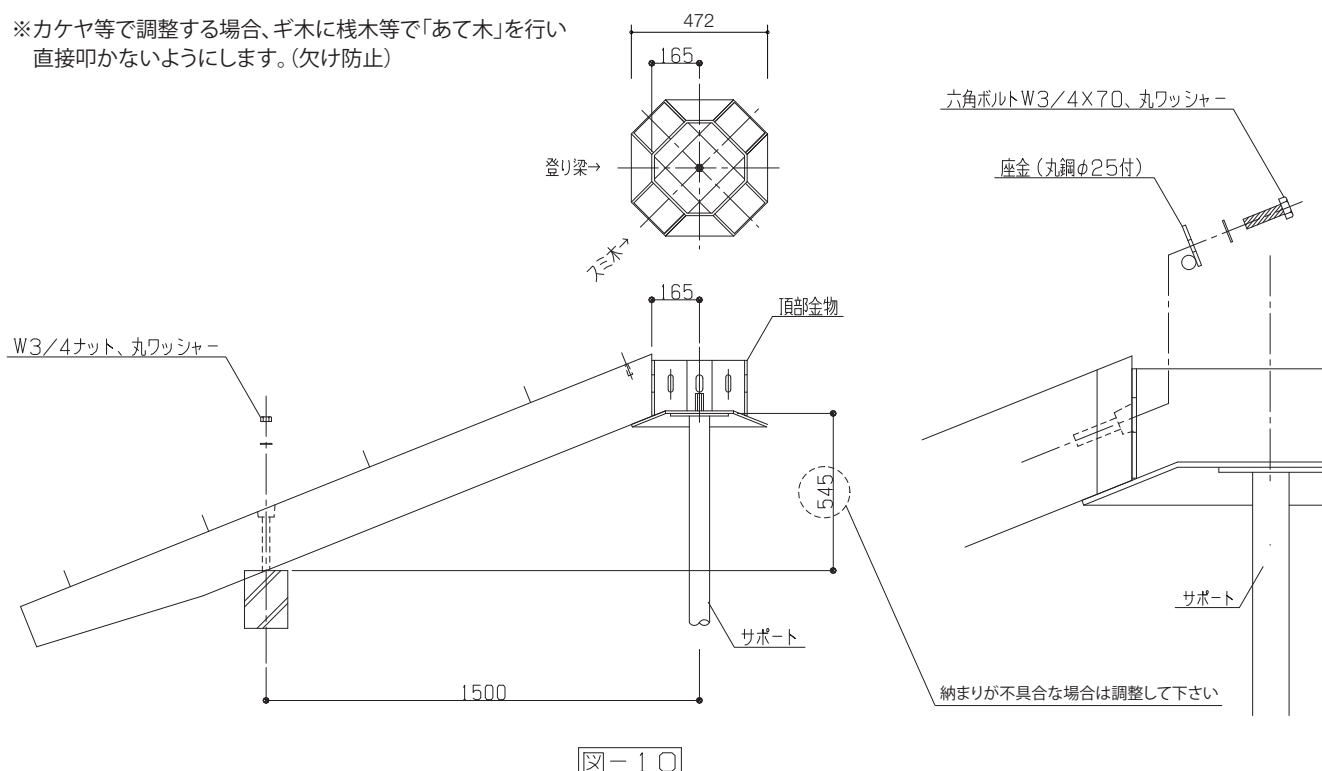
※カケヤ等で調整する場合、ギ木に栈木等で「あて木」を行い直接叩かないようにします。(欠け防止)



6 登り梁の据付

- (1) 登り梁を図-10のように据付、桁部・頂部金物とボルトで接合します。
- (2) 対角の登り梁を据付けます。残りの登り梁も同じ要領で据付けて下さい。
※スミ木・登り梁と頂部金物の納まりが不具合な場合は、サポートの高さを上下して調整して下さい。

※カケヤ等で調整する場合、ギ木に栈木等で「あて木」を行い直接叩かないようにします。(欠け防止)



7 ヤネパネルの据付

- (1) ヤネパネルを図-11のように軒先から据付けていきます。5種類で各4枚あります。 ※コテ面が上になります。
- (2) 軒先のヤネパネル3A(左)・3B(右)の出面を登り梁から30mm出します。(図-12)
 ※ナット、丸ワッシャーで仮止めしていきます。(ナットW3/8、丸ワッシャーW1/2)
 ※軒先に水糸を張り、登り梁部の継ぎ目の折れの有無、及び軒先の通りを確認(悪ければ修正)してナットを本締めして下さい。
- (3) ヤネパネルB(左・右)まで据付後、頂部金物にサポートボルトをネジ込みます(金物高さを決めます。)(図-13)
 ※登り梁頂部のインサートに寸切りボルトをネジ込みます。(W3/8×80) 登り梁天端より60mm出します。
 ※ヤネパネルAを寸切りボルトに入れ込みナット締めします。

※ヤネパネルの据付は製品のコテ面から

吊り筋が出ていますので利用して下さい。

※ヤネパネル据付後は、製品のコテ面から出ている吊り筋は倒して下さい。

- (4) ヤネパネルを全て据付け、鼻かくし(木製)取付後に全てのジョイント部のシーリングを行って下さい。

※カケヤ等で調整する場合、ギ木に棧木等で「あて木」を行い直接叩かないようにします。(欠け防止)

※インサート部は養生の為、

テープが貼ってある場合があります。

※鼻かくし(木製)は、PCギ木製品には含まれていません。

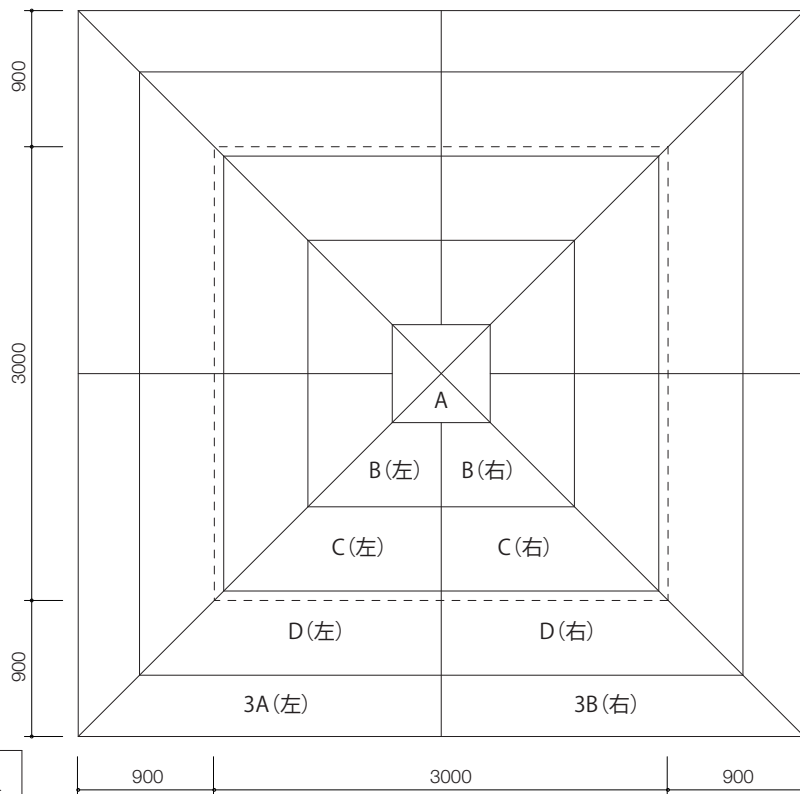


図-11

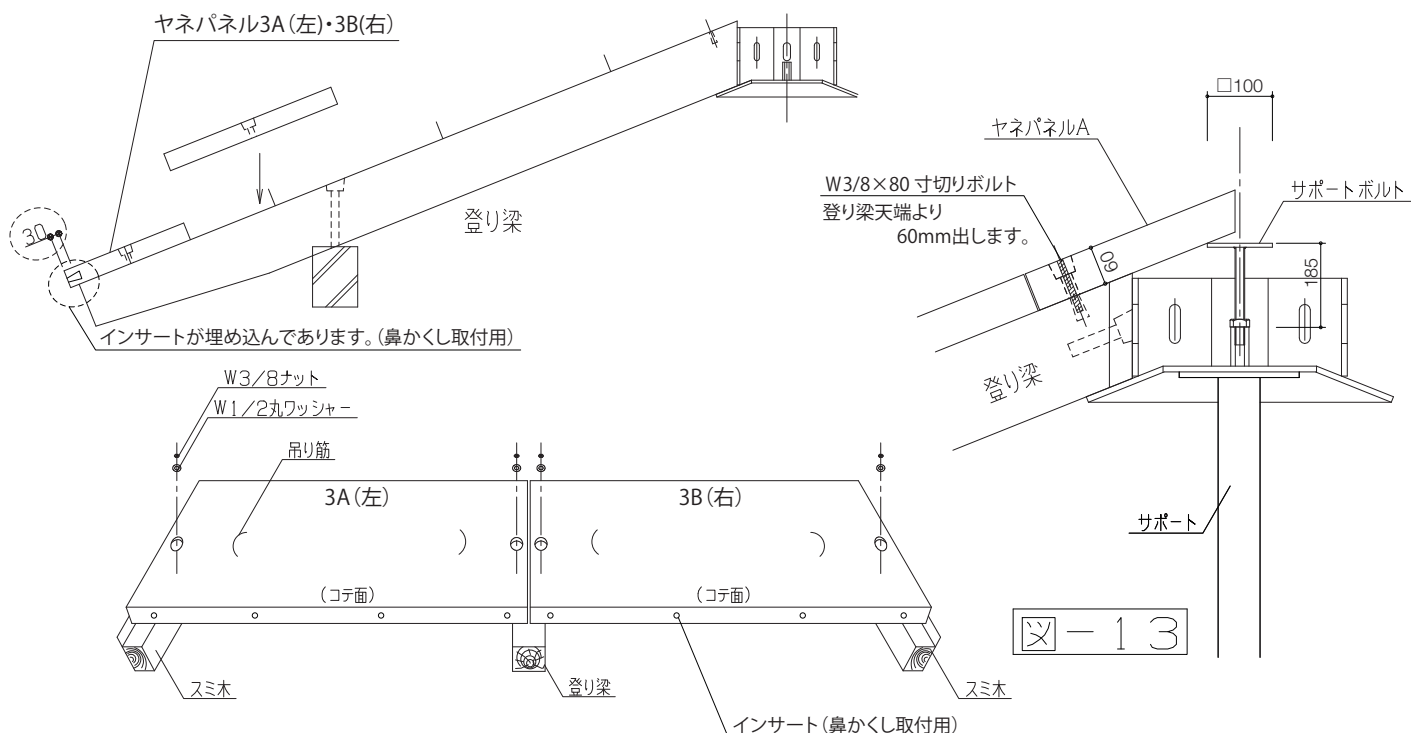
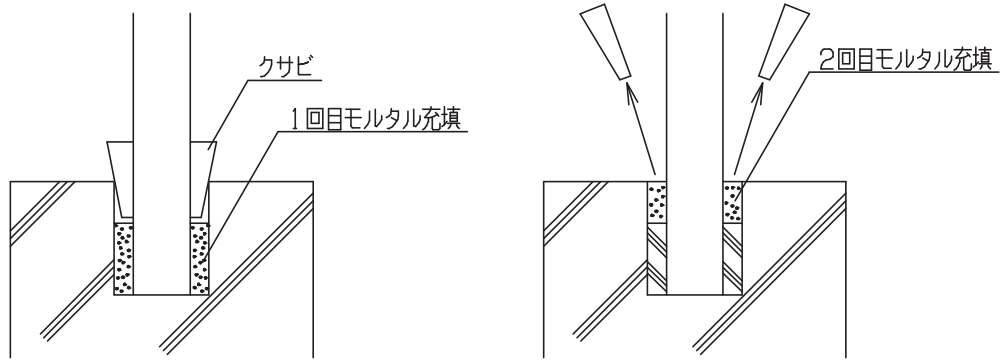


図-12

図-13

8 仕上げ

(1) 柱の固定はモルタル2回打ちとします。



※1回目はクサビの下面までモルタルを充填して下さい。

※2回目は強度が出た状態でクサビを取り外し、基礎上面までモルタルを充填して下さい。

(2) サポート、柱のズレ防止用単管パイプは、2回目のモルタル充填後、強度が出るまで解体は行わないようにして下さい。



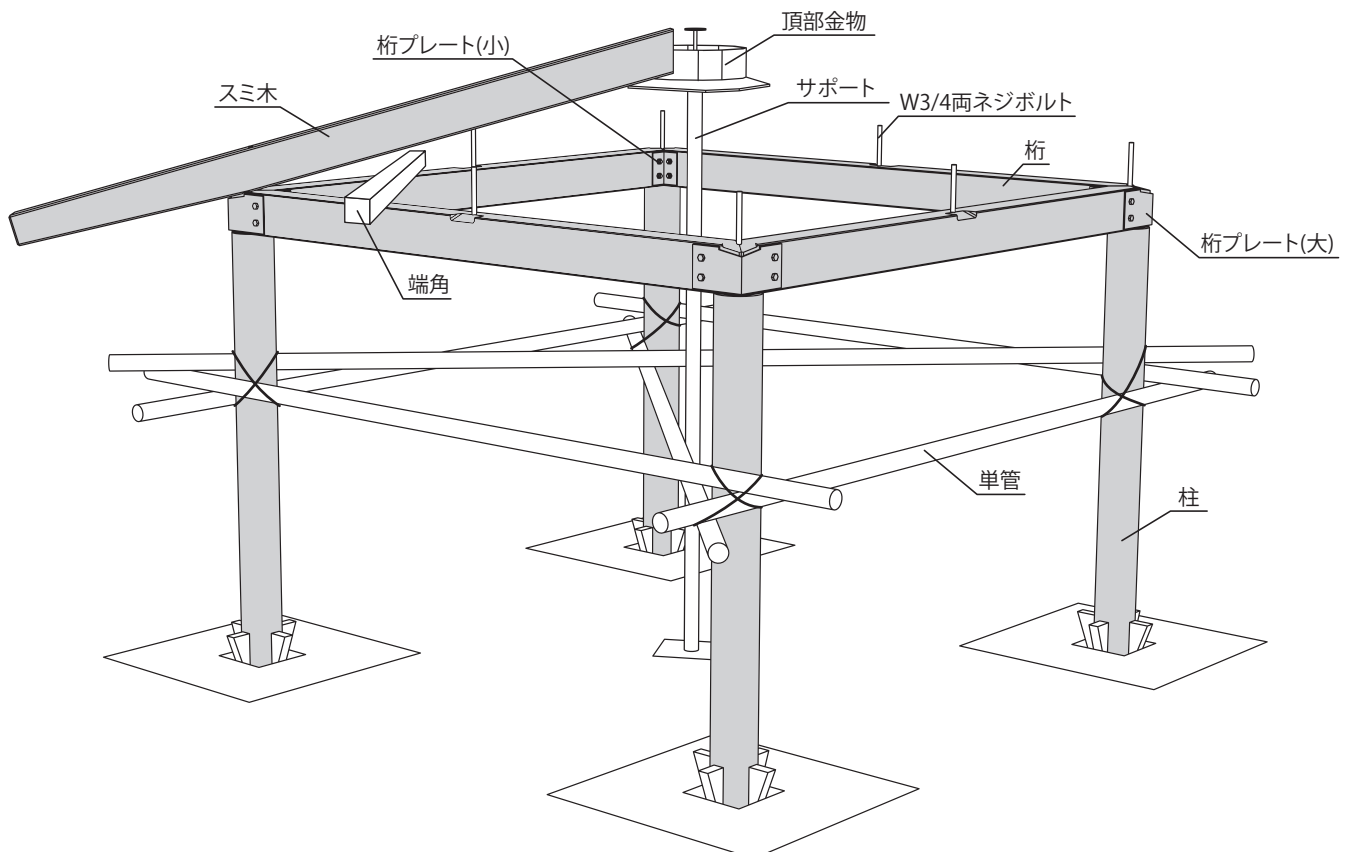
上記事項は必ず守ってください

(3) 角欠け、キズなどにはコンクリートボンドで補修を行い、材料添付の補修塗料にてタッチアップを行います。

※コンクリートボンドは、PCギ木製品には含まれていません。

※搬入時のパレット、開梱時に発生した梱包材等は適正に処分して下さい。

スミ木施工時の状態



9 屋根の施工

(1) 鼻かくしの取り付け

- ① 屋根パネル設置後、軒先の通り等を確認して下さい。
- ② 屋根パネル側面のインサートネジの位置を計測し、鼻かくしに貫通孔(ザグリ深さ10~12程度)を設けてください。(図-14,図-16)
- ③ 付属の六角ボルト・丸ワッシャー(W3/8×38)にて鼻かくしを取り付けて下さい。(図-16)
- ④ 屋根パネル・鼻かくし全てのジョイント部のシーリングを行って下さい。(図-14)
- ⑤ 屋根パネル表面に埋め込んであるインサートネジを利用し、定規(木製厚み40)を取り付けて下さい。(図-15)

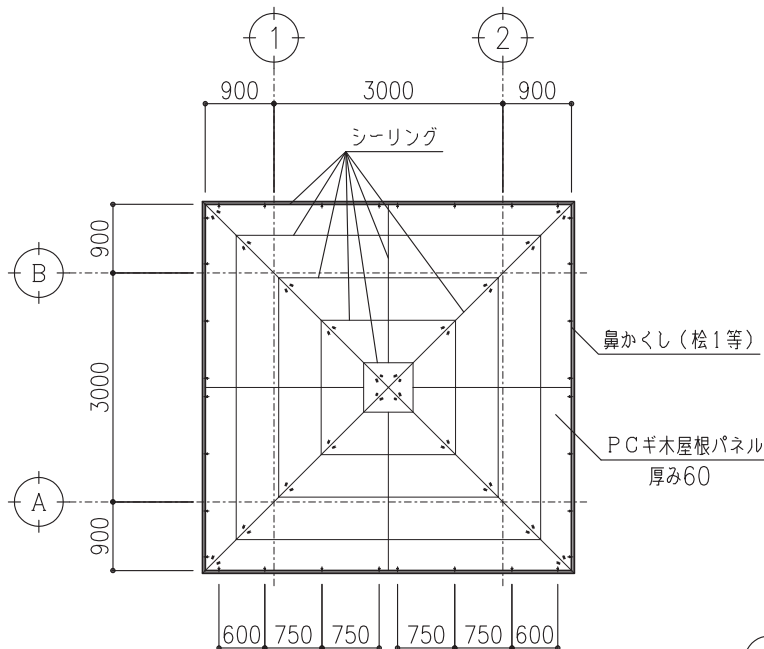


図-14

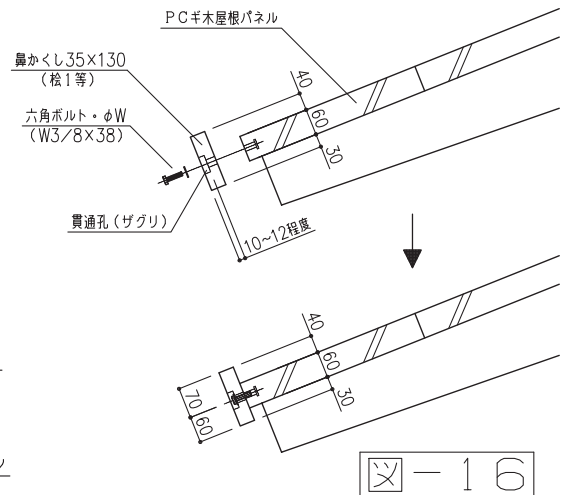


図-16

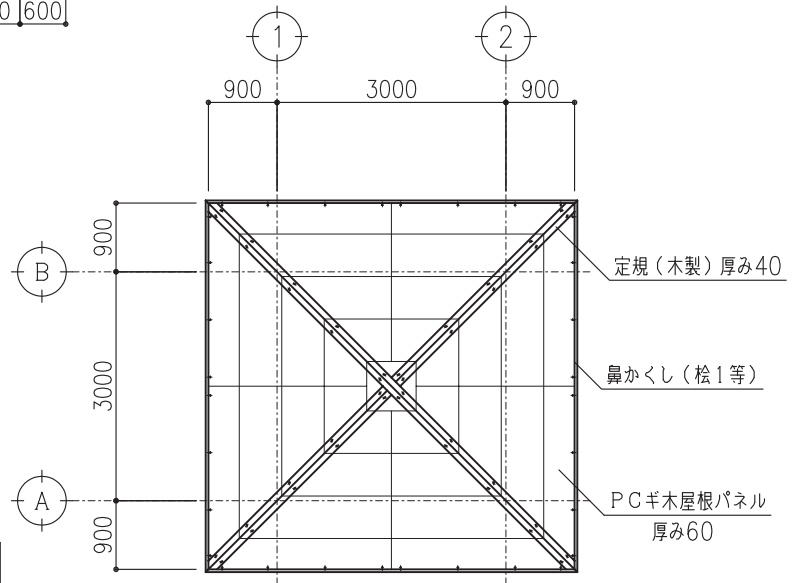


図-15

(2) パーライトモルタル塗り付け

- ① パーライトモルタルを練り、屋根パネルに40mmで平滑に塗り付けて下さい。(図-17)
※パーライトモルタルの配合は、使用されるパーライトメーカーへご確認ください。
- ② 養生期間は使用されるパーライトメーカーへご確認ください。

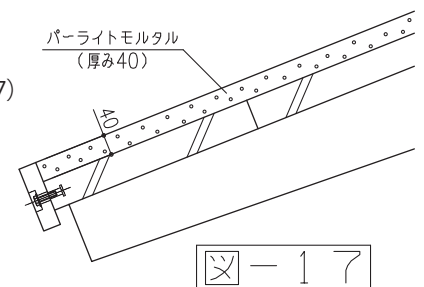


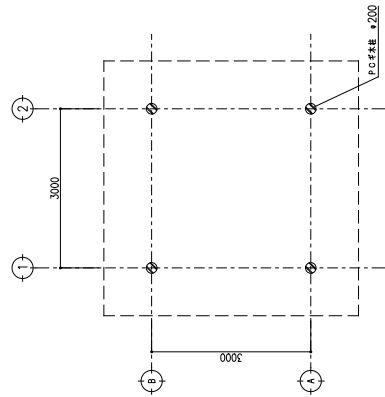
図-17

(3) 屋根材施工

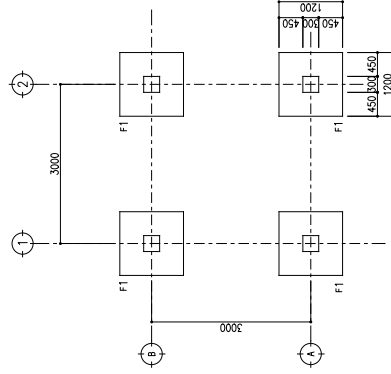
- ① 屋根材の施工及び水切りの施工につきましては、屋根葺き材の素材・種類により、屋根施工業者様とお打合せの上施工下さい。

PC木束屋3型G30N (HA-3G30N) 1/1

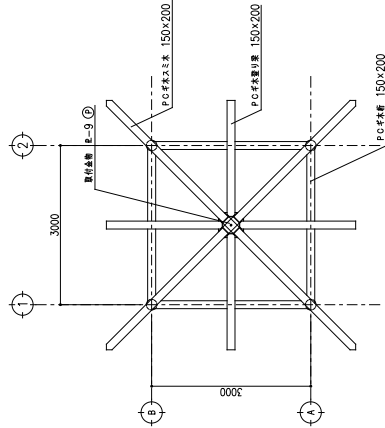
建築面積	9.00 M ²
建築躯体	PC木束屋 平屋敷
構造	鉄筋コンクリート造 軸立構造
基礎	シリング基礎



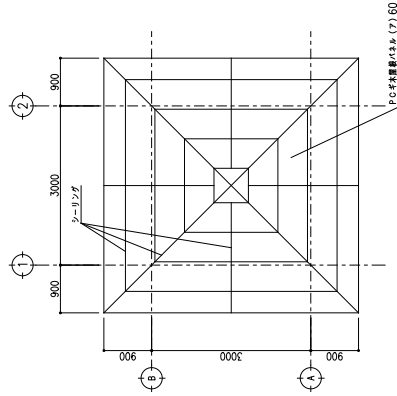
平面図 S=1:50



基礎配置図 S=1:50

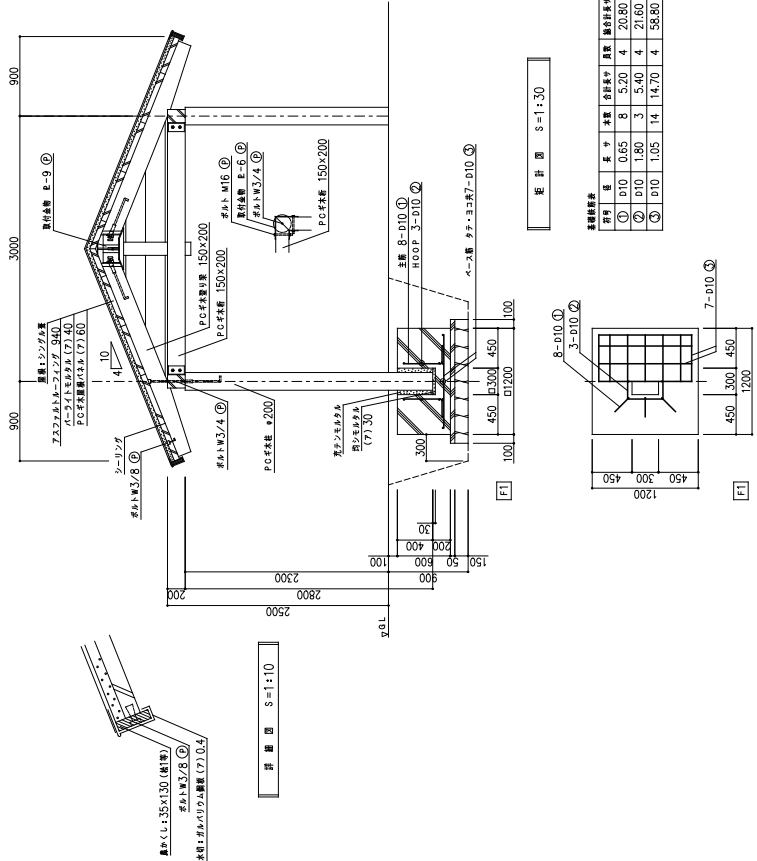


柱梁配置図 S=1:50



シリング配置図 S=1:50

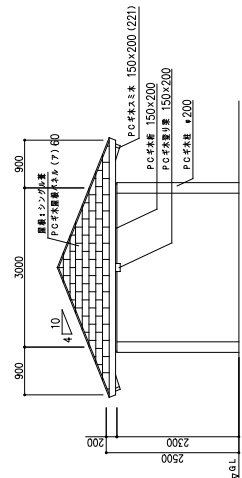
屋根配置図 S=1:50



詳細図 S=1:10

柱断面図 S=1:30

筋種	径	長さ	本数	合計長さ	積算重量	
①	d10	0.65	8	5.20	4	20.80
②	d10	1.80	3	5.40	4	21.60
③	d10	1.05	14	14.70	4	58.80



立面図 S=1:50

各 ① 印部材、金物等はPC木束製品に含む。
各 添付寸法は標準寸法であり製作上誤り等により変更することがあります。