

施工要領書

寄棟東屋20N(HA-HR20N)

製品寸法 / W: 2,000 × L: 4,000 × GLH: 2,100
重量 / 6,742kg

このたびは弊社の商品をご採用いただきましてありがとうございます。商品の組み立てや取り付けには、**この施工要領書をよくお読みになり、正しく美しく仕上げてください。**
ここに示した注意事項は、商品の性能・機能および強度や安全性を確保する上での重要な内容です。
また、注意事項を守らないと、死亡や重大な事故、製品の破損が生じる恐れがあります。施工にあたって必ずお守り下さい。

梱包内容

●柱(φ180×2,600) …………… 6本	●梁取付両ネジボルト、ナット、φW W3/4×450(S=60,60) …… 2セット
●桁【上】(150×200×2,300) …………… 2本	●スミ木取付両ネジボルト、ナット、φW W3/4×610(S=60,60) …… 4セット
●桁【下】(150×200×2,300) …………… 2本	●登り梁取付両ネジボルト、ナット、φW W3/4×210(S=60,60) …… 2セット
●梁-1(150×200×2,500) …………… 1本	●登り梁取付両ネジボルト、ナット、φW W3/4×410(S=60,60) …… 4セット
●梁-2(150×200×2,500) …………… 2本	●スミ木・登り梁取付六角ボルト、φW W3/4×70(S=70) …… 10セット
●梁-3(150×200×2,500) …………… 2本	●束取付六角ボルト、φW W1/2×32(S=32) …… 8セット
●スミ木(150×171×2,416) …………… 4本	●束上部取付六角ボルト、φW W3/4×50(S=50) …… 2セット
●登り梁(150×150×1,707) …………… 6本	●棟木取付ナット、φW W3/4 …………… 2セット
●棟木(150×208×1,810) …………… 1本	●ヤネパネルA,E取付寸切りボルト W3/8×80 …………… 6本
●束(150×150×335) …………… 2本	●ヤネパネル取付ナット W3/8 …………… 66個
●ヤネパネルA(60×323×600) …………… 2枚	●ヤネパネル取付φW W1/2 …………… 66個
●ヤネパネルB【左】(60×597×298/852) …………… 4枚	●木取付六角ボルト、φW W3/8×38(S=32) …… 72セット
●ヤネパネルB【右】(60×597×298/852) …………… 4枚	●スミ木・登り梁・棟木取付金物 PL-6/9 …………… 2基
●ヤネパネルC【左】(60×597×855/1,409) …………… 4枚	●スミ木取付座金 PL-6/φ16 …………… 4枚
●ヤネパネルC【右】(60×597×855/1,409) …………… 4枚	●登り梁取付座金 PL-6/φ25 …………… 6枚
●ヤネパネル1A【左】(60×382×1,412/1,767) …………… 4枚	
●ヤネパネル1B【右】(60×382×1,412/1,767) …………… 4枚	
●ヤネパネルE(60×325×1,996/2,600) …………… 2枚	
●ヤネパネルF(60×597×1,994) …………… 4枚	
●ヤネパネルG(60×382×1,994) …………… 2枚	

！ 施工前の確認事項

- 開梱時に種類と数量を必ずご確認ください。(上記梱包内容参照)
- 開梱時、製品の外観に有害なカケや打痕などが無いか目視確認して下さい。
- 万一製品に破損や異常がある場合、部品が不足している場合は、代理店または(株)ナベシマの営業所までご連絡下さい。

！ 施工上の注意事項

- PCギ木はコンクリート製品である為、角欠け等に注意して下さい。
- 付属品のボルト類の締め付けは全て確実に行って下さい。
- 付属の部品以外は使用しないで下さい。
- 施工後、ネジおよびボルト類にゆるみやガタつき、その他使用上危険な箇所などが無い点検して下さい。
- 補修は材料添付のギ木色塗料を塗って下さい。
- 開梱時には、荷崩れしない様に注意して下さい。

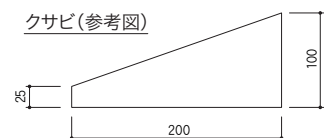
！ 安全上の注意事項

- PCギ木は重量物である為、施工時に指つま等に注意して下さい。

施工時に必要なもの

- | | | | | | |
|--|--|--|--|-----------------------------------|--|
| <input type="checkbox"/> クレーン | <input type="checkbox"/> 発電機 | <input type="checkbox"/> レベル・スタッフ | <input type="checkbox"/> 水平器 | <input type="checkbox"/> ナイロンスリング | <input type="checkbox"/> 番線(#10位) |
| <input type="checkbox"/> 墨ツボ | <input type="checkbox"/> パール(大・小) | <input type="checkbox"/> 脚立 | <input type="checkbox"/> 水糸・サゲフリ | <input type="checkbox"/> クサビ(木製) | <input type="checkbox"/> 曲尺 <input type="checkbox"/> カケヤ |
| <input type="checkbox"/> プラスチックハンマー | <input type="checkbox"/> 足場板 | <input type="checkbox"/> 吊り金具(屋根パネル吊り上げ用) | <input type="checkbox"/> W3/8ボックススパナ(首長タイプ) 口径17 | <input type="checkbox"/> サンダー | <input type="checkbox"/> バックアップ材 |
| <input type="checkbox"/> W1/2ボックススパナ(首長タイプ) 口径21 | <input type="checkbox"/> W3/4ボックススパナ(首長タイプ) 口径32 | <input type="checkbox"/> サポート | <input type="checkbox"/> シーリングガン | <input type="checkbox"/> シーリング材 | |
| <input type="checkbox"/> 定規固定用ボルト(φ12に納まるサイズ) | <input type="checkbox"/> パイプレンチ | <input type="checkbox"/> コードリール(延長コード) | <input type="checkbox"/> ヌキ板(定規作成用)5m物 | <input type="checkbox"/> カッターナイフ | |
| <input type="checkbox"/> 電動ドリル | <input type="checkbox"/> サポート | <input type="checkbox"/> 単管パイプ(柱仮固定用) | <input type="checkbox"/> 木工用キリφ22、φ12 | <input type="checkbox"/> モンキレンチ | |
| <input type="checkbox"/> 養生材(新聞紙等) | <input type="checkbox"/> 単管パイプ(柱仮固定用) | <input type="checkbox"/> 端角・桧木 | <input type="checkbox"/> 刷毛 | | |
| <input type="checkbox"/> 丸のこ | <input type="checkbox"/> ゴムバンド(足場板固定用) | <input type="checkbox"/> 砂・セメント・水等、モルタル作業が出来る様準備 | | | |

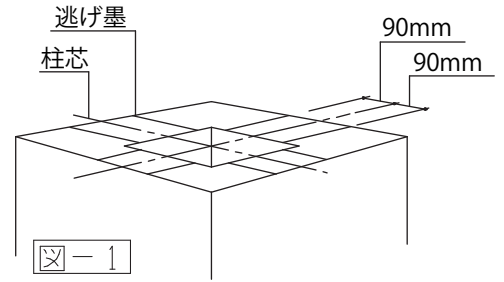
※施工場所等の状況により、上記以外に必要なものがあれば準備して下さい。



施工手順

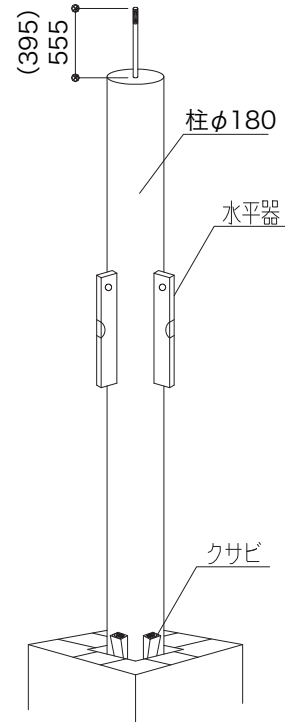
1 基礎の確認(施工前日までに確認)

- (1) 全体の基礎が、設計図の寸法位置にあるか測定し確認して下さい。
- (2) 柱据付部の基礎底面レベルを確認します。
柱基礎底面が基礎上面より400mm下がりになるように確認し、レベルの出ていない箇所はモルタルで調整します。
- (3) 柱通り芯に墨出しをします。(図-1)
柱芯墨より90mm逃げた位置に逃げ墨を出します。(柱の外面)

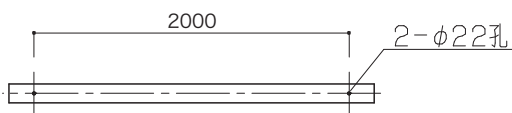


2 柱の据付

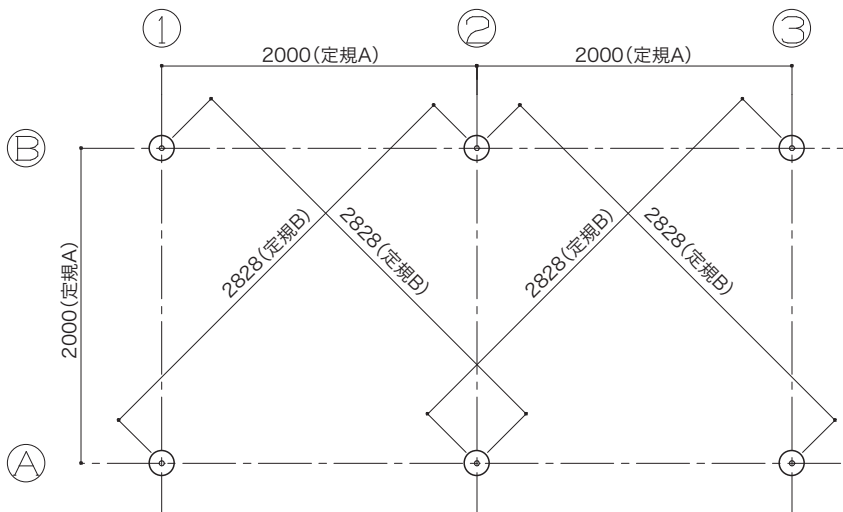
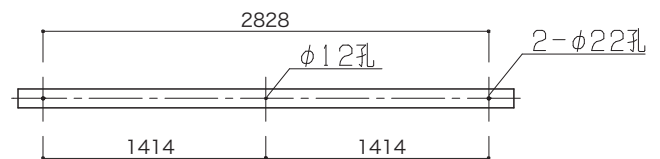
- (1) 柱の天端に両ネジボルトをネジ込みます。
両ネジボルト W3/4 × 610 4本(柱天端から555mm出します。)
両ネジボルト W3/4 × 450 2本(柱天端から395mm出します。)
- (2) 柱を基礎上の逃げ墨に合わせ、タオレを水平器等で調整しクサビを強く打ち込んで固定して下さい。(基準柱とします。)
- (3) 残りの柱も同様に据付、クサビで仮止めします。
- (4) 図-2の要領で定規を作り、図-3の位置に取り付けます。
各通りにある柱のボルトに定規を差し込みます。
対角にある柱のボルトにも定規を取付、
2枚の定規の真中をボルトで止めます。
- (5) 柱天端のボルト芯々寸法を測定し、確認します。
柱芯々 2,000mm 対角 2,828mm
木目で表面が凹凸しているため水平器だけでなく、目通りでも柱の通りを確認します。
- (6) 通りの確認後、全てのクサビを強く固定して下さい。
柱が動かない状態になったら、定規を取り外します。



定規A(1、2、3、A、B通り用) n=7



定規B(対角用) n=4



※定規はタルミが出ないように調整してください。

※ボルトW3/4×610使用の柱…A通り-1,3 B通り-1,3に据付けます。
※ボルトW3/4×450使用の柱…A通り-2 B通り-2に据付けます。

3 桁の据付

- (1) 桁(上・下)のコテ面中央に両ネジボルトをネジ込みます。(図-4)
両ネジボルト W3/4×410 4本(桁天端から355mm出します)
- (2) 図-5のように桁を据付けていきます。(桁下→桁上の順)
※桁の通り、タオレ、出面を調整します。

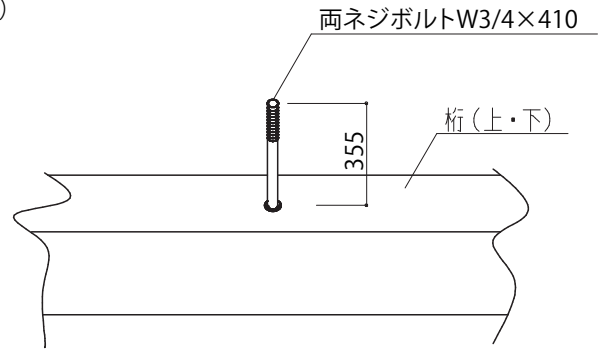
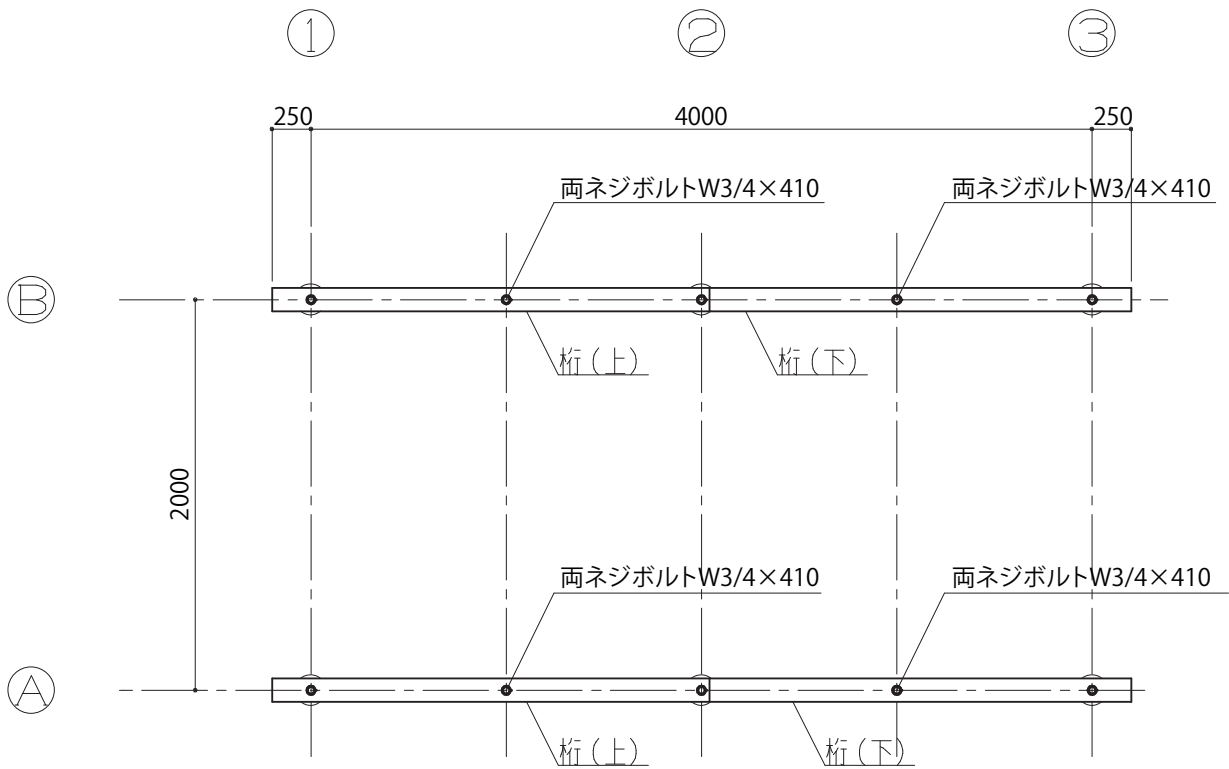
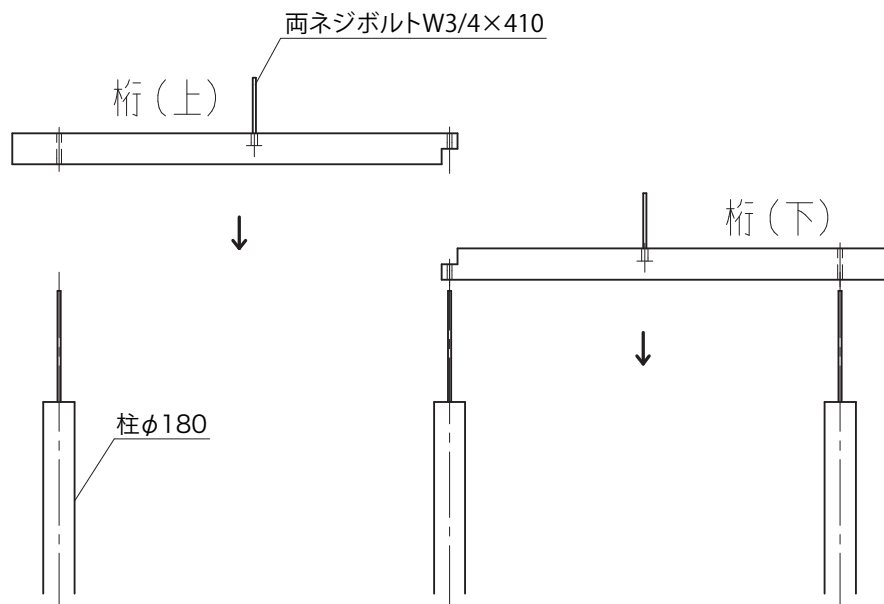


図-4



平面図



正面図

図-5

4 梁の据付

- (1) 梁-3のコテ面中央に両ネジボルトをネジ込みます。(図-6)
両ネジボルト W3/4×210 2本(桁天端から155mm出します)
- (2) 図-7のように梁を据付けていきます。(梁-1 n=1、梁-2 n=2、梁-3 n=2)
※梁の通り、タオレ、出面を調整します。

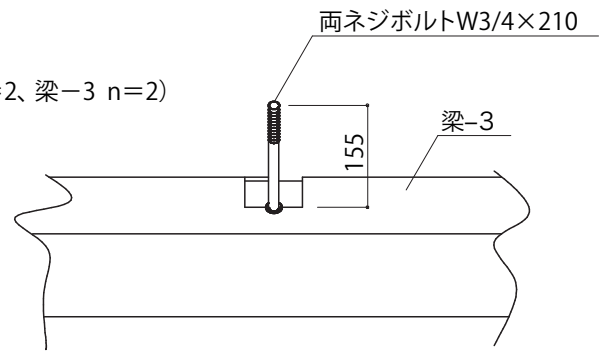


図-6

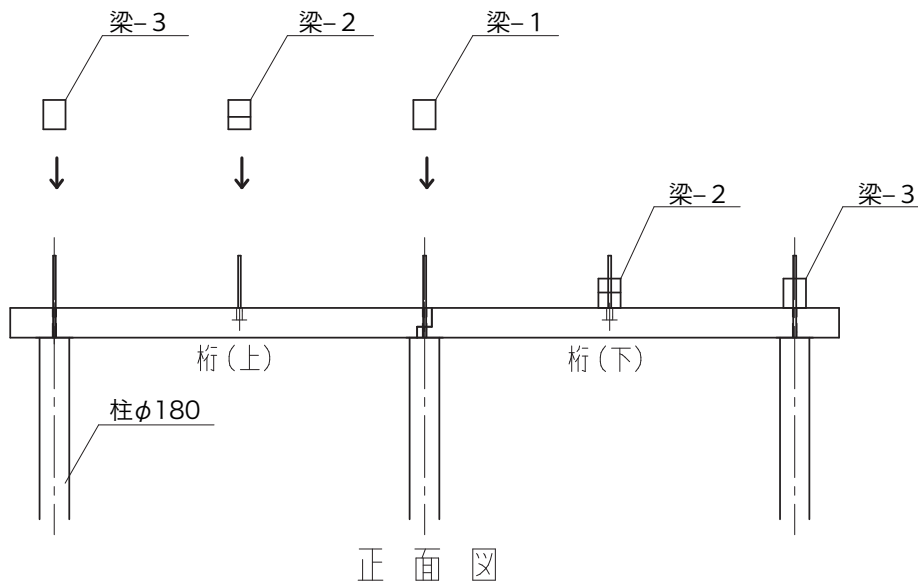
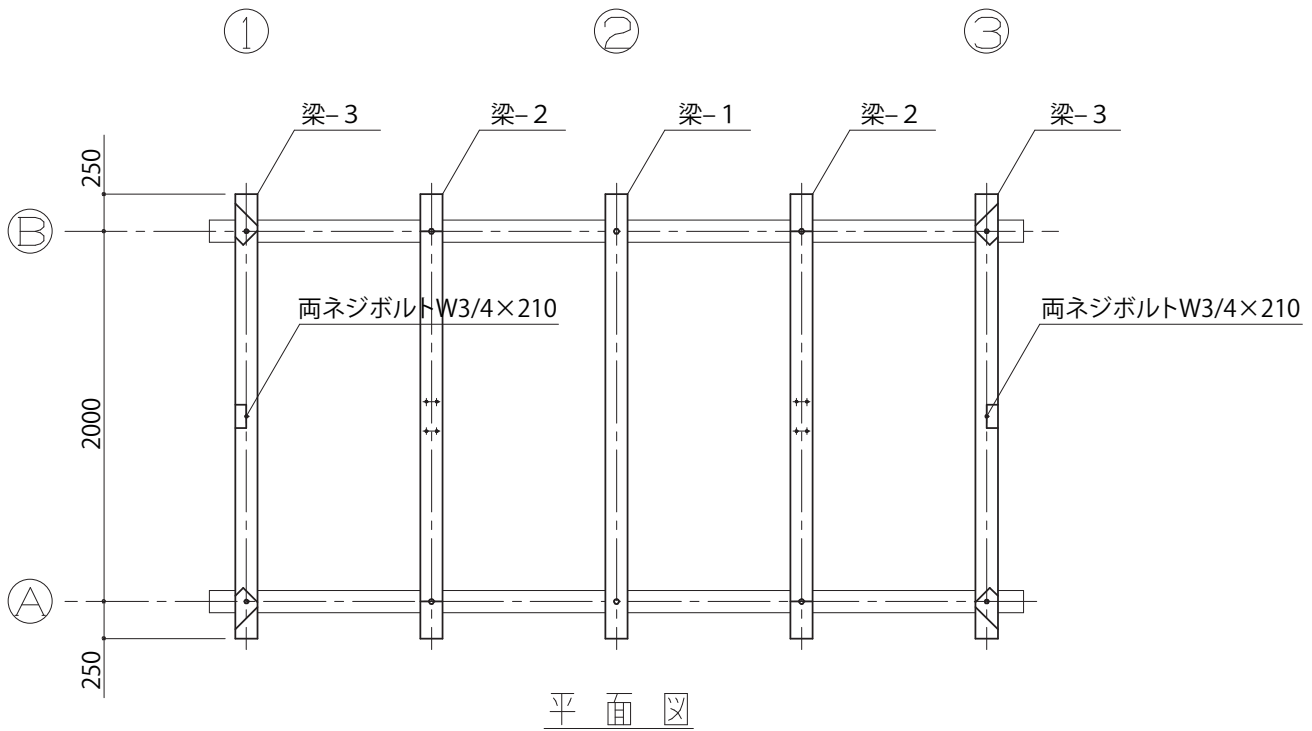
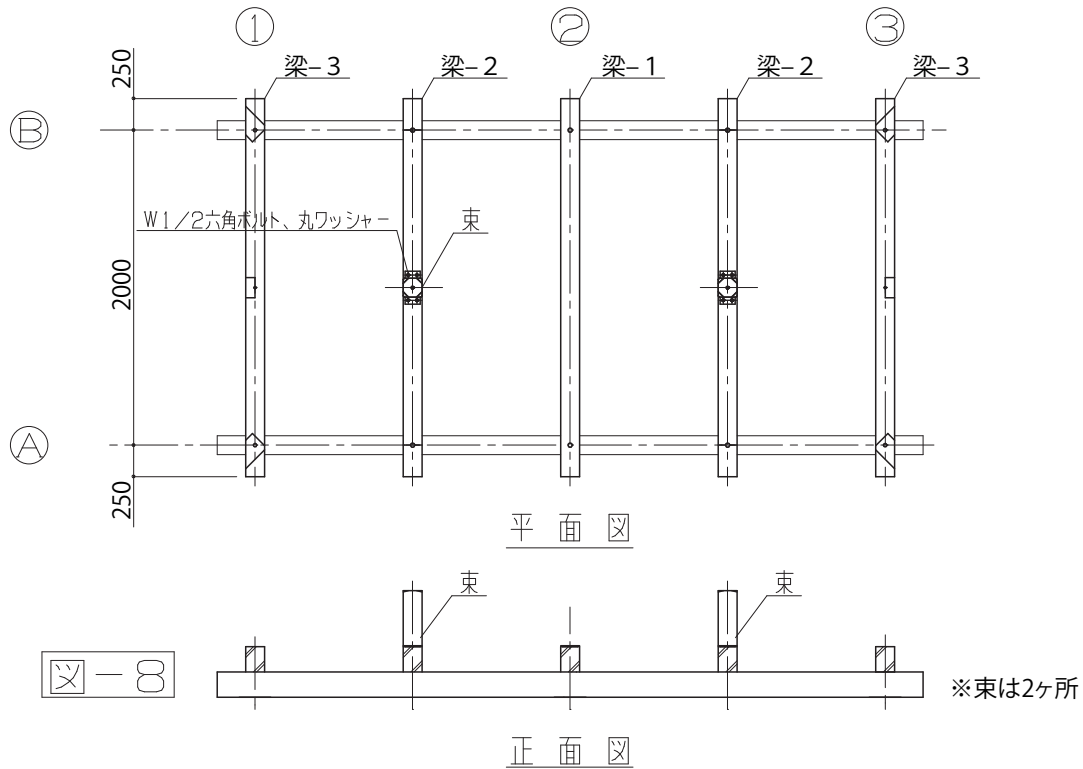


図-7

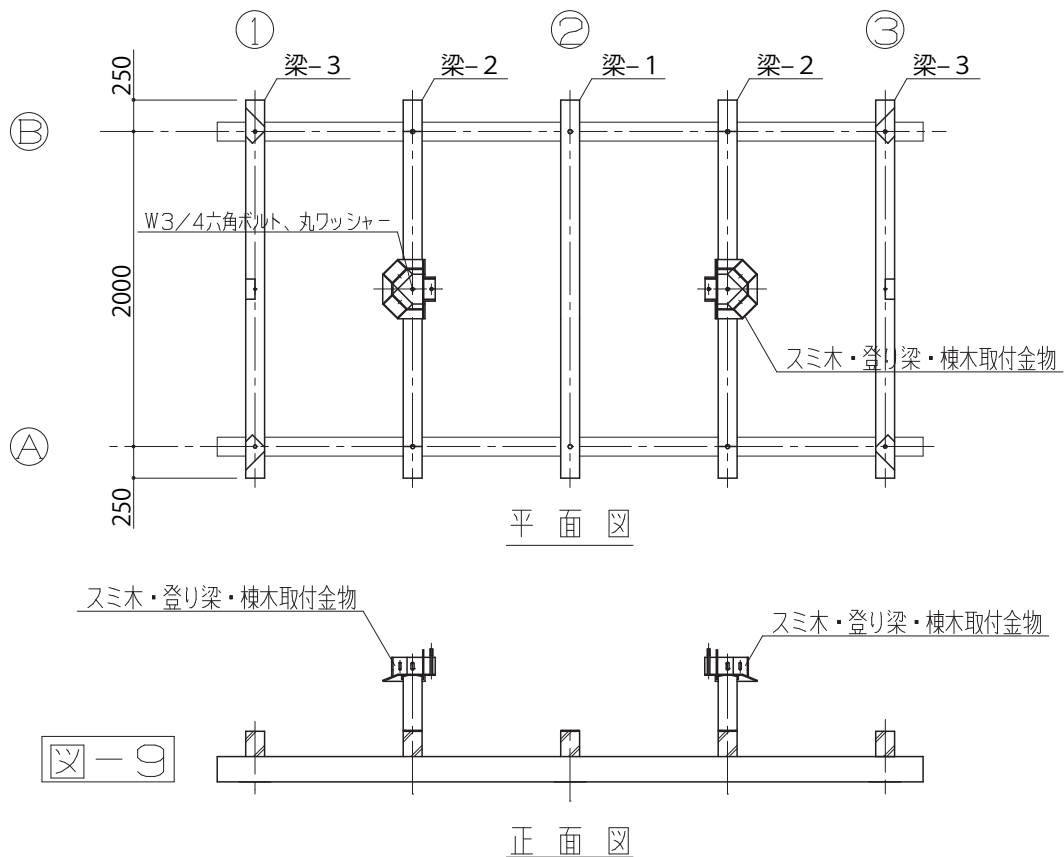
5 束の据付

- (1) 図-8の位置に束を据付けていきます。
- (2) 束BPL孔を梁-2のインサート位置に据え付けてボルトで**仮固定**します。(W1/2×32ボルト、丸ワッシャー)
※束の通り、タオレ、芯々等を確認し調整してください。



6 金物の据付

- (1) 図-9の位置に金物を据付けていきます。
- (2) 束上部に金物を据え付けてボルトで**仮固定**します。(W3/4×50ボルト、丸ワッシャー)



7 棟木・スミ木・登り梁の据付

■棟木は1種類1本です。

(1) 棟木を図-10のように据付、頂部金物とナット、丸ワッシャーで**仮固定**します。

■スミ木は1種類4本です。

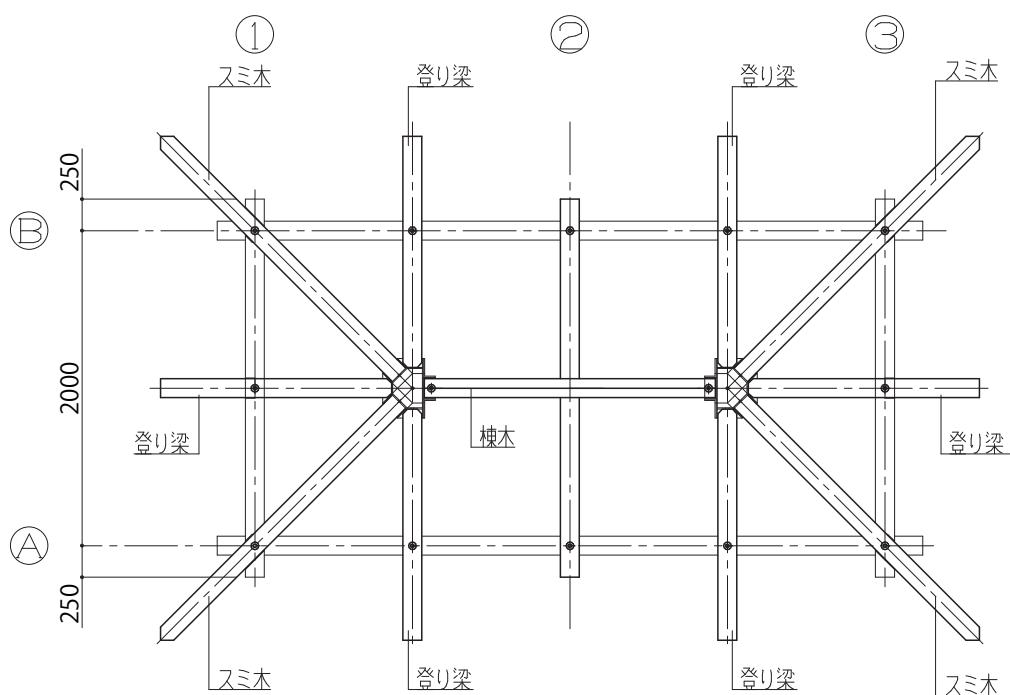
(2) スミ木を図-10のように据付、頂部金物とボルトで**仮固定**します。

(3) 残りのスミ木も同じ要領で据え付けます。

■登り梁は1種類6本です。

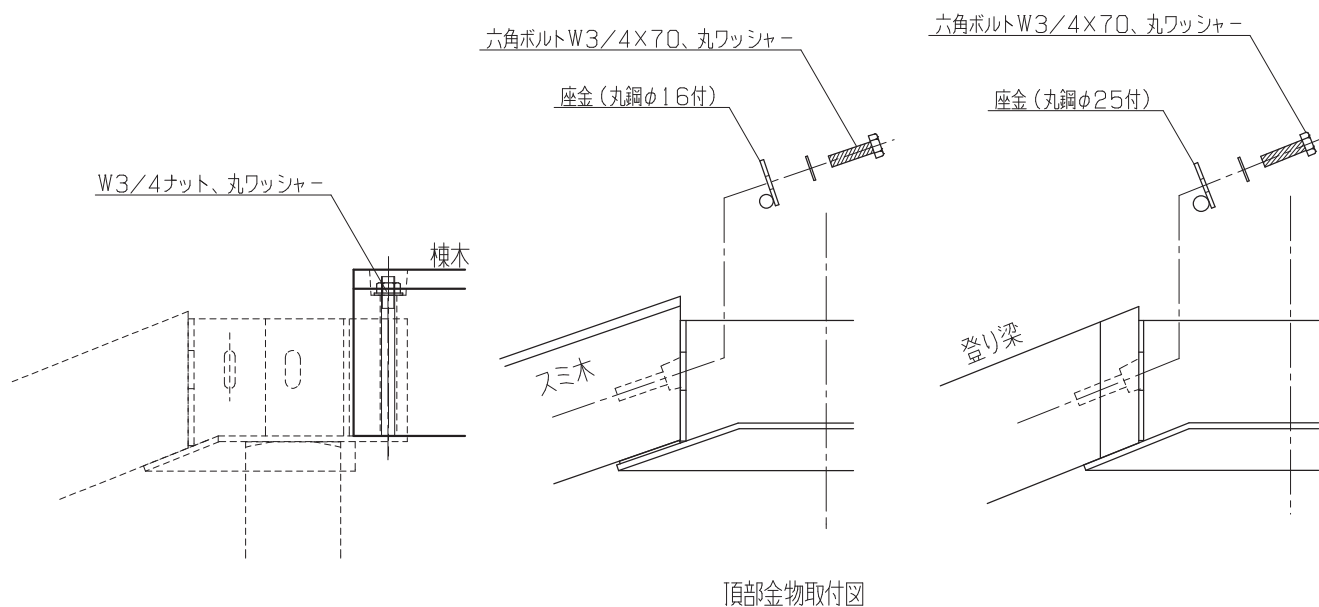
(4) 登り梁を図-10のように据付、頂部金物とボルトで**仮固定**します。

(5) 登り梁取付後、束・頂部金物・棟木・スミ木・登り梁取付けボルト、ナットを**確実に固定**して下さい。



平面図

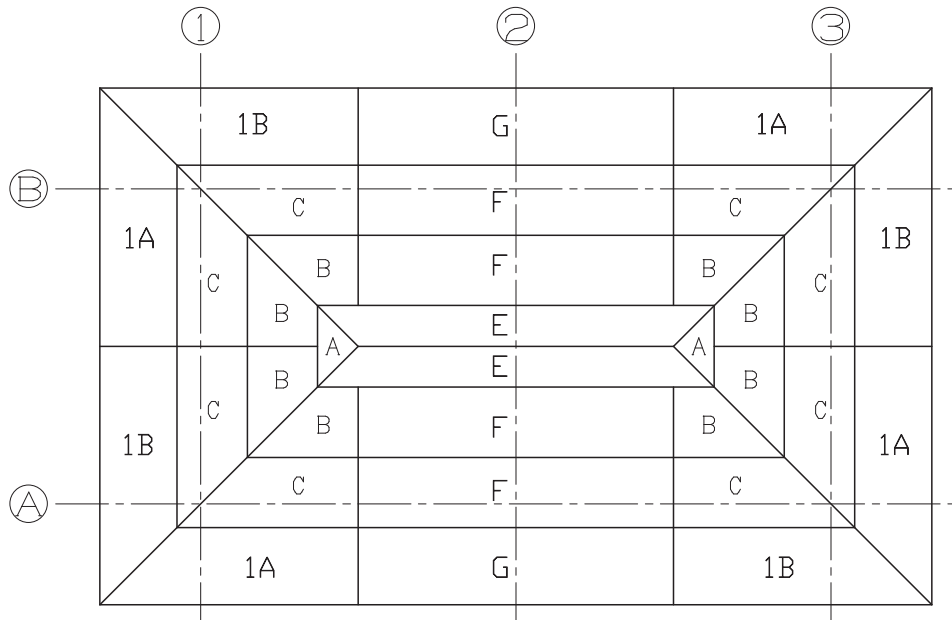
図-10



頂部金物取付図

8 ヤネパネルの据付

- (1) 屋根パネルを図-11のように据え付けていきます。 ※コテ面が上になります。
- (2) 軒先のヤネパネルの出面を登り梁から30mm出します。(図-12)
 ※軒先に水系を張り、登り梁部の継ぎ目の折れの有無、及び軒先の通りを確認して、
 ナット、丸ワッシャーで締めて下さい。(ナットW3/8、丸ワッシャーW1/2)
 ※登り梁頂部のインサートに寸切りボルト(W3/8×80)をネジ込みます。(図-13)
 ※ヤネパネルA、Eを寸切りボルトに入れ込みナット締めします。
 ※ヤネパネルの据付は製品のコテ面から吊り筋が出ていますので利用して下さい。



平面図

図-11

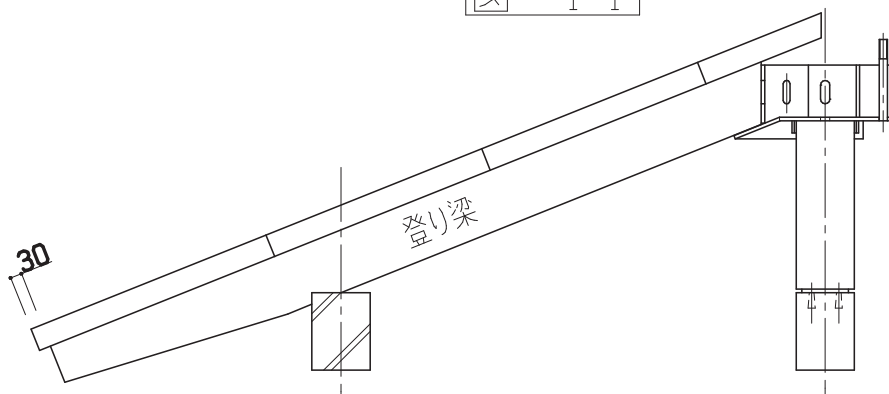


図-12

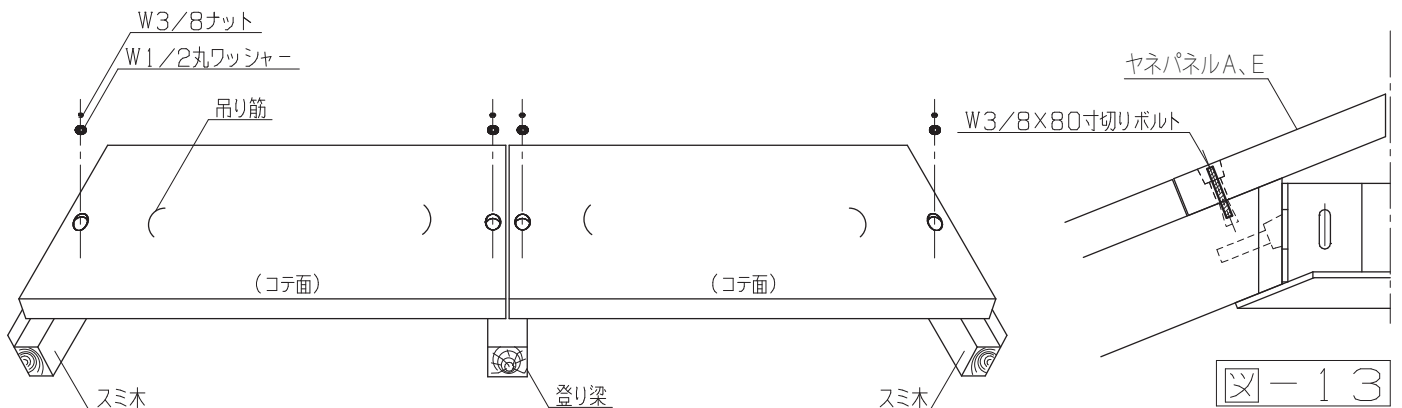
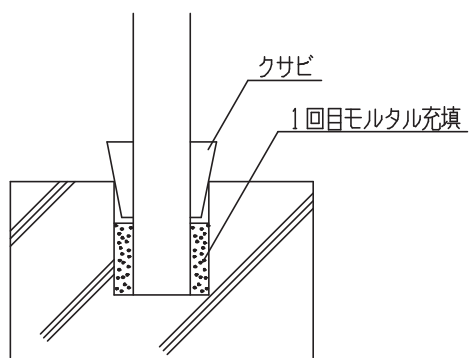


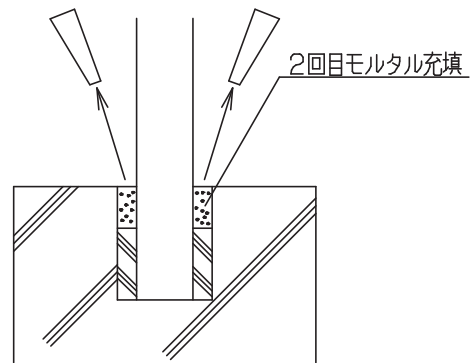
図-13

9 仕上げ

(1) 柱の固定はモルタル2回打ちとします。



※1回目はクサビの下面までモルタルを充填して下さい。



※2回目は強度が出た状態でクサビを取り外し、基礎上面までモルタルを充填して下さい。



上記事項は必ず守ってください

- (2) 角欠け、キズなどにはコンクリートボンドで補修を行い、材料添付の補修塗料にてタッチアップを行います。
- (3) ヤネパネルの目地はプライマーを塗布してシーリングを施して下さい。

※コンクリートボンドは、PCギ木製品には含まれていません。

※搬入時のパレット、開梱時に発生した梱包材等は適正に処分して下さい。