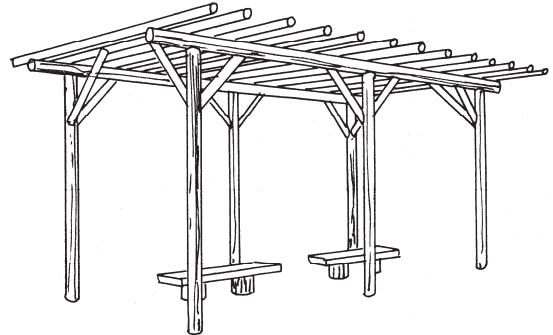


# 施工要領書

## パーゴラ1型Fb(HP-1Fb)

このたびは弊社の商品をご採用いただきましてありがとうございます。商品の組み立てや取り付けには、**この施工要領書をよくお読みになり**、正しく美しく仕上げてください。

ここに示した注意事項は、商品の性能・機能および強度や安全性を確保する上での重要な内容です。また、注意事項を守らないと、死亡や重大な事故、製品の破損が生じる恐れがあります。施工にあたって必ずお守りください。



製品寸法/W:4,000 xL:6,000 xGLH:2,500 重量/2,079kg

### ！ 施工前の確認事項

- 開梱時に種類と数量を必ずご確認ください。
- 万一製品に破損や異常がある場合、部品が不足している場合は、代理店または(株)ナベシマの営業所までご連絡下さい。

### ！ 施工上の注意事項

- PCギ木はコンクリート製品である為、角欠け等に注意してください。
- 付属品のボルト類の締め付けは全て確実に行って下さい。
- 付属の部品以外は使用しないでください。
- 施工後、ネジおよびボルト類にゆるみやガタつき、その他使用上危険な箇所などが無い点検してください。
- 補修は材料添付のギ木色塗料を塗ってください。
- 開梱時には、荷崩れしない様に注意して下さい。

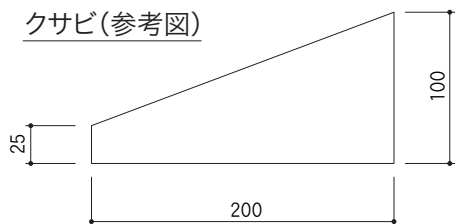
### ！ 安全上の注意事項

- PCギ木は重量物である為、施工時に指づめ等に注意してください。

### 施工時に必要なもの

- |  |  |  |                                 |
|--|--|--|---------------------------------|
| <input type="checkbox"/> クレーン                    | <input type="checkbox"/> 発電機                     | <input type="checkbox"/> レベル・スタッフ      | <input type="checkbox"/> 水平器    |
| <input type="checkbox"/> ナイロンスリング                | <input type="checkbox"/> 墨ツボ                     | <input type="checkbox"/> バール(大・小)      | <input type="checkbox"/> 脚立     |
| <input type="checkbox"/> ゴムバンド                   | <input type="checkbox"/> 水糸・サゲフリ                 | <input type="checkbox"/> クサビ(木製)       | <input type="checkbox"/> 曲尺     |
| <input type="checkbox"/> カケヤ                     | <input type="checkbox"/> プラスチックハンマー              | <input type="checkbox"/> 足場板           | <input type="checkbox"/> パイプレンチ |
| <input type="checkbox"/> W1/2ボックススパナ(首長タイプ) 口径21 | <input type="checkbox"/> W3/8ボックススパナ(首長タイプ) 口径17 |  |                                 |
| <input type="checkbox"/> 端角                      | <input type="checkbox"/> 丸ノコ                     | <input type="checkbox"/> コードリール(延長コード) |                                 |
| <input type="checkbox"/> 棧木                      | <input type="checkbox"/> 刷毛                      |  |                                 |
- 砂・セメント・水等、モルタル作業が出来る様準備

※施工場所等の状況により、上記以外に必要なものがあれば準備して下さい。



# 施工手順

## 1 基礎の確認

- 1) 全体の基礎が、設計図の寸法位置にあるか測定し確認して下さい。
- 2) 柱据付部の基礎底面レベルを確認します。  
柱基礎底面が基礎上面より300mm下がりに成るように確認し、レベルの出ている箇所はモルタルで調整します。
- 3) 柱通りのカネンテを出して、柱芯位置に墨打ちをします。(図-1)  
柱芯より75mm逃げた位置に直角を出し、墨打ちをします。

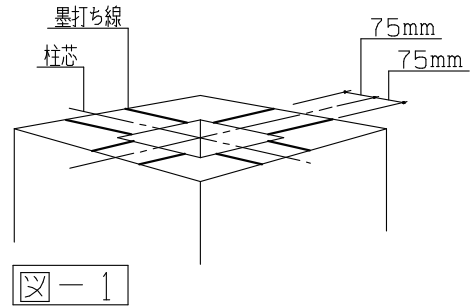


図-1

## 2 柱の据付

- 1) 柱の天端に両ネジボルトをネジ込みます。(図-2)  
両ネジボルト W1/2×280 6本 (柱天端から225mm出します)
- 2) 図-3の要領で、定規を作りします。

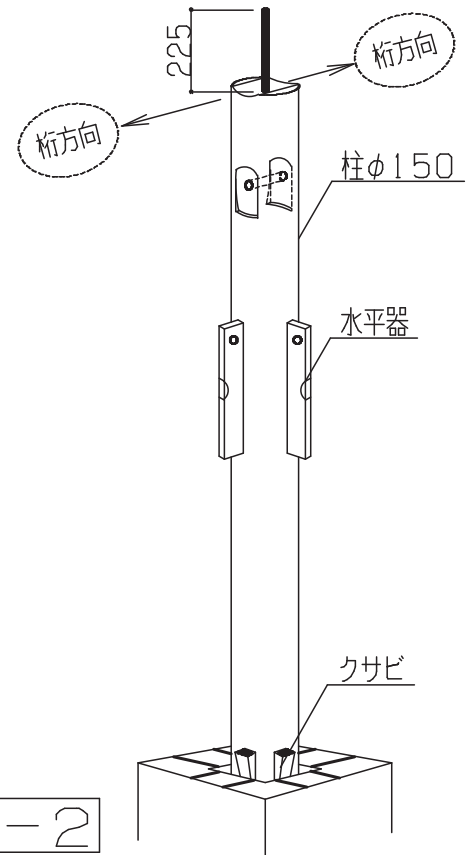
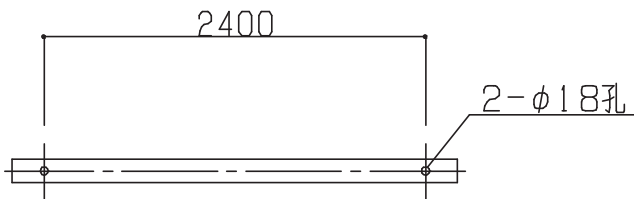
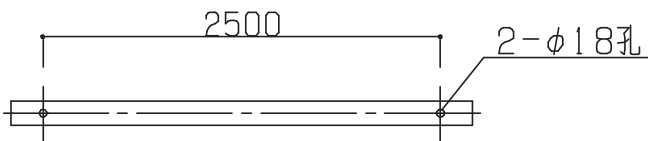


図-2

定規A (1、2、3通り用) 3本



定規B (A、B通り用) 4本



定規C (対角用) 4本

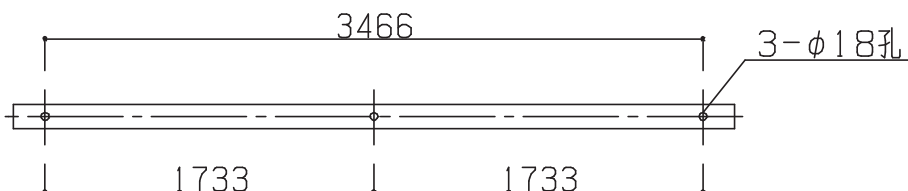


図-3

- 3) A-1の通りに柱を基礎上の墨打ち線に合わせ、タオレを水平器で調整しクサビを強く打ち込んで固定して下さい。(基準柱とします)・図-4

**※柱の向き(柱上部Rの向き・枝木用切り欠き向きに注意!)**

- 4) 残りの柱もA-1柱と同様に据付、クサビで仮止めします。
- 5) 定規を図-4の位置に取付ます。  
各通りにある柱のボルトに定規を差込ます。  
対角にある柱のボルトにも定規を取付、2枚の定規の真ん中をボルトで止めます。
- 6) 柱天端のボルト芯々寸法を測定し、確認します。  
定規A間 2400mm 定規B間 2500mm 定規C間 3466mm  
木目で表面が凹凸しているので水平器だけでなく、目通りでも柱の通りを確認します。
- 7) 通りの確認後、柱全部の基礎廻りをクサビで強く固定して下さい。  
柱が動かない状態になったら、定規を取り外します。

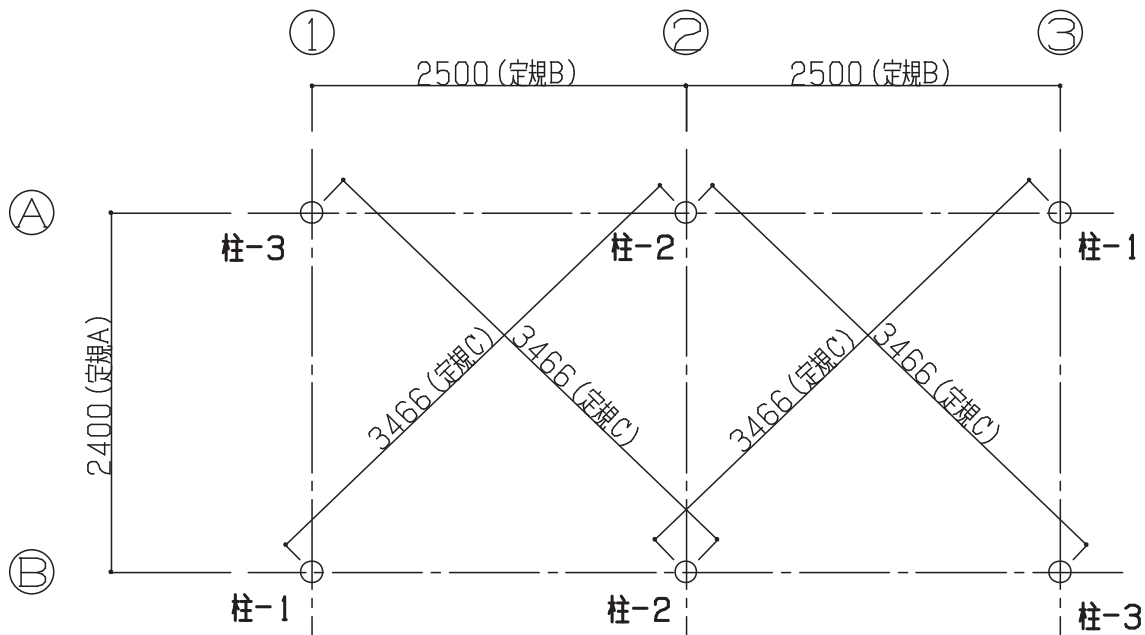
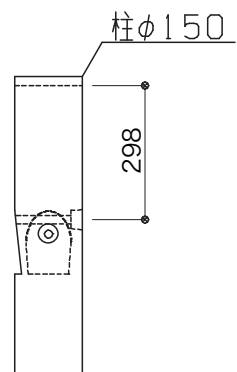
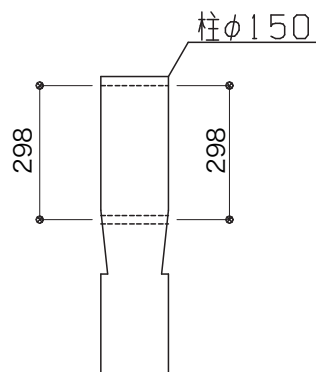
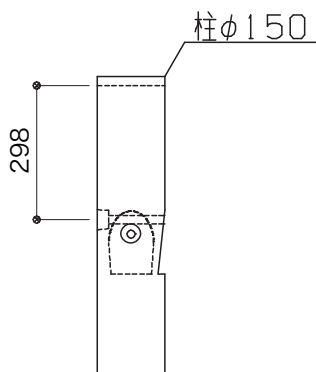


図-4

柱-1 n=2

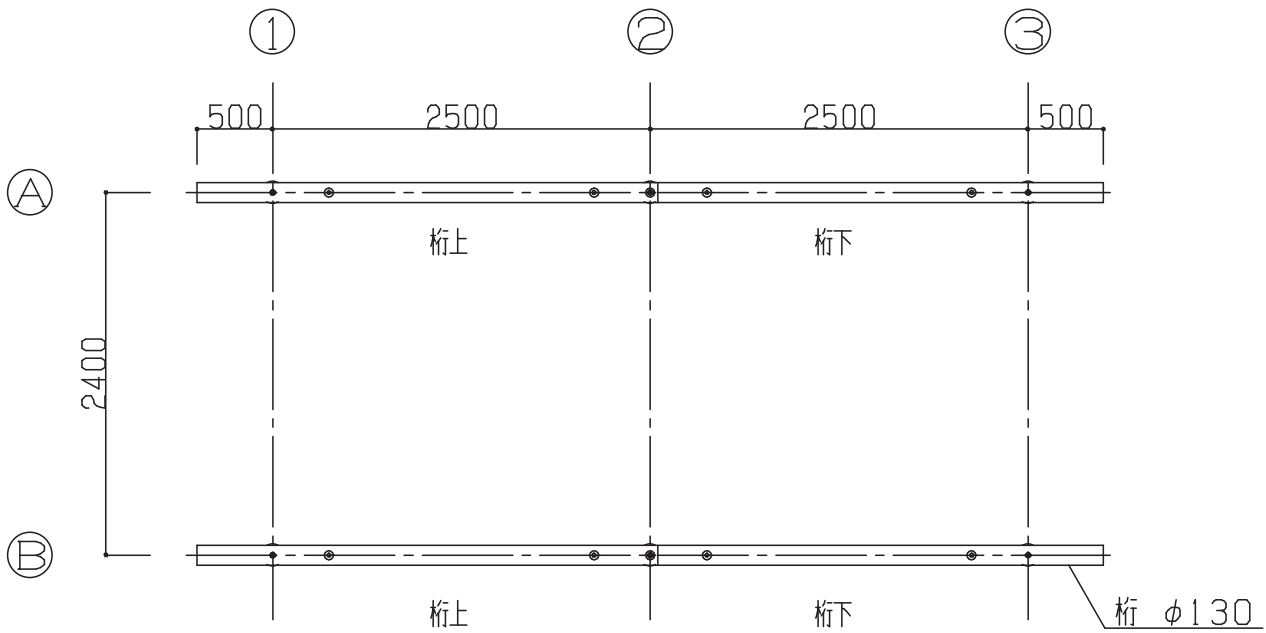
柱-2 n=2

柱-3 n=2

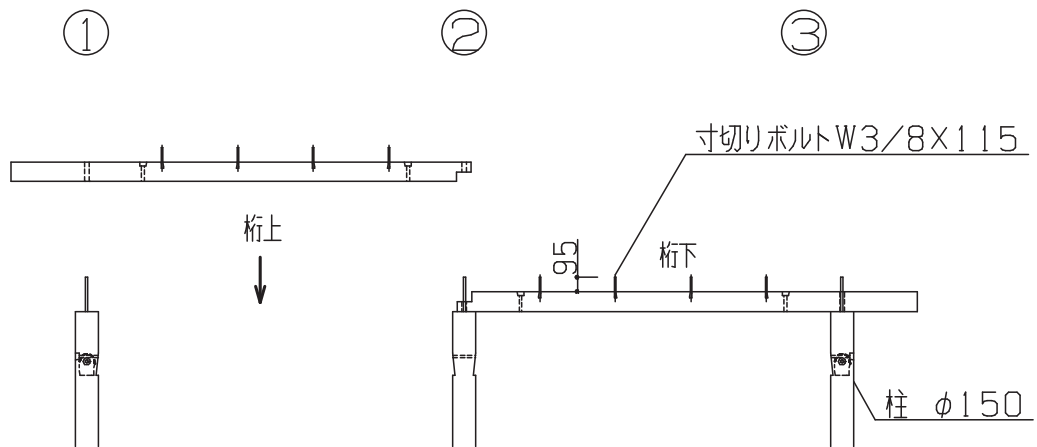


### 3 桁の据付

- 1) A通り、B通りに桁を据付ます。(通り・出面を確認します。) 桁下→桁上の順番で据付けます。
  - 2) 桁の天端のインサートに寸切りボルトをネジ込みます。W3/8×115 天端から95mm出します。
- ※コテ面側を上に向けて据付けます。



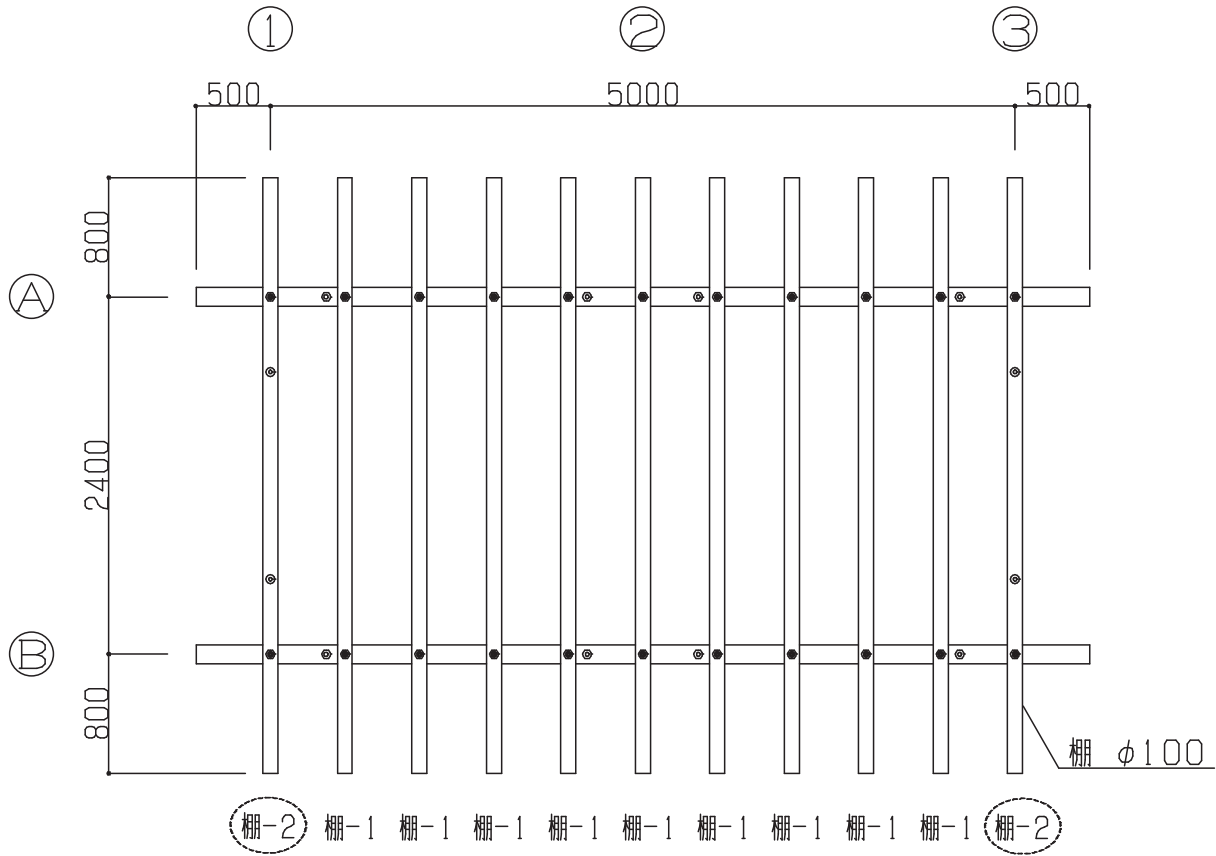
平面図



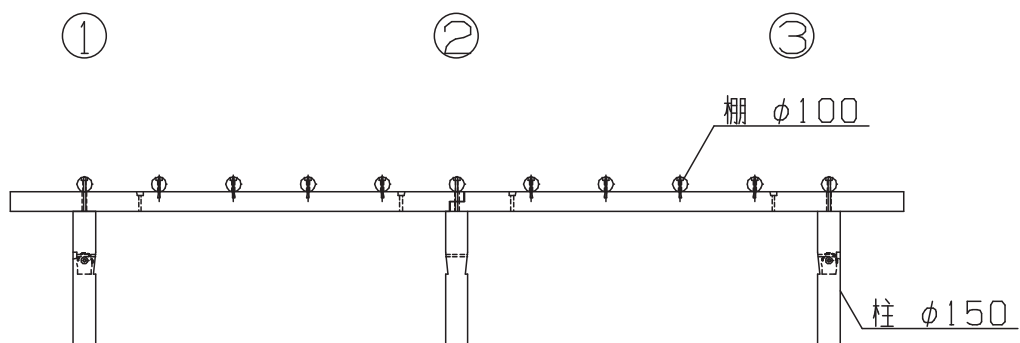
正面図

## 4 棚の据付

- 1) 桁から出ているボルトに棚を据付ます。(通り・出面を確認します。)
  - ※棚は2種類あります。 棚-1 (ザグリ孔が2ヶ所) 棚-2 (ザグリ孔が4ヶ所)
- 2) 全て据付後、通りを再度調整してナットで固定します。  
(柱上部W1/2ナット、丸ワッシャー、その他はW3/8ナット、W1/2丸ワッシャーです)



平面図



正面図

## 5 枝木の据付

枝木は2種類あります。(取付ボルトに注意して下さい。)

1) 1通り、3通りに枝木-1を据付ます。(通りを確認しボルト止めて下さい。)

※1通り-AB:柱と枝木取付ボルト W1/2×210、枝木と棚取付ボルト W1/2×195

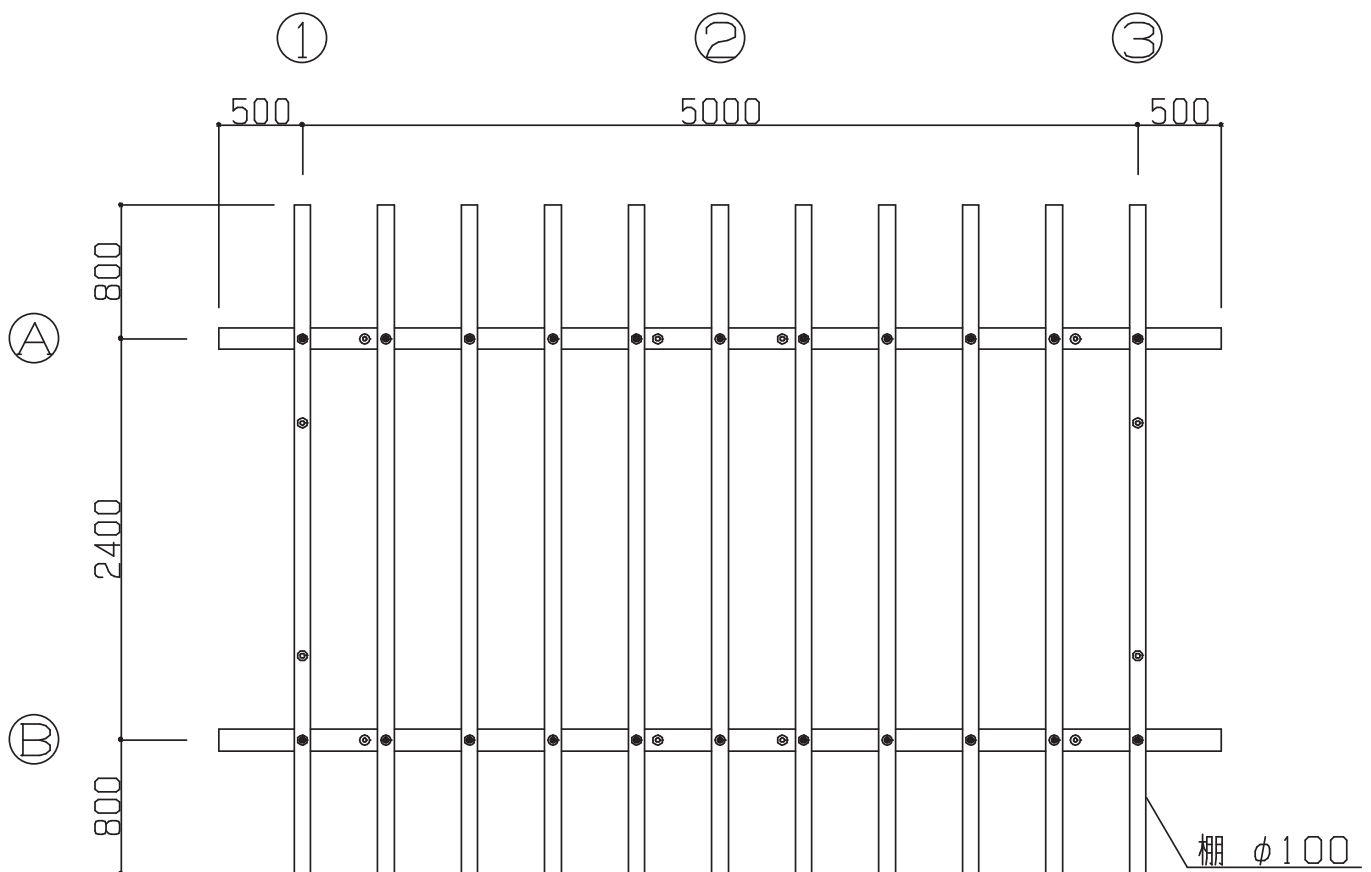
※3通り-AB:柱と枝木取付ボルト W1/2×210、枝木と棚取付ボルト W1/2×195

2) A通り、B通りに枝木-2を据付ます。(通りを確認しボルト止めて下さい。)

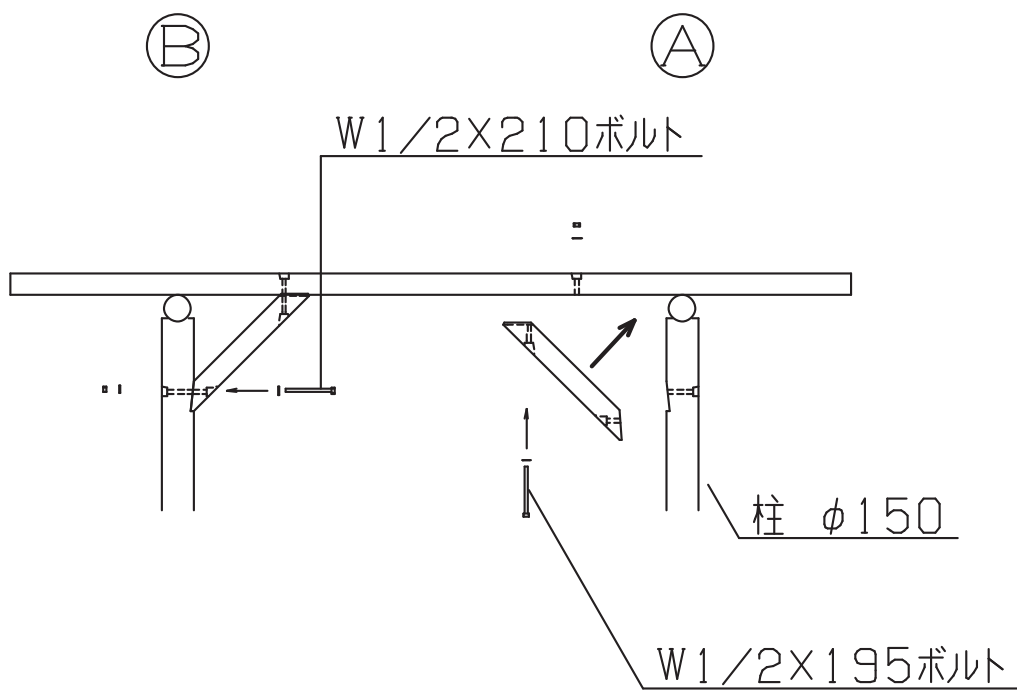
※AB通り-1:柱と枝木取付ボルト W1/2×240、枝木と桁取付ボルト W1/2×220

※AB通り-2:柱と枝木取付ボルト W1/2×345、枝木と桁取付ボルト W1/2×220

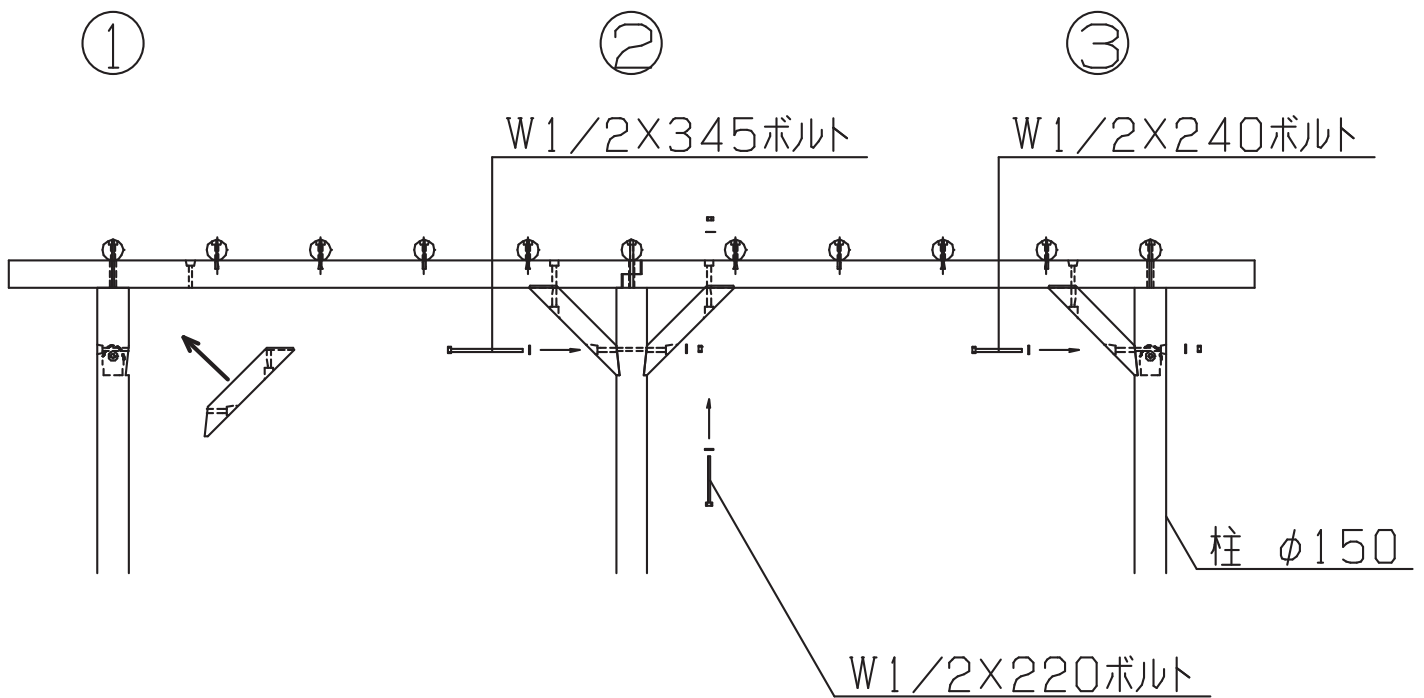
※AB通り-3:柱と枝木取付ボルト W1/2×240、枝木と桁取付ボルト W1/2×220



平面図



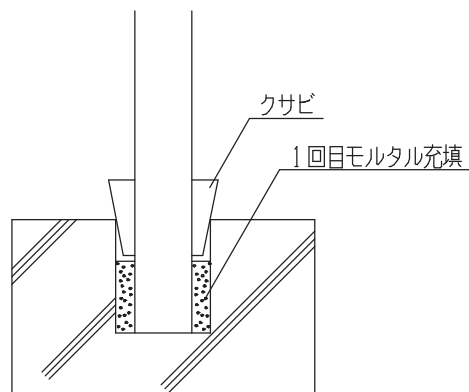
枝木-1取付 側面図



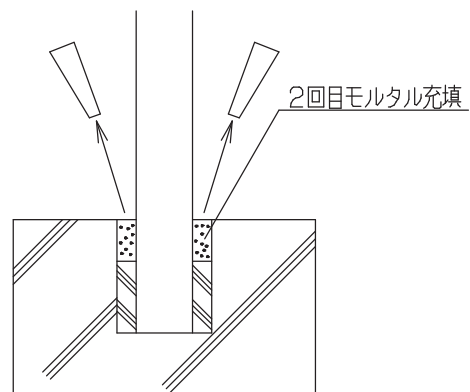
枝木-2取付 正面図

## 6 仕上げ

1) 柱の固定はモルタル2回打ちとします。



※1回目はクサビの下面までモルタルを充填して下さい。



※2回目は1回目が固まった状態(3~4日)でクサビを取り外し、基礎上面までモルタルを充填して下さい。



上記事項は必ず守ってください

- 2) 柱・桁・枝木・棚のガグリ孔にモルタルを詰めて、材料添付の補修塗料を塗って下さい。
- 3) 角欠け、キズなどにはコンクリートボンドで補修を行い、材料添付の補修塗料を塗ります。