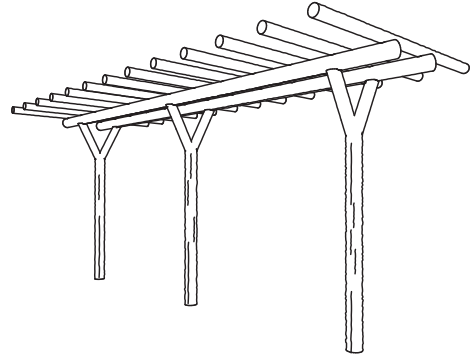


施工要領書

パーゴラY1bN型(HP-Y1bN)

このたびは弊社の商品をご採用いただきましてありがとうございます。商品の組み立てや取り付けには、**この施工要領書をよくお読みになり**、正しく美しく仕上げてください。

ここに示した注意事項は、商品の性能・機能および強度や安全性を確保する上での重要な内容です。また、注意事項を守らないと、死亡や重大な事故、製品の破損が生じる恐れがあります。施工にあたって必ずお守りください。



製品寸法/W:2,400 xL:6,200 xGLH:2,500 重量/1,541kg



施工前の確認事項

- 開梱時に種類と数量を必ずご確認ください。
- 開梱時、製品の外観に有害なカケや打痕などがいないか目視確認してください。
- 万一製品に破損や異常がある場合、部品が不足している場合は、代理店または(株)ナベシマの営業所までご連絡下さい。



施工上の注意事項

- PCギ木はコンクリート製品である為、角欠け等に注意してください。
- 付属品のボルト類の締め付けは全て確実に行ってください。
- 付属の部品以外は使用しないでください。
- 施工後、ネジおよびボルト類にゆるみやガタつき、その他使用上危険な箇所などがいないか点検してください。
- 補修は材料添付のギ木色塗料を塗ってください。
- 開梱時には、荷崩れしない様に注意して下さい。



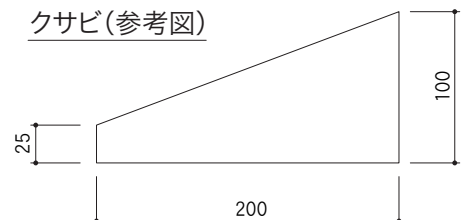
安全上の注意事項

- PCギ木は重量物である為、施工時に指つめ等に注意してください。

施工時に必要なもの

- | | | | |
|--|-------------------------------------|-----------------------------------|---------------------------------|
| <input type="checkbox"/> クレーン | <input type="checkbox"/> 発電機 | <input type="checkbox"/> レベル・スタッフ | <input type="checkbox"/> 水平器 |
| <input type="checkbox"/> ナイロンスリング | <input type="checkbox"/> 墨ツボ | <input type="checkbox"/> パール(大・小) | <input type="checkbox"/> 脚立 |
| <input type="checkbox"/> ゴムバンド | <input type="checkbox"/> 水糸・サゲフリ | <input type="checkbox"/> クサビ(木製) | <input type="checkbox"/> 曲尺 |
| <input type="checkbox"/> カケヤ | <input type="checkbox"/> プラスチックハンマー | <input type="checkbox"/> 足場板 | <input type="checkbox"/> パイプレンチ |
| <input type="checkbox"/> W1/2ボックススパナ(首長タイプ) 口径21 | <input type="checkbox"/> 端角 | <input type="checkbox"/> 丸ノコ | <input type="checkbox"/> 丸ノコ |
| <input type="checkbox"/> コードリール(延長コード) | <input type="checkbox"/> 栈木 | <input type="checkbox"/> 刷毛 | |
| <input type="checkbox"/> 砂・セメント・水等、モルタル作業が出来る様準備 | | | |

クサビ(参考図)



※施工場所等の状況により、上記以外に必要なものがあれば準備して下さい。

施工手順

1 基礎の確認

- (1) 全体の基礎が、設計図の寸法位置にあるか測定し確認して下さい。
- (2) 柱据付部の基礎底面レベルを確認します。
柱基礎底面が基礎上面より400mm下がりになるように確認し、レベルの出ていない箇所はモルタルで調整します。
- (3) 柱通りのカネテを出して、柱芯位置に墨打ちをします。(図-1)
柱芯より75mm逃げた位置に直角を出し、墨打ちをします。

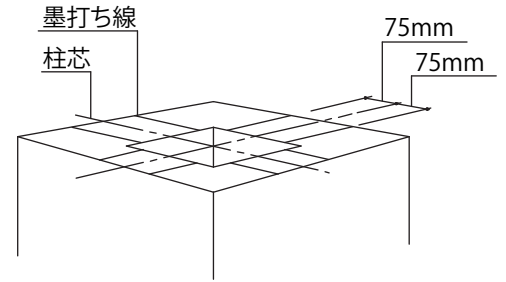


図-1

2 柱の据付

- (1) 柱の天端に両ネジボルトをネジ込みます。(図-2)
両ネジボルト W1/2 × 275 6本(柱天端から245mm出します)
- (2) 柱を基礎上の墨打ち線に合わせ、タオレを水平器等で調整しクサビを強く打ち込んで固定して下さい。(基準柱とします)
※柱の向き(柱上部Rの向き)、Y型部のネジレ等注意!!
- (3) 残りの柱も同様に据付、クサビで仮止めします。
- (4) 柱天端のボルト芯々寸法を測定し、確認します。(図-3)
Y型ボルト間 600mm 柱芯々 2,500mm 対角 2,571mm
木目で表面が凹凸しているので水平器だけでなく、目通りでも柱の通りを確認します。
- (5) 通りの確認後、全てのクサビを強く固定して下さい。

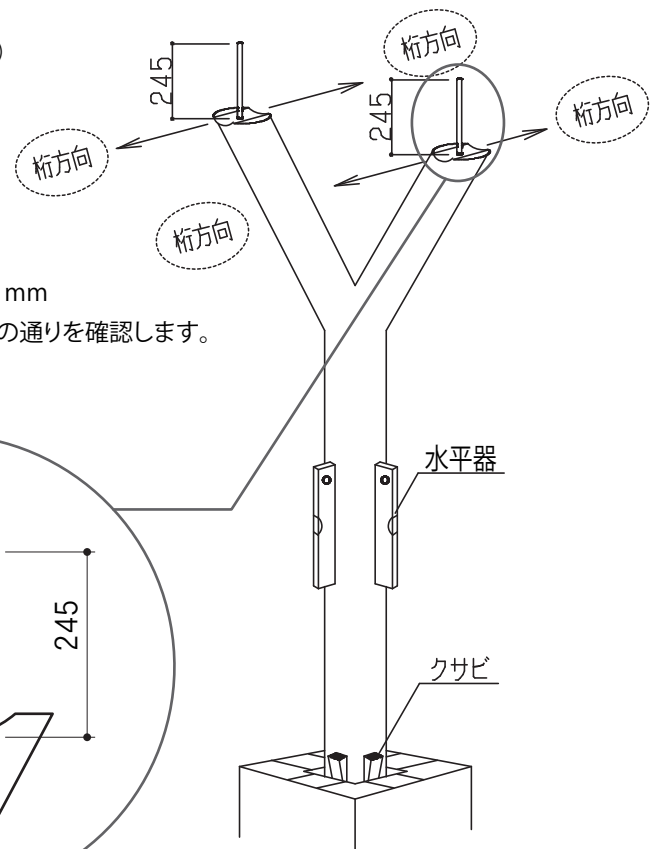


図-2

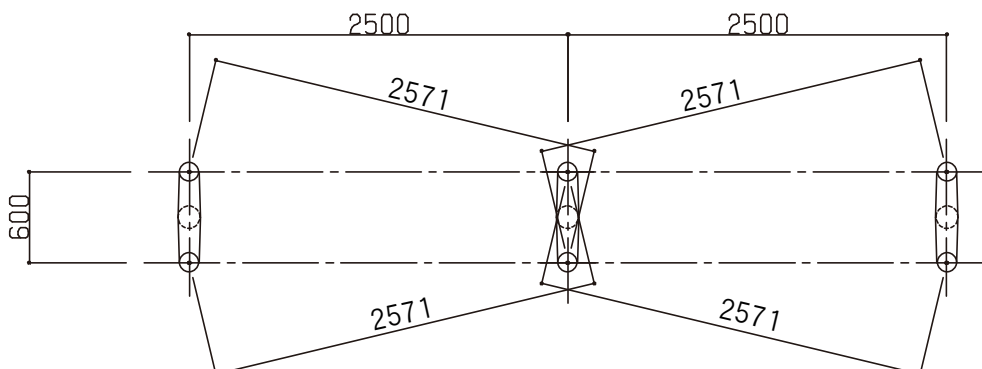
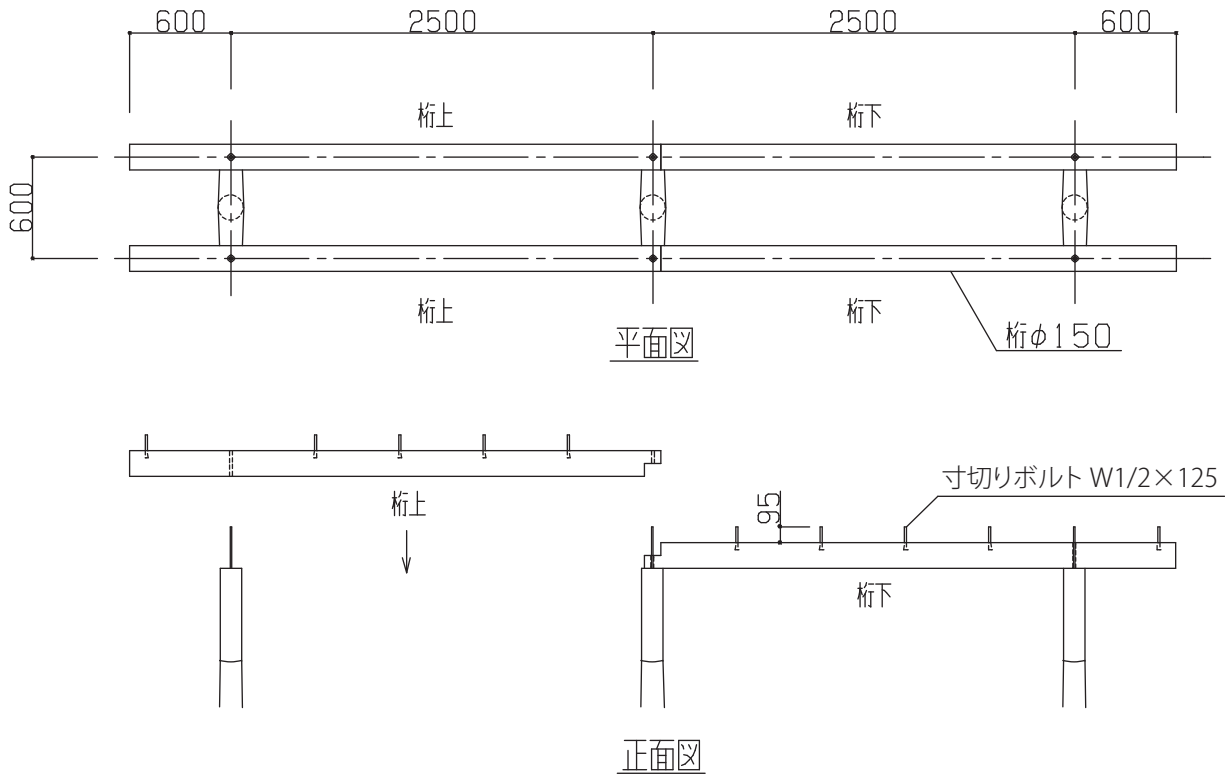


図-3

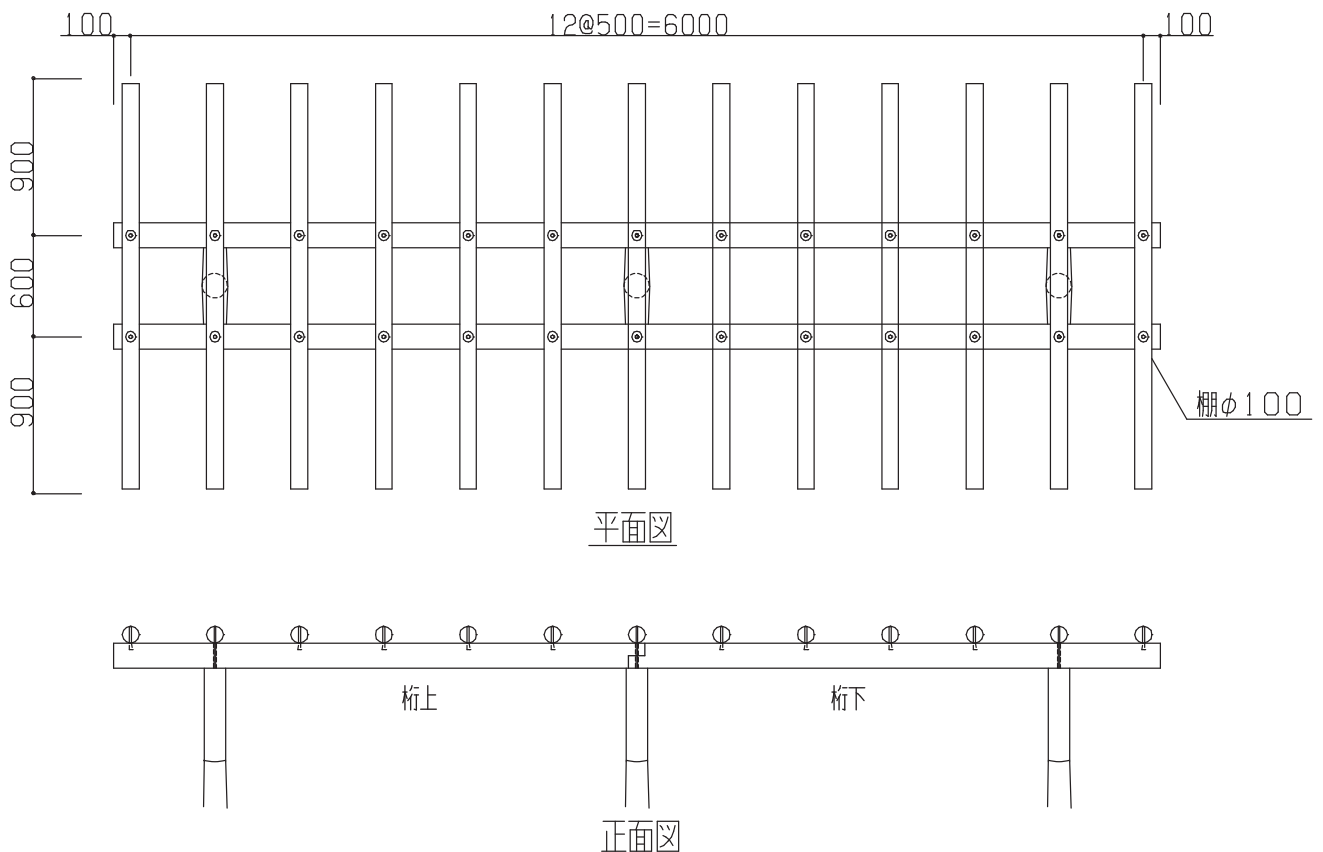
3 桁の据付

- (1) 柱から出ているボルトに桁を据付ます。(通り・出面を確認します。) 桁下→桁上の順番で据付けます。
 - (2) 桁の天端のインサートに寸切りボルトをネジ込みます。(W1/2 × 125 天端から95mm出します。)
- ※コテ面側を上に向けて据付けます。



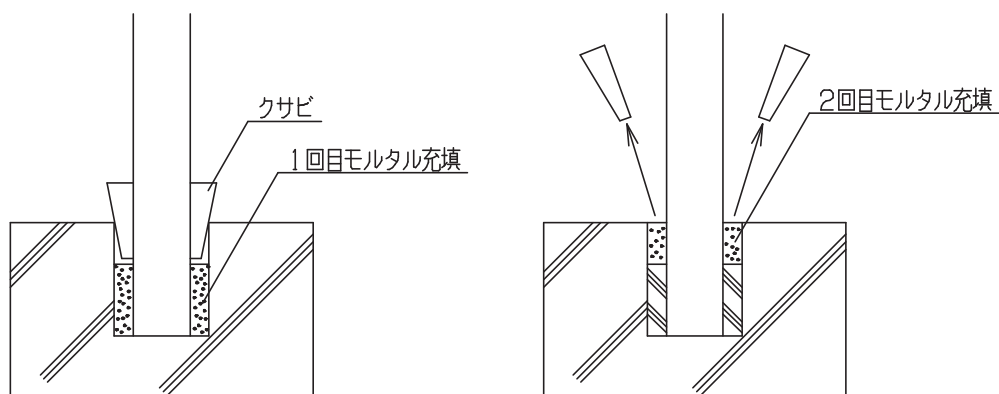
4 棚の据付

- (1) 桁から出ている寸切りボルトに棚を据付け、ナット、丸ワッシャーで仮止めします。(通り・出面を確認します。)
- (2) 全て据付後、通りを調整してナットで固定します。



5 仕上げ

(1) 柱の固定はモルタル2回打ちとします。



※1回目はクサビの下面までモルタルを充填して下さい。

※2回目は強度が出た状態でクサビを取り外し、基礎上面までモルタルを充填して下さい。



上記事項は必ず守ってください

- (2) 棚上面のザグリ孔にモルタルを詰めて、材料添付の補修塗料にて補修して下さい。
- (3) 角欠け、キズなどにはコンクリートボンドで補修を行い、材料添付の補修塗料を塗ります。