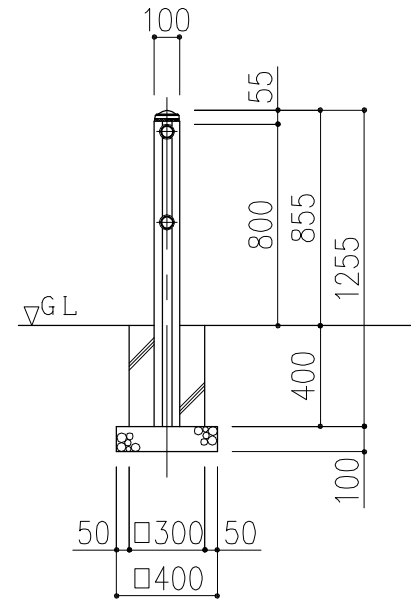
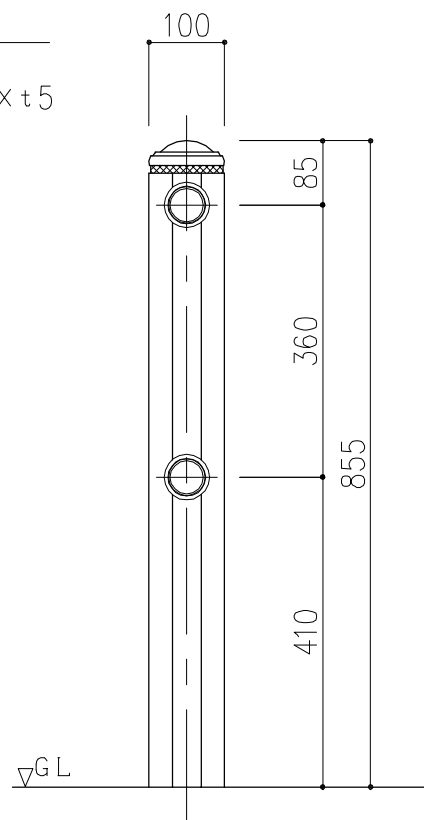
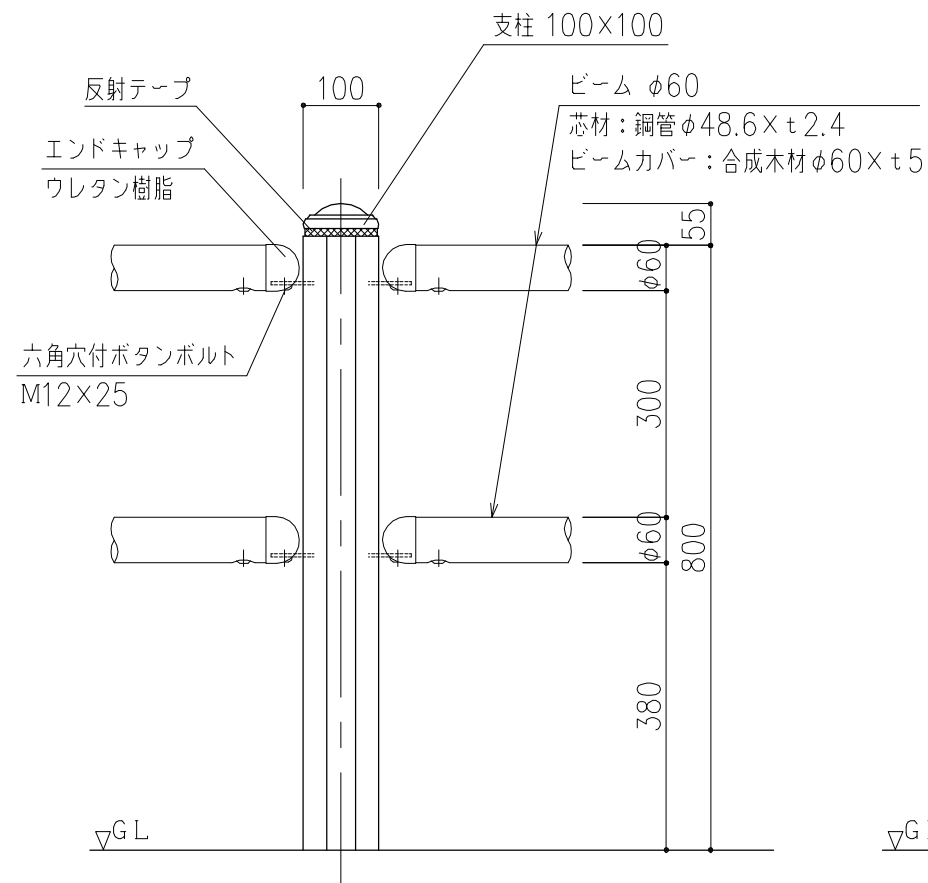
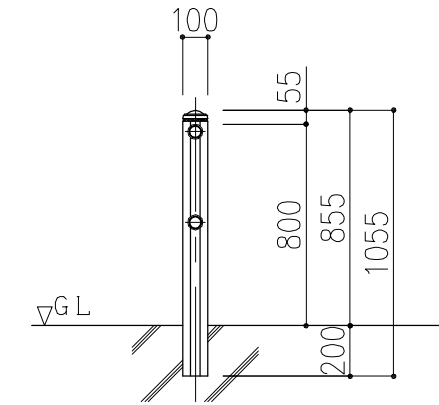


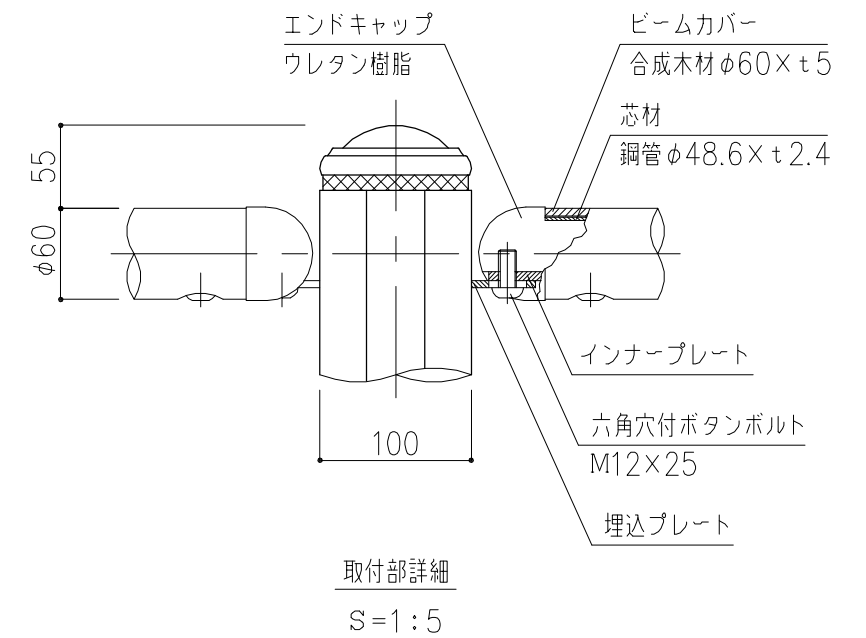
AF-20-082C  
コンクリート基礎式



AF-20-082W  
連続基礎式



支柱図  
S=1:10



取付部詳細  
S=1:5

アーバンデコシリーズ	品名	フェンス AF (支柱間隔2000・横断防止柵・2段ビーム)	仕様	アーバンデコ	縮尺	1:30	記号	AF-20-082C/W	2030501
------------	----	--------------------------------	----	--------	----	------	----	--------------	---------