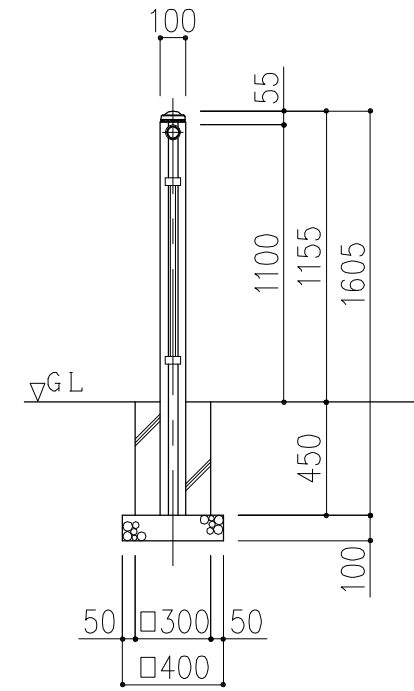
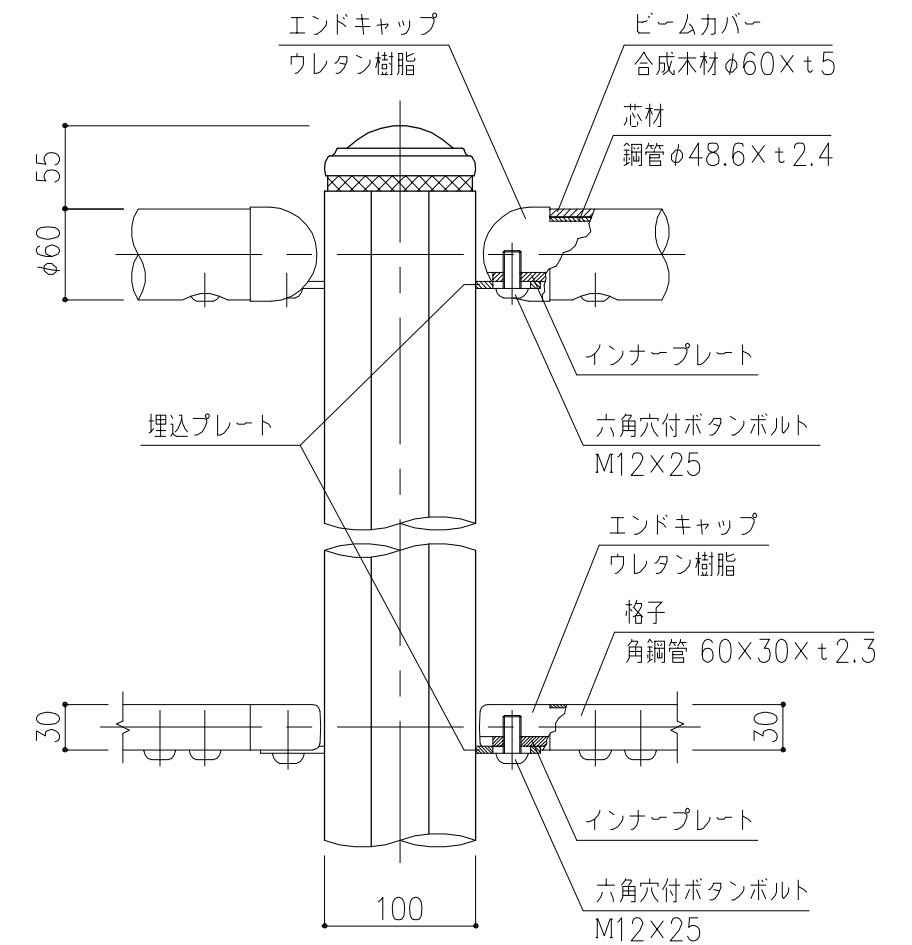
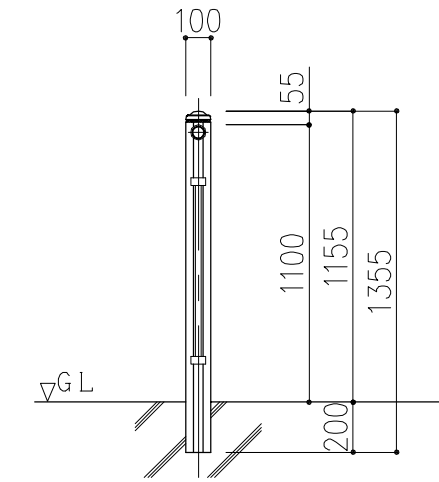


AF-30-11KCC
コンクリート基礎式



支柱図
S=1:10

AF-30-11KCW
連続基礎式



取付部詳細
S=1:5

アーバンデコシリーズ	品名	フェンス AF (支柱間隔3000・転落防止柵・梁付格子)	仕様	アーバンデコ	縮尺	1:30	記号	AF-30-11KCC/W	2030105
------------	----	-------------------------------	----	--------	----	------	----	---------------	---------