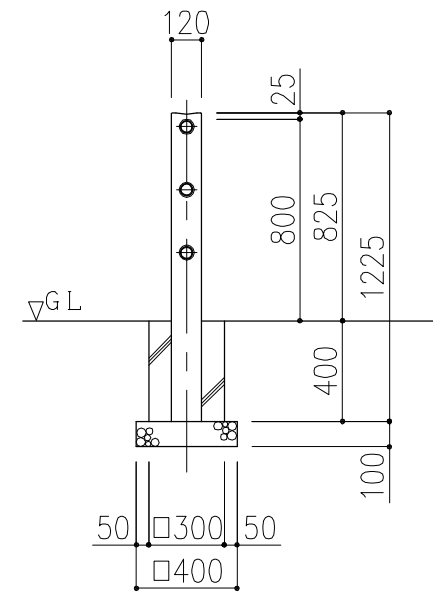
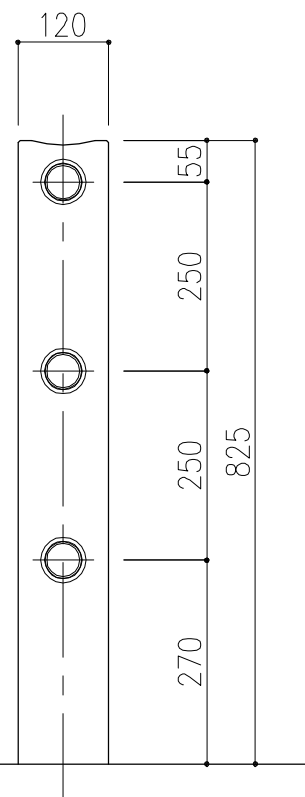
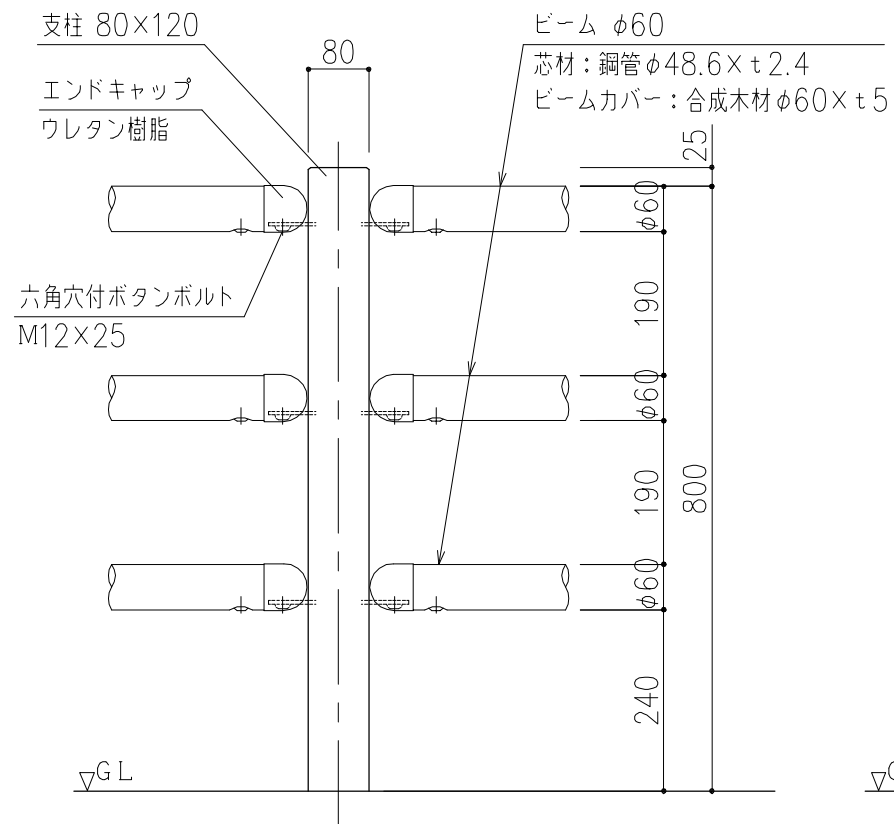
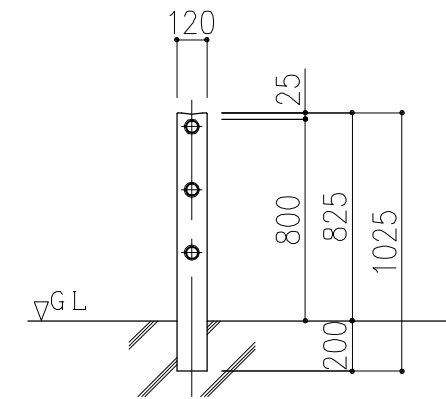


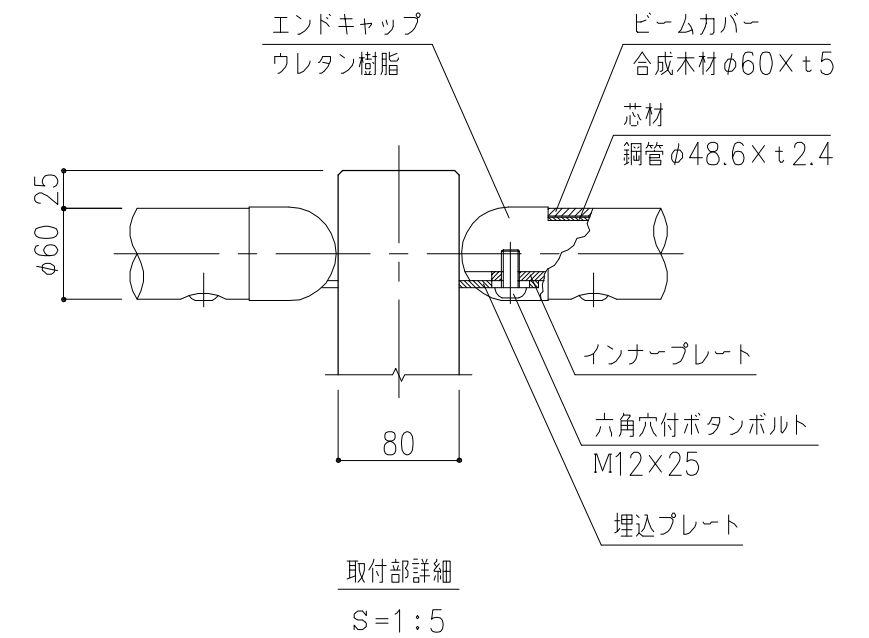
BF-20-082C  
コンクリート基礎式



BF-20-082W  
連続基礎式



支柱図  
S=1:10



アーバンデコシリーズ

品名

フェンス BF (支柱間隔2000・横断防止柵・3段ビーム)

仕様

アーバンデコ

縮尺

1:30

記号

BF-20-083C/W

2030602