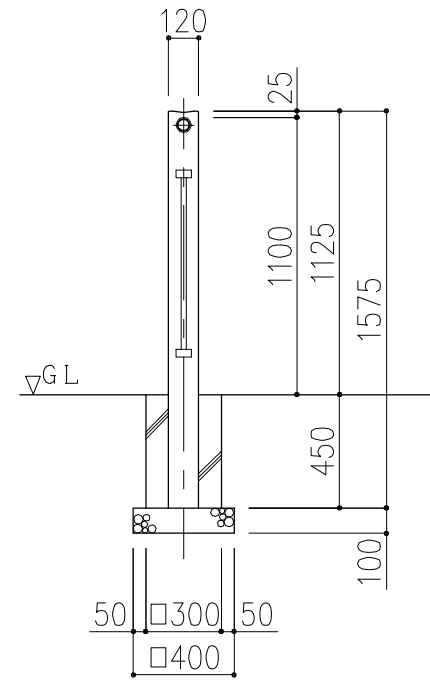
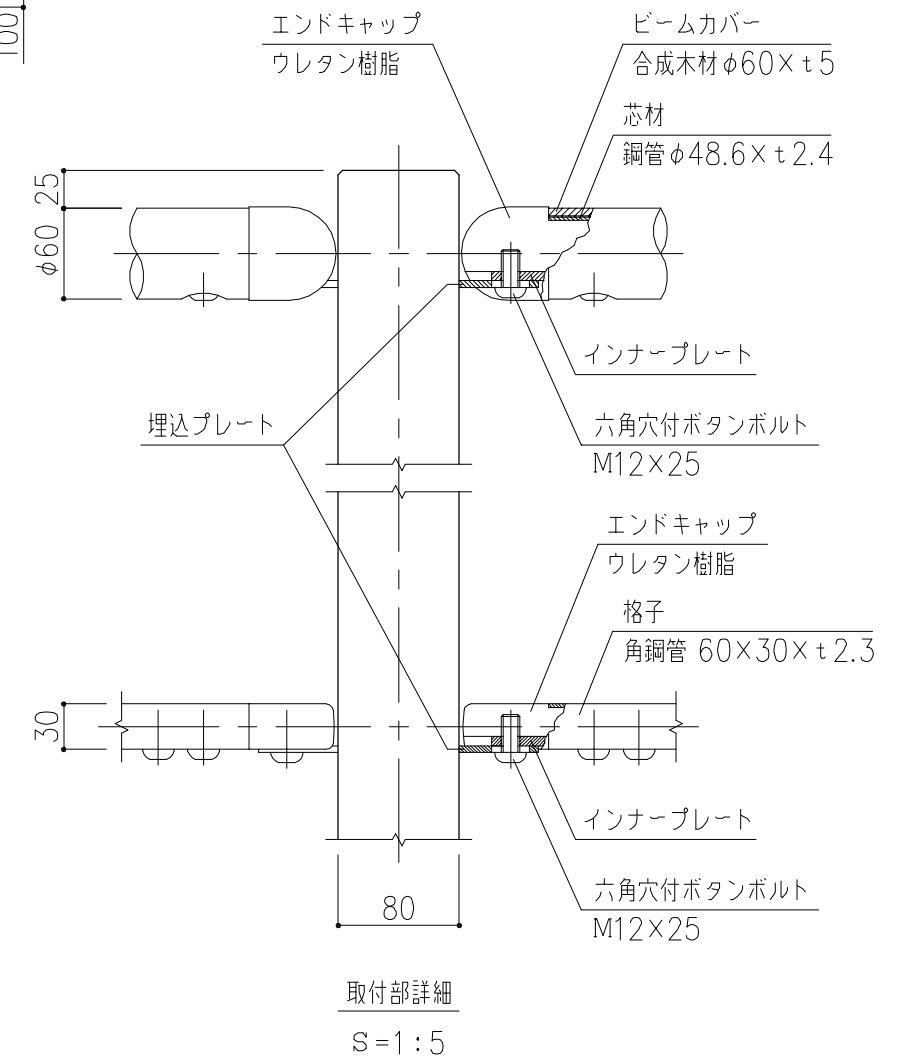
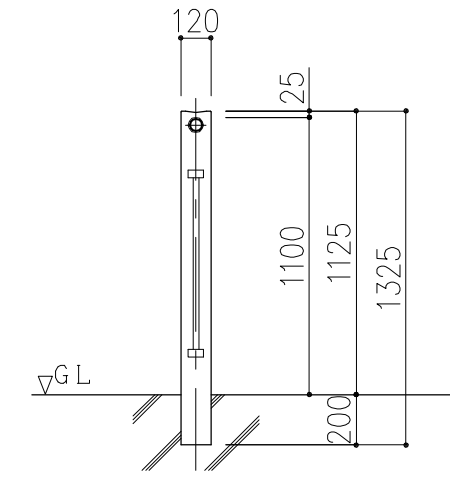


BF-20-11KCC  
コンクリート基礎式



BF-20-11KCW  
連続基礎式



支柱図  
S=1:10

取付部詳細  
S=1:5

|            |    |                                 |    |        |    |      |    |               |         |
|------------|----|---------------------------------|----|--------|----|------|----|---------------|---------|
| アーバンデコシリーズ | 品名 | フェンス BF (支柱間隔2000・転落防止柵・ビーム付格子) | 仕様 | アーバンデコ | 縮尺 | 1:30 | 記号 | BF-20-11KCC/W | 2030605 |
|------------|----|---------------------------------|----|--------|----|------|----|---------------|---------|