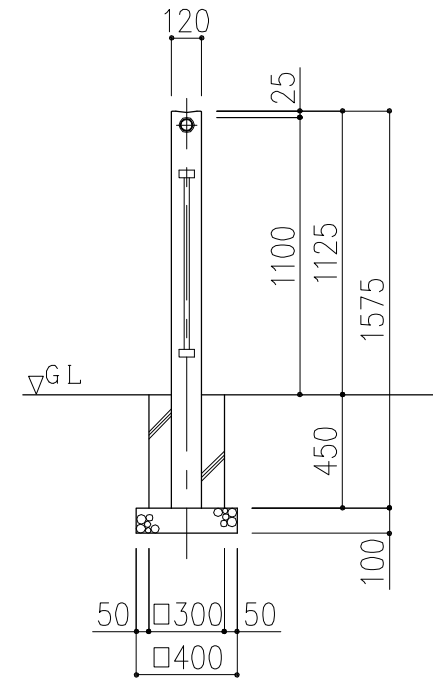
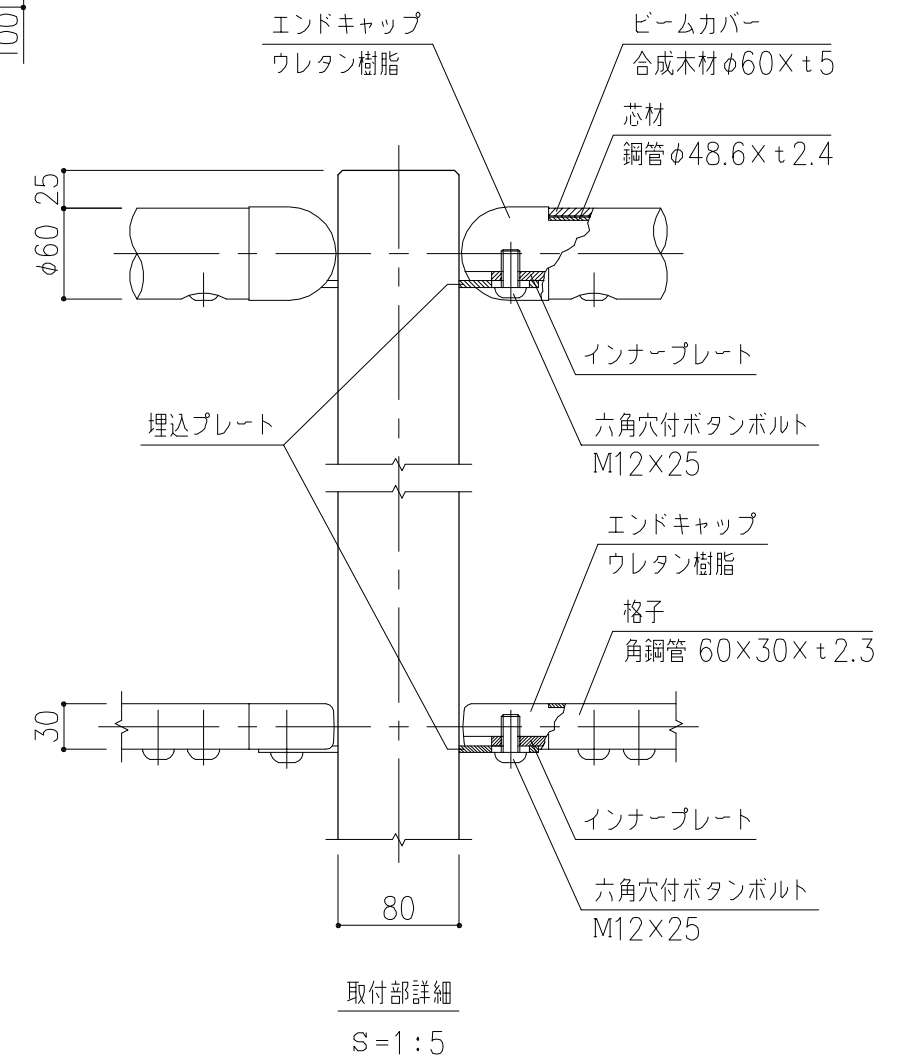
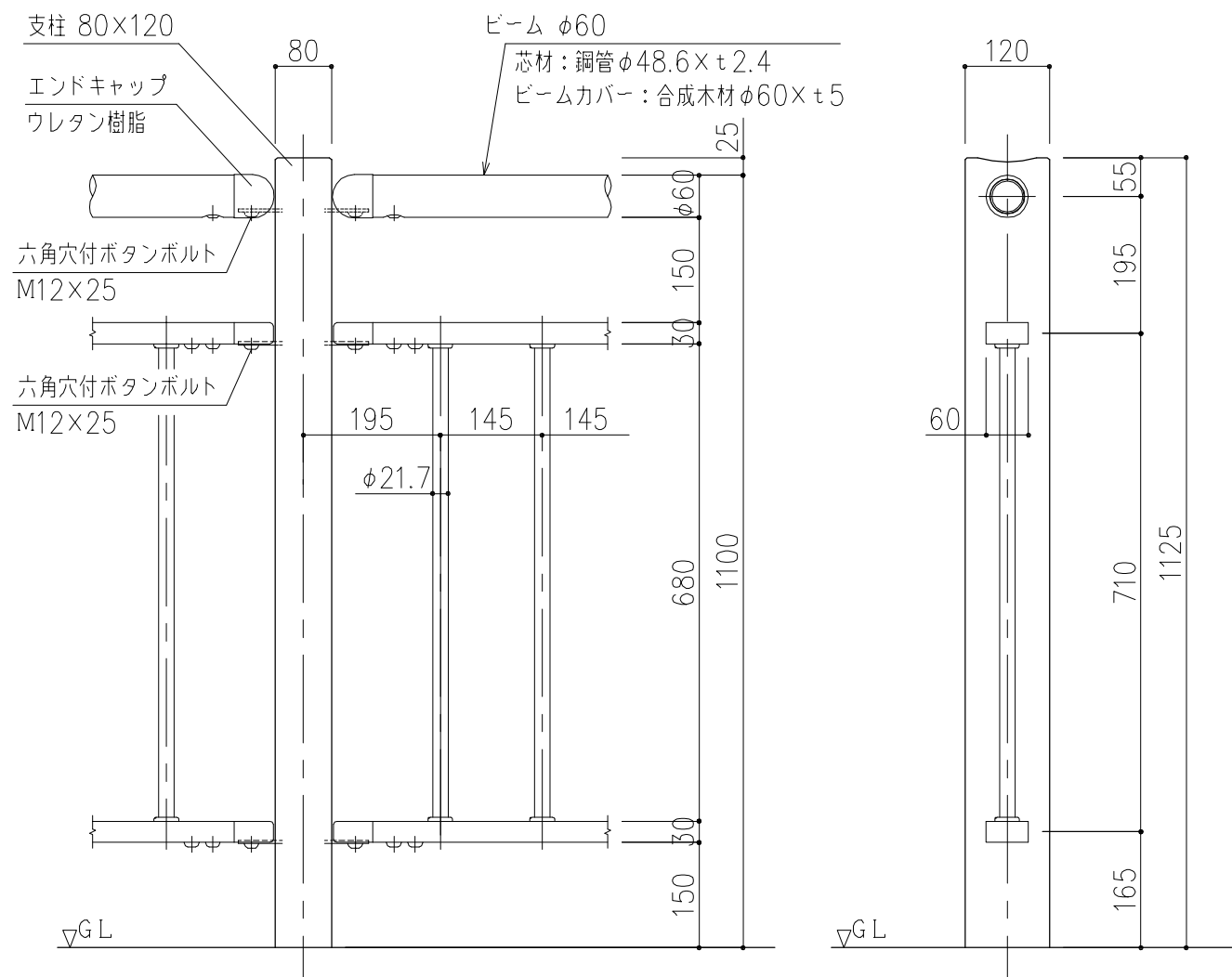
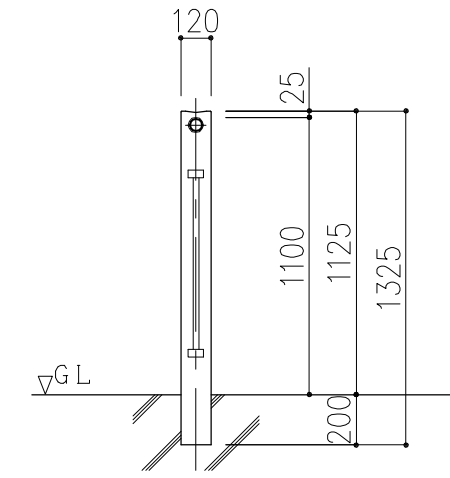


BF-30-11KCC  
コンクリート基礎式



BF-30-11KCW  
連続基礎式



支柱図  
S=1:10

取付部詳細  
S=1:5

アーバンデコシリーズ	品名	フェンス BF (支柱間隔3000・転落防止柵・ビーム付格子)	仕様	アーバンデコ	縮尺	1:30	記号	BF-30-11KCC/W	2030205
------------	----	---------------------------------	----	--------	----	------	----	---------------	---------