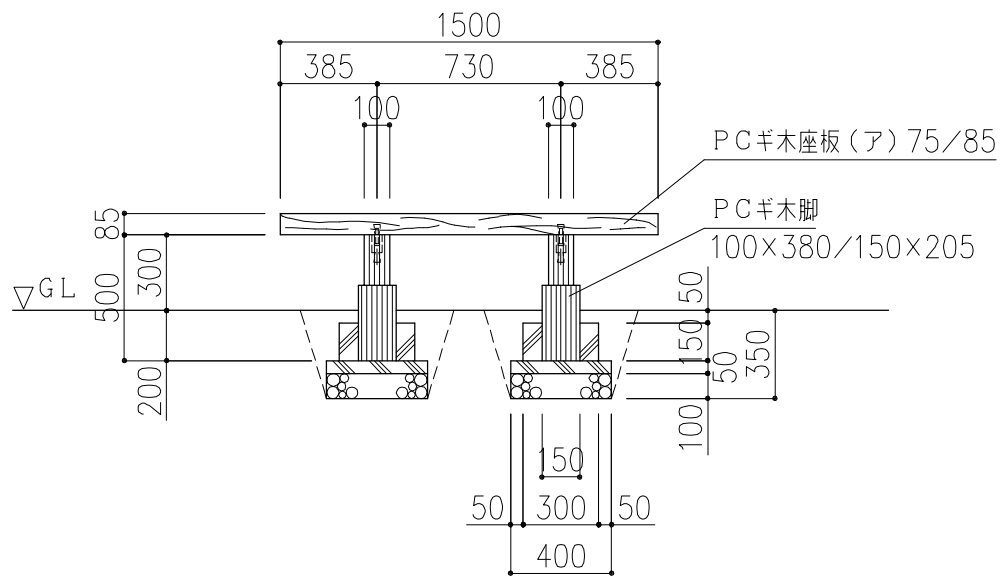
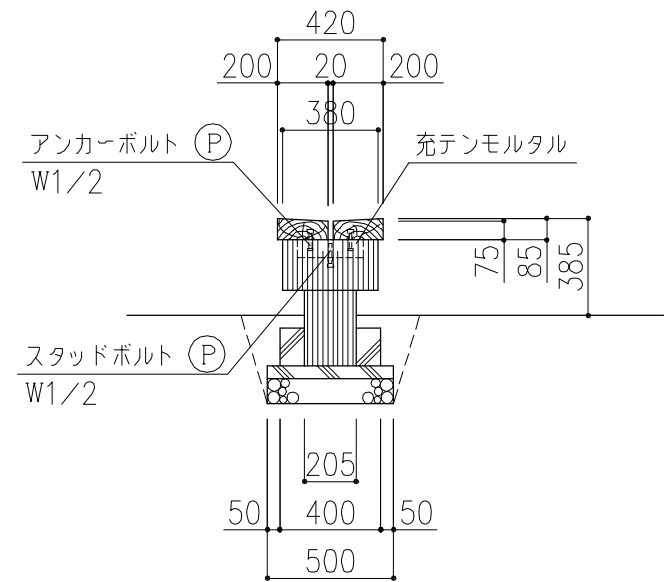


平面図



正面図



側面図

PCギ木の肌目は、全て
2色すり出し仕上げとする

※ (P) 印ボルト、金物類はPCギ製品に含む。
※ 表示寸法は標準寸法であり製作上収まり等により変更することがあります。

品名	PCギ木平板ベンチ2A号	仕様	焼 杉	縮尺	1:30	記号	BH-2AY	1030701
----	--------------	----	-----	----	------	----	--------	---------