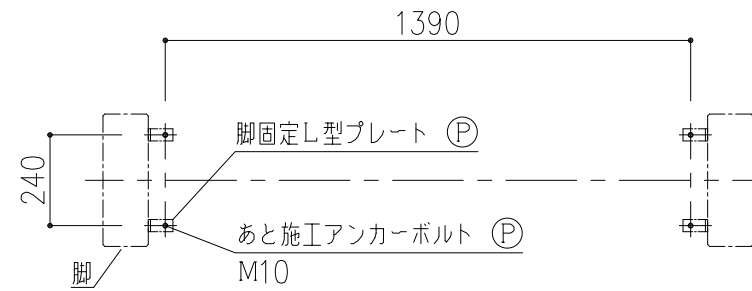


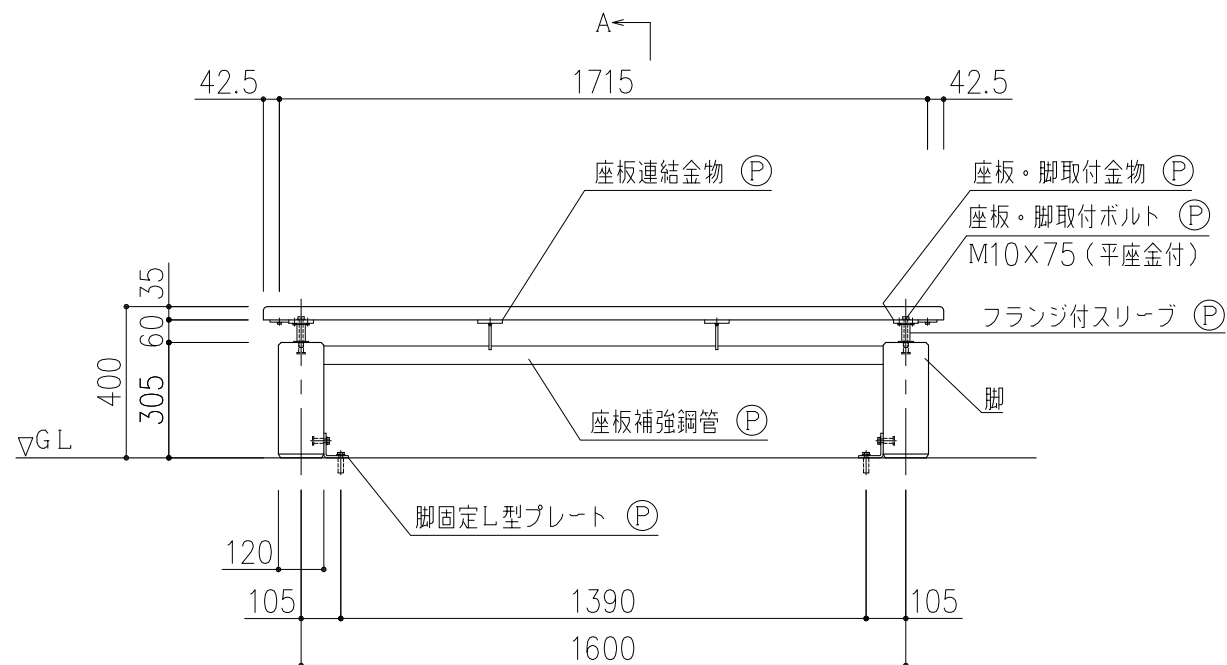
平面図



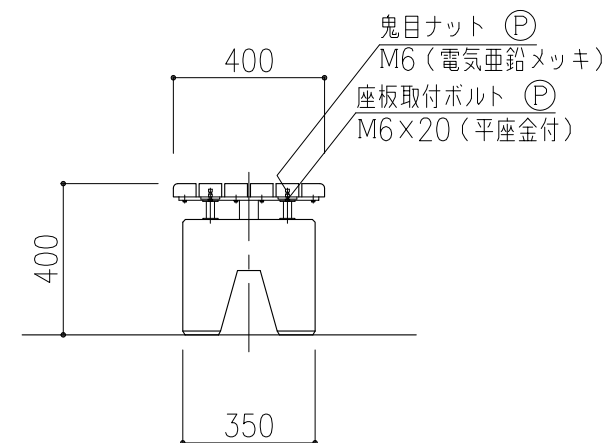
アンカープラン

- 座板 : 合成木材 (SDX-35×60)
- 手摺 : -
- エチケットバー : -
- 座板連結金物 : FB-9×65
- 座板・脚取付金物 : FB-9×65/6×50
- 座板補強鋼管 : STK-41 φ48.6×t2.3
- 脚固定L型プレート : SUS304 FB-6×32
- ボルト・ナット類 : SUS304
- 脚 : コンクリート
- 重量 : 87kg
- 据付手間 : 0.33人工 (普通作業員)

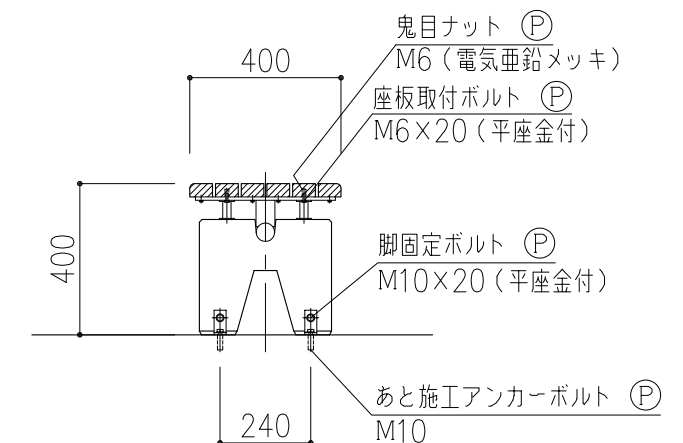
※ 印ボルト・金物類は製品に含む。
※ 表示寸法は標準寸法であり製作上納まり等により変更することがあります。



正面図

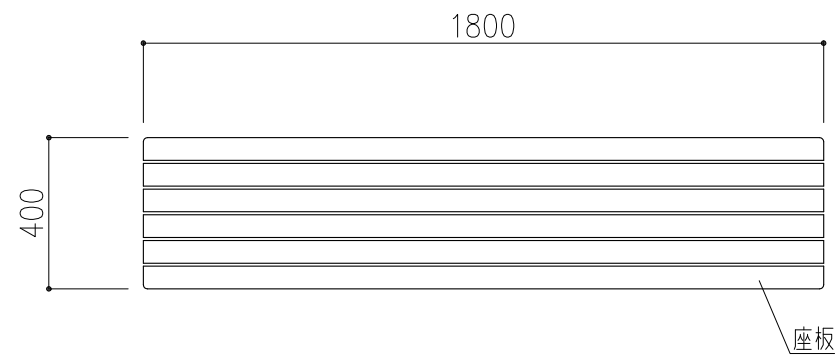


側面図

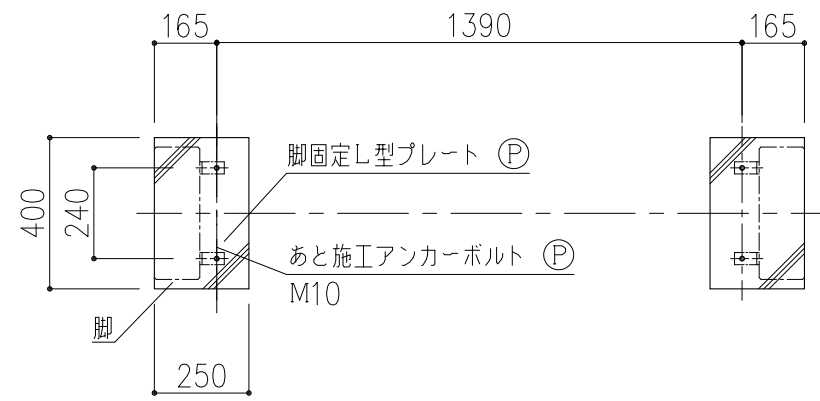


section A-A

アーバンデコシリーズ	品名	ベンチ DB-F (フラット・L=1800・据置固定式)	仕様	アーバンデコ	縮尺	1:20	記号	DB-F04	2021004
------------	----	------------------------------	----	--------	----	------	----	--------	---------



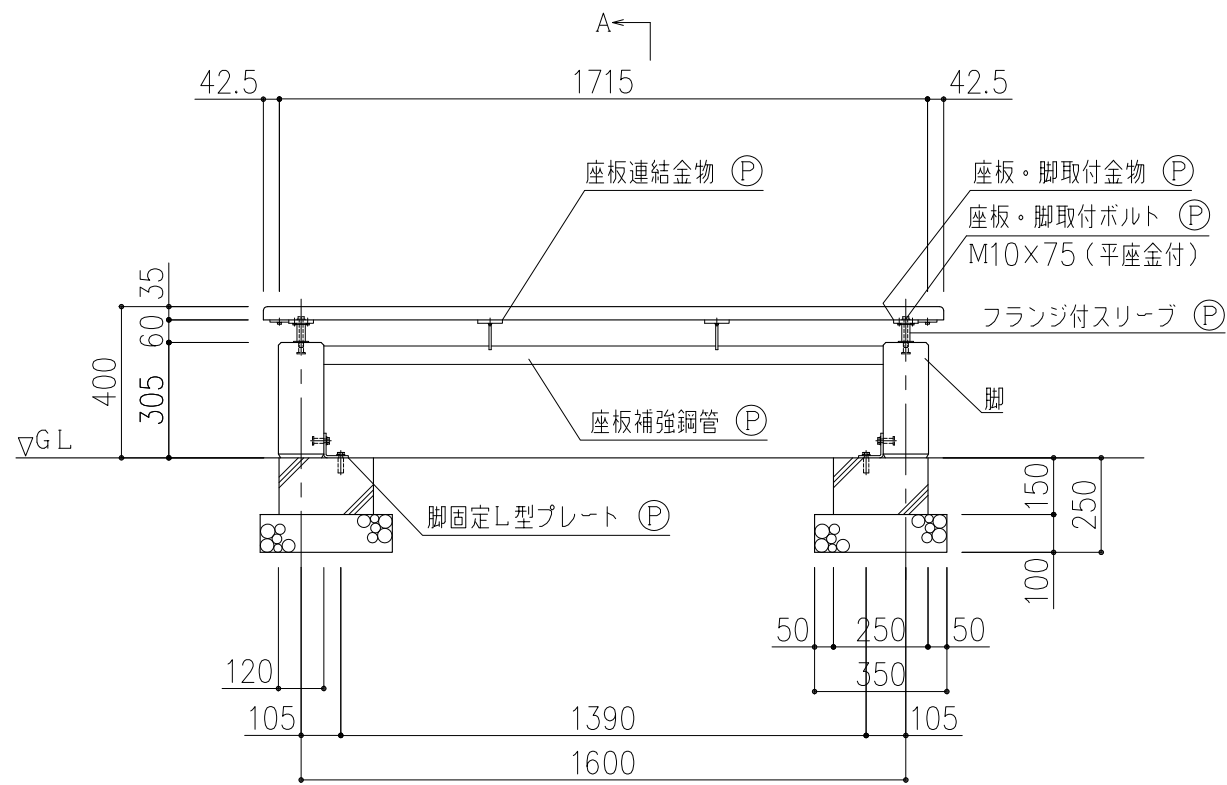
平面図



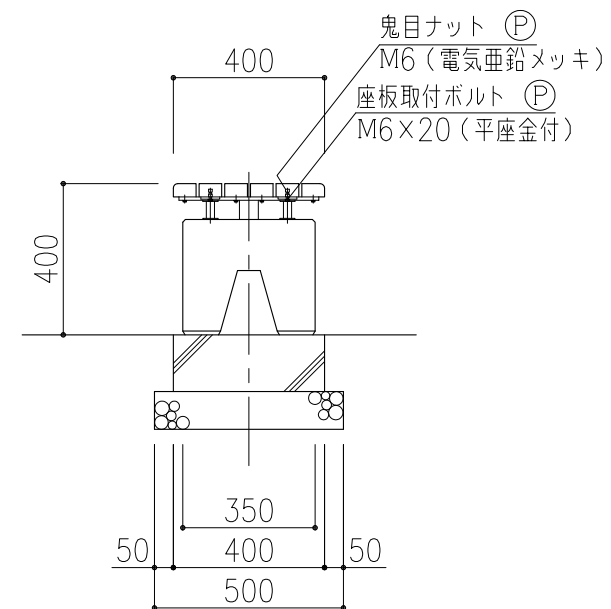
基礎伏図

- 座板 : 合成木材 (SDX-35×60)
- 手摺 : -
- エチケットバー : -
- 座板連結金物 : FB-9×65
- 座板・脚取付金物 : FB-9×65/6×50
- 座板補強鋼管 : STK-41 φ48.6×t2.3
- 脚固定L型プレート : SUS304 FB-6×32
- ボルト・ナット類 : SUS304
- 脚 : コンクリート
- 重量 : 87kg
- 据付手間 : 0.33人工 (普通作業員)

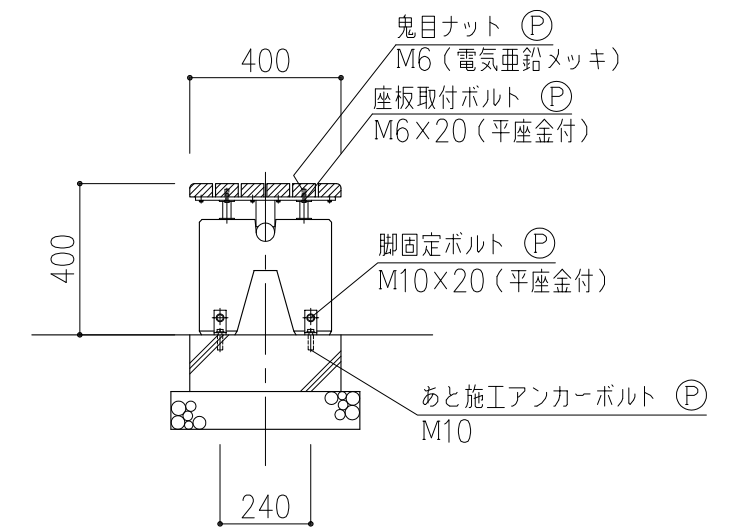
※ (P) 印ボルト・金物類は製品に含む。
 ※ 表示寸法は標準寸法であり製作上納まり等により変更することがあります。



正面図

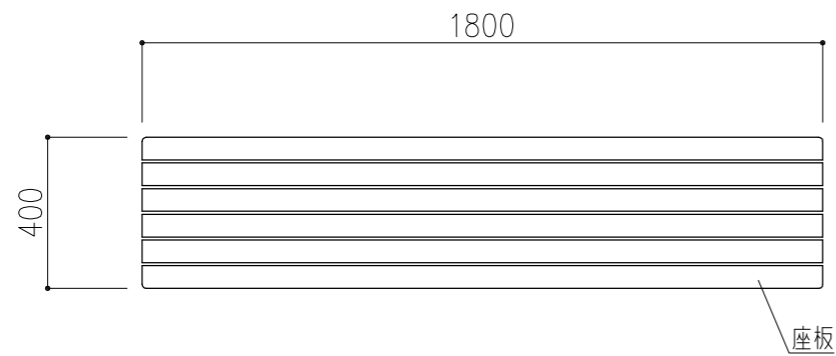


側面図

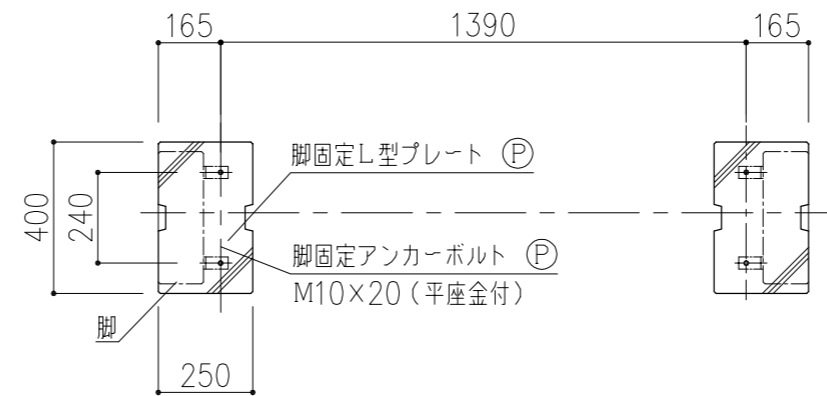


section A-A

アーバンデコシリーズ	品名	ベンチ DB-F (フラット・L=1800・現場打ち基礎)	仕様	アーバンデコ	縮尺	1:20	記号	DB-F04	2021104
------------	----	-------------------------------	----	--------	----	------	----	--------	---------



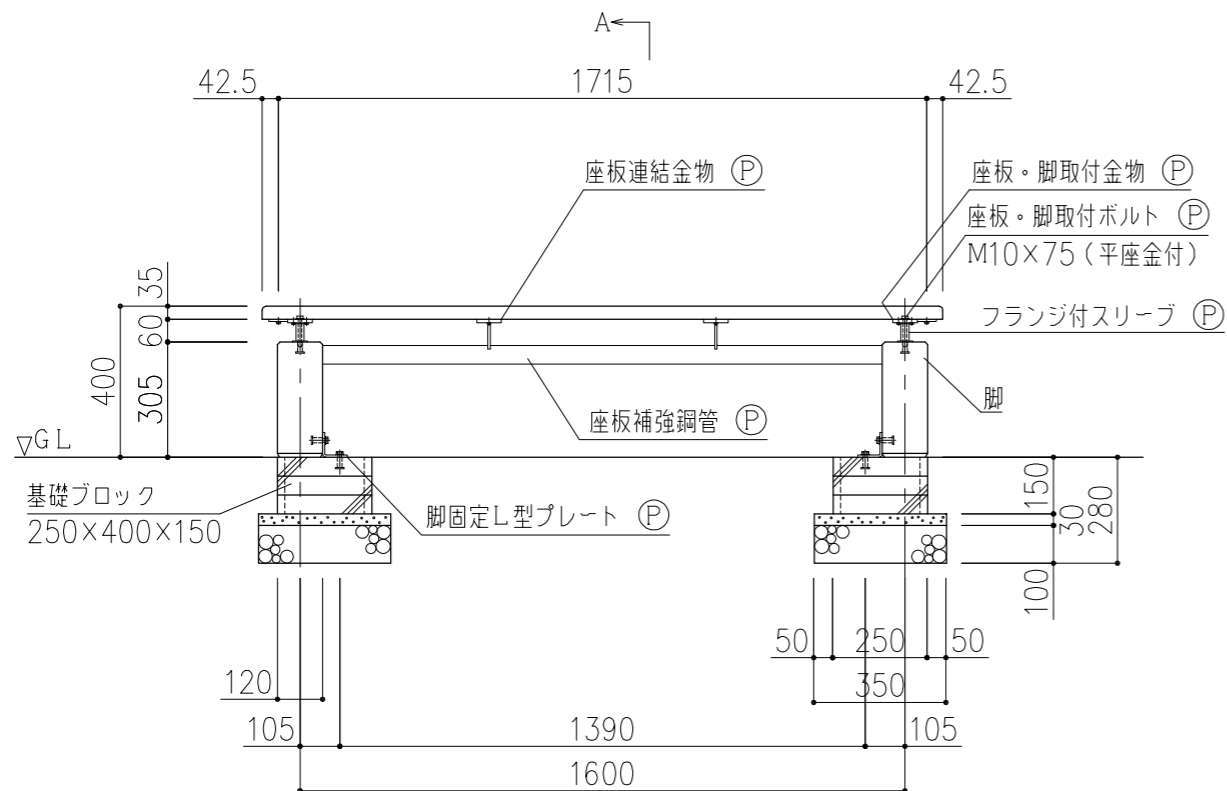
平面図



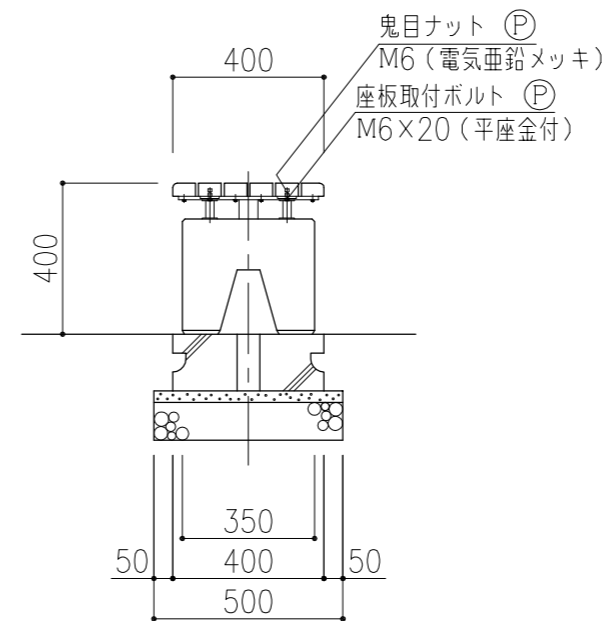
基礎伏図

- 座板 : 合成木材 (SDX-35x60)
- 手摺 : -
- エチケットバー : -
- 座板連結金物 : FB-9x65
- 座板・脚取付金物 : FB-9x65/6x50
- 座板補強鋼管 : STK-41 φ48.6x t2.3
- 脚固定L型プレート : SUS304 FB-6x32
- ボルト・ナット類 : SUS304
- 脚 : コンクリート
- 重量 : 87kg
- 据付手間 : 0.33人工 (普通作業員)

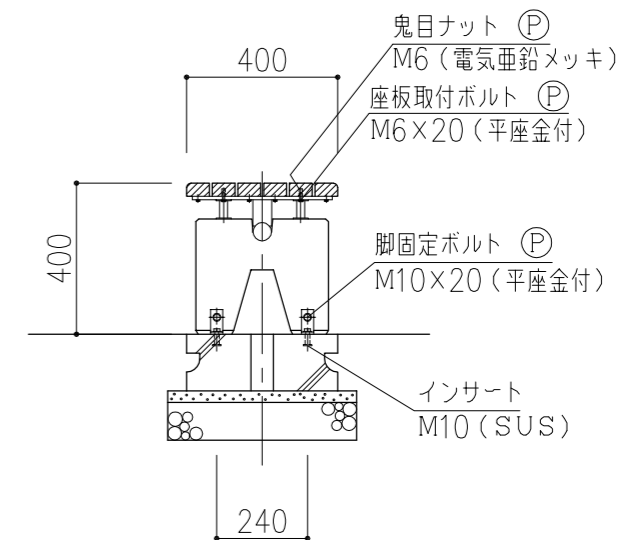
※ ㊦印ボルト・金物類は製品に含む。
 ※ 表示寸法は標準寸法であり製作上納まり等により変更することがあります。
 ※ 基礎ブロックは製品に含まれません。



正面図



側面図



section A-A

アーバンデコシリーズ	品名	ベンチ DB-F (フラット・L=1800・基礎ブロック)	仕様	アーバンデコ	縮尺	1:20	記号	DB-F04	2021204
------------	----	-------------------------------	----	--------	----	------	----	--------	---------