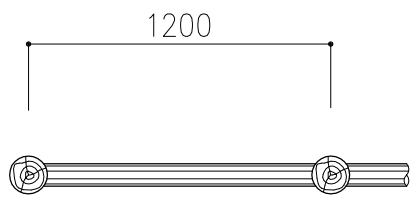
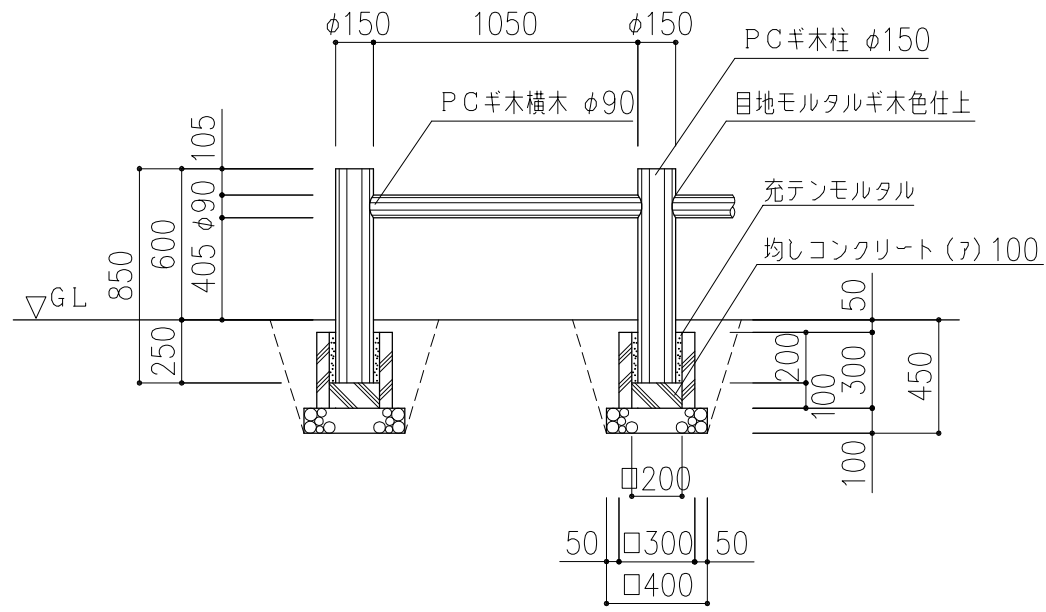


PCギ木の肌目は、全て
2色すり出し仕上げとする

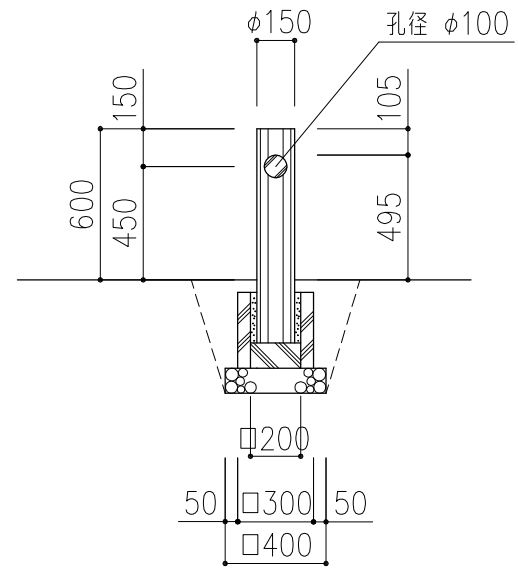


平面図

- ※ 基礎は以下の条件で設計した場合の値です。
- ・ P種
(垂直荷重 590N/m 水平荷重 390N/m)
 - ・ 設計地耐力(長期) $q_r = 100.0 \text{ kN/m}^2$
 - ・ 設計地耐力(短期) $q_r = 200.0 \text{ kN/m}^2$
 - ・ 法面の場合は別途構造検討が必要となります。



正面図



側面図

※ 表示寸法は標準寸法であり製作上収まり等により変更することがあります。

| | | | | | | | | |
|----|---------|----|--------|----|------|----|---------|---------|
| 品名 | PCギ木E外柵 | 仕様 | くぬぎ・焼杉 | 縮尺 | 1:30 | 記号 | FS-EK・Y | 1020305 |
|----|---------|----|--------|----|------|----|---------|---------|