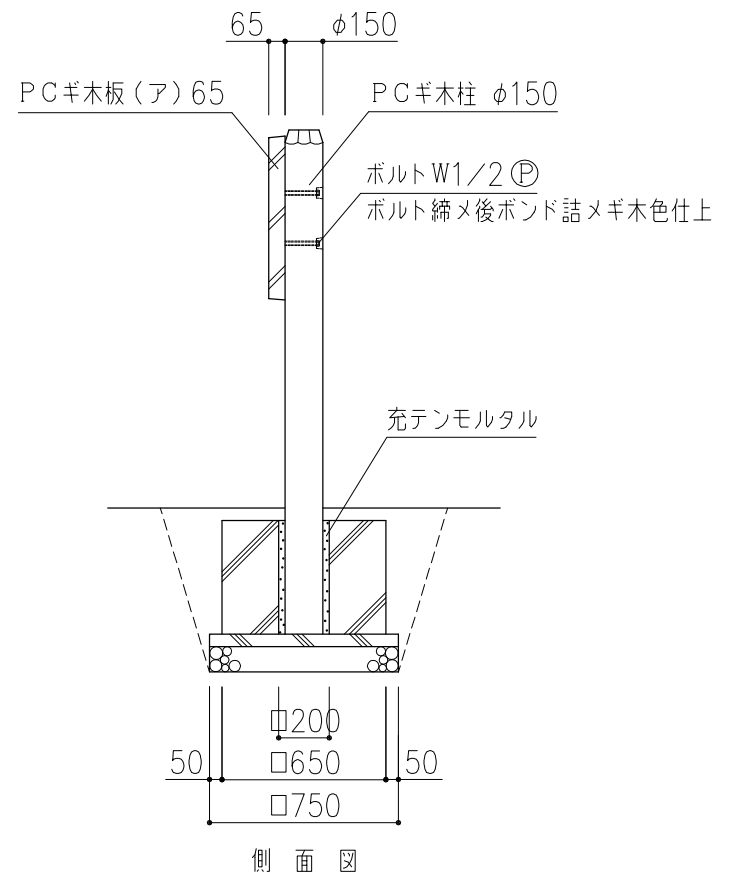
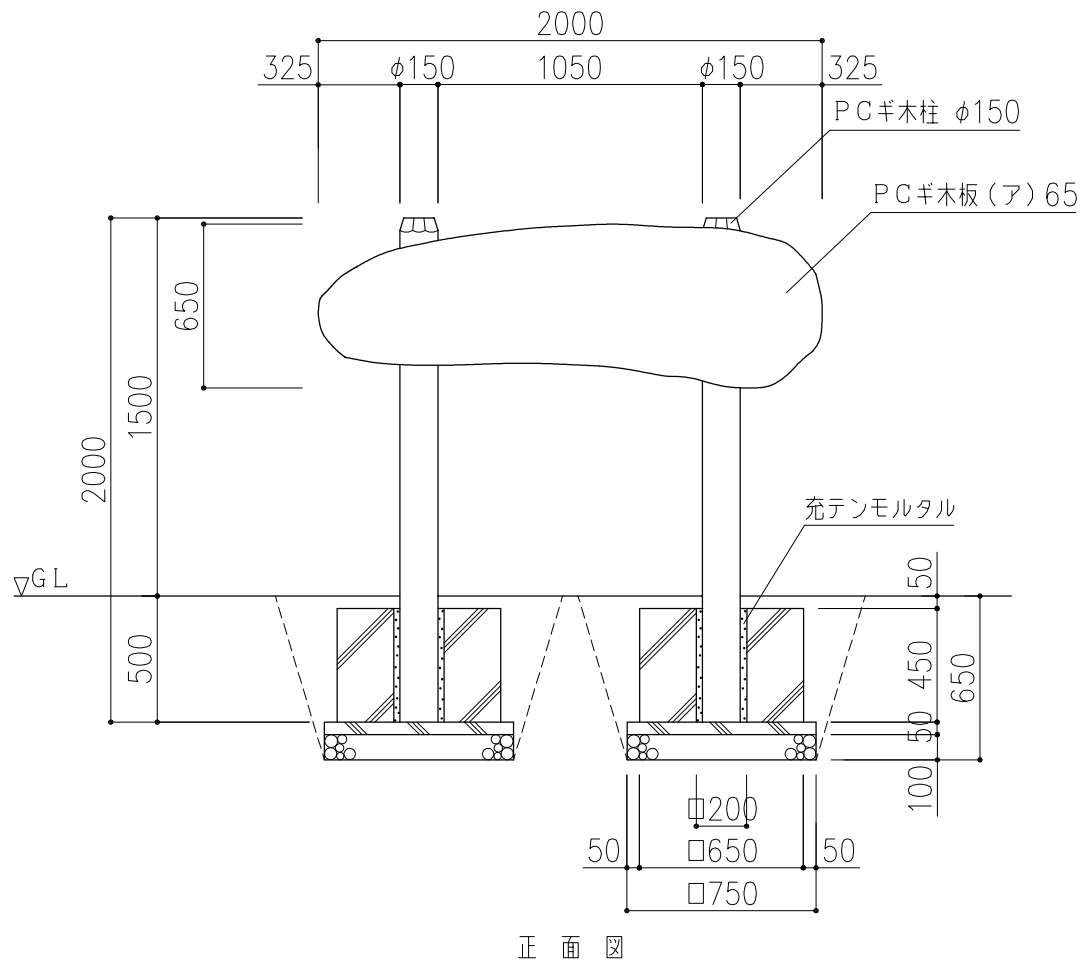


※ 基礎は以下の条件で設計した場合の値です。

- ・ 風速  $V_o = 40.0 \text{ m/s}$
- ・ 風力係数  $C_f = 1.20$
- ・ 設計地耐力(長期)  $q_r = 50.0 \text{ kN/m}^2$
- ・ 設計地耐力(短期)  $q_r = 100.0 \text{ kN/m}^2$

PCギ木の肌目は、全て  
2色すり出し仕上げとする



※ ㊞印ボルト。金物類はPCギ木製品に含む。  
※ 表示寸法は標準寸法であり製作上取り等により変更することがあります。

|    |              |    |     |    |      |    |         |         |
|----|--------------|----|-----|----|------|----|---------|---------|
| 品名 | PCギ木雲形案内板(大) | 仕様 | 焼 杉 | 縮尺 | 1:30 | 記号 | GYB-CSL | 1050501 |
|----|--------------|----|-----|----|------|----|---------|---------|