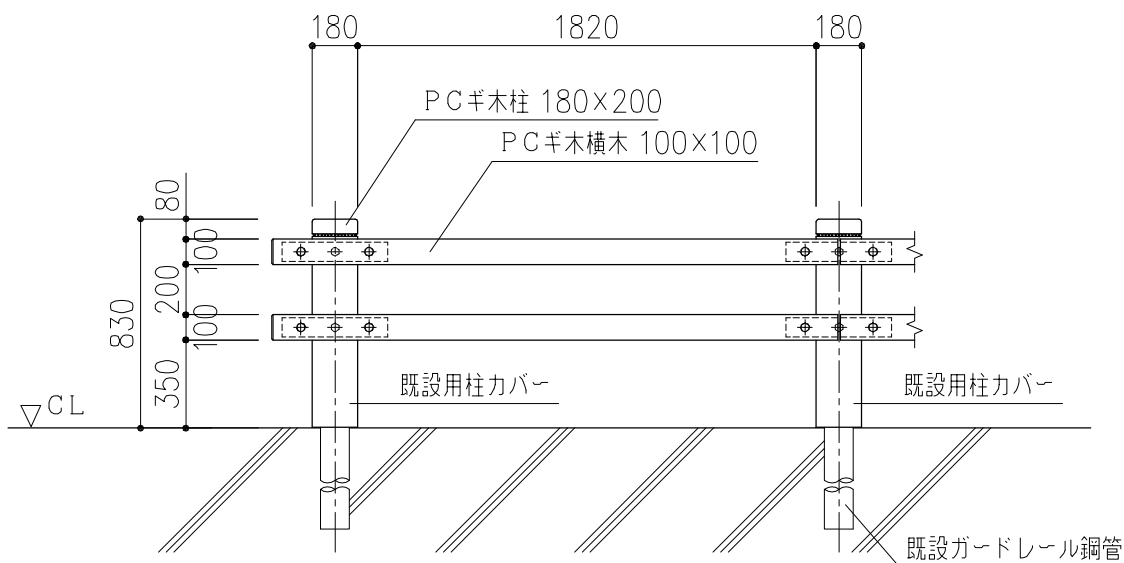
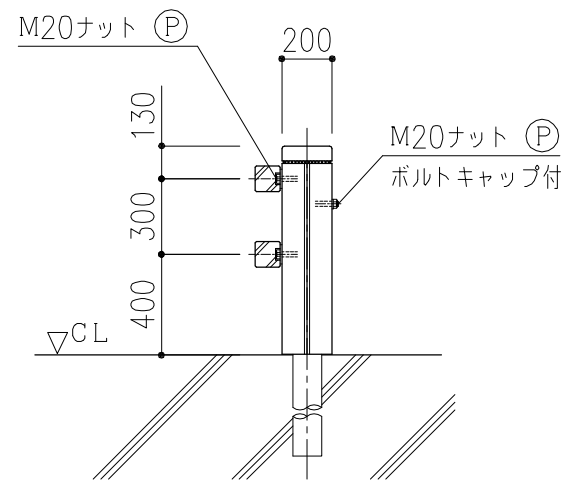


平面図

PCギ木の肌目は、全て
2色すり出し仕上げとする



正面図



側面図

- ※ (P) 印ボルト、金物類はPCガードウェア製品に含む。
- ※ 表示寸法は標準寸法であり製作上取り等により変更することがあります。
- ※ ガードウェア柱とコンクリート天端に隙間がある場合は、モルタル補修後ギ木色仕上げとする。
- ※ 実車衝突試験は行っておりません。

| | | | | | | | | | |
|-----------|----|----------------|----|----------|----|------|----|--------|---------|
| 既設 Gr-2B用 | 品名 | PCガードウェアコン中既設用 | 仕様 | 焼杉・松・皮むき | 縮尺 | 1:30 | 記号 | GW-CoU | 2010102 |
|-----------|----|----------------|----|----------|----|------|----|--------|---------|