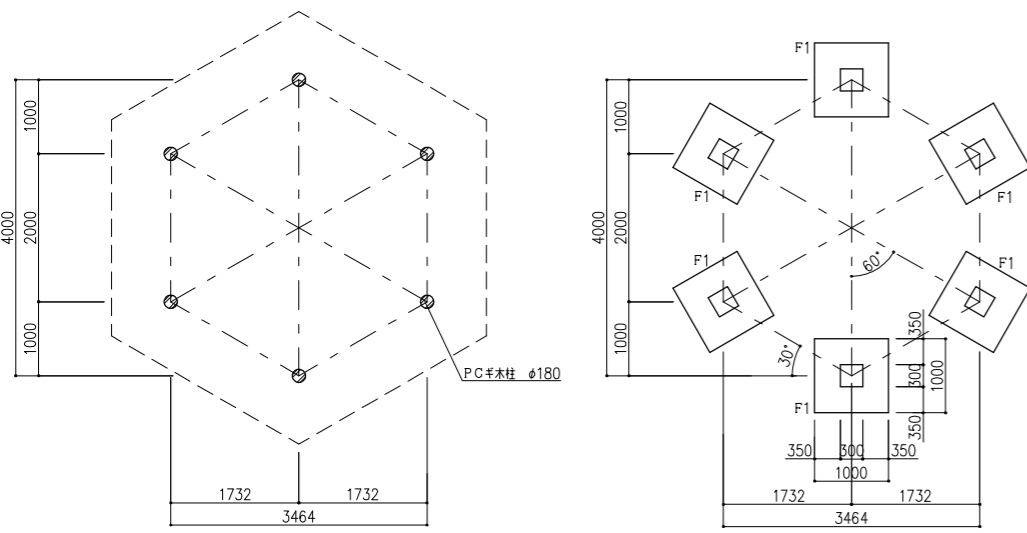
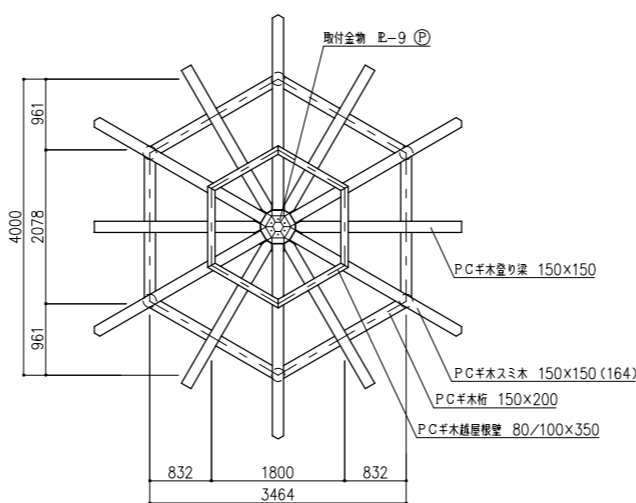


PCギ木東屋1型FW20N (HA-1FW20N) 1/1

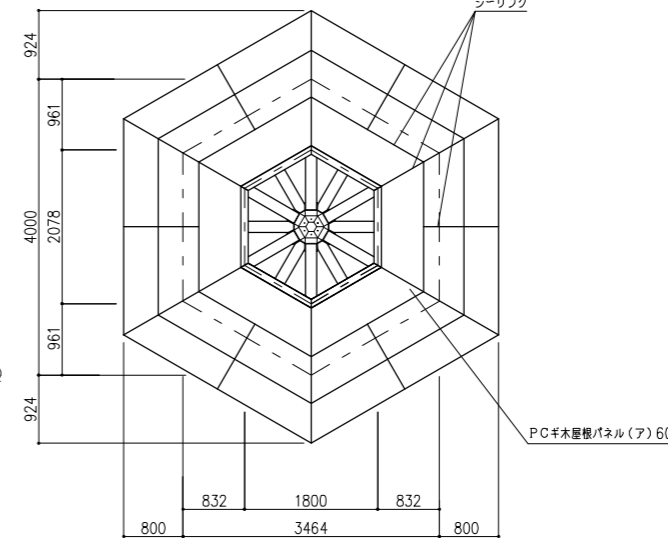


平面図 S=1:50

基礎伏図 S=1:50

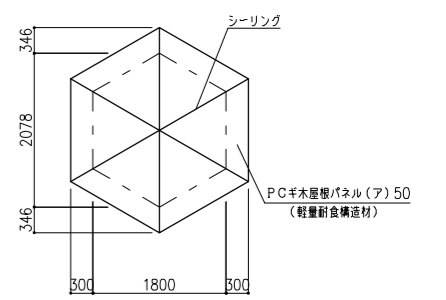


柱梁伏図 S=1:50

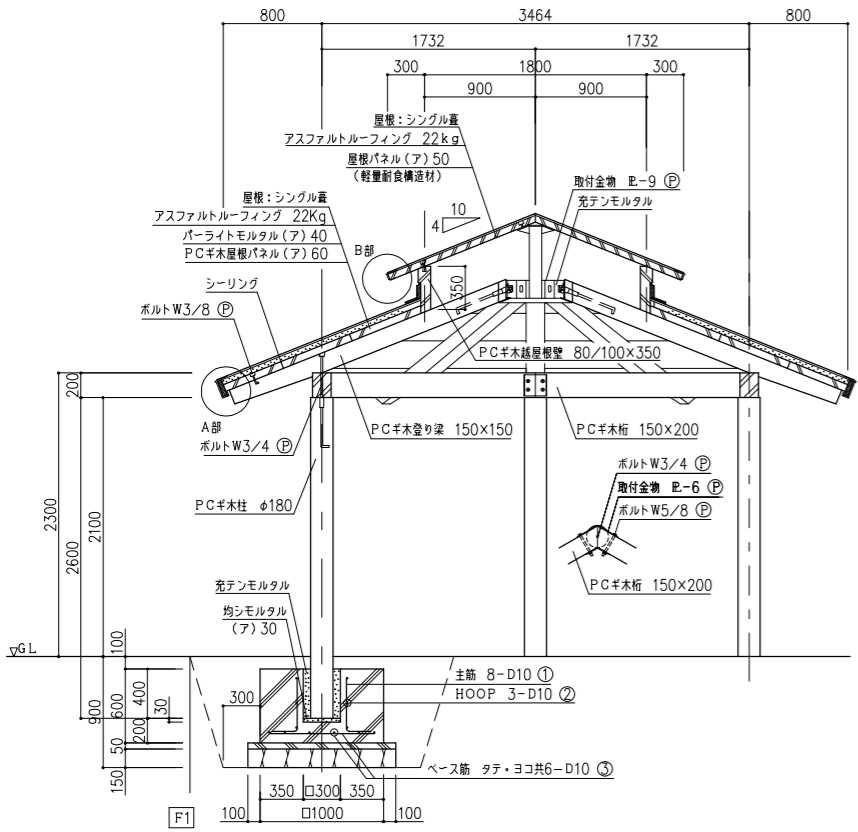


屋根伏図 S=1:50

建物概要	
建築面積	10.39 M ²
構造	PCギ木造 平屋建
基礎	鉄筋コンクリート造 独立基礎
屋根	シングル葺



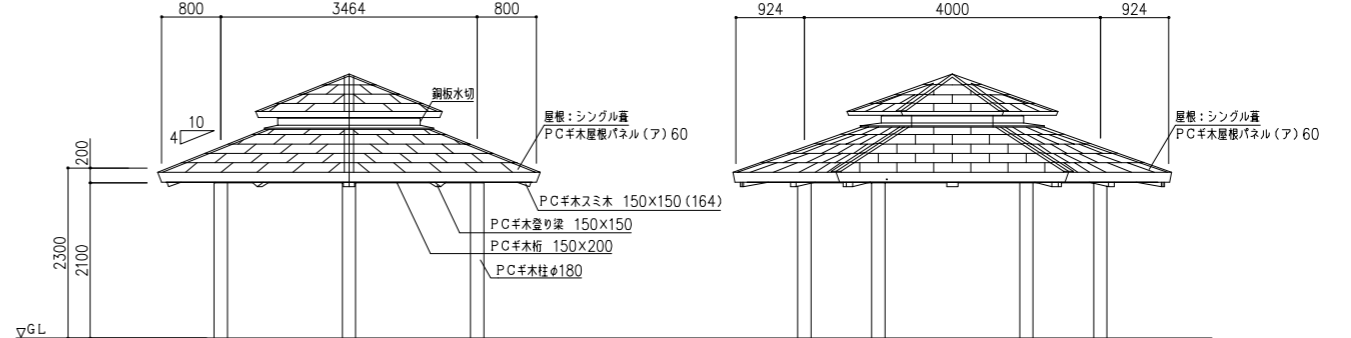
越屋根伏図 S=1:50



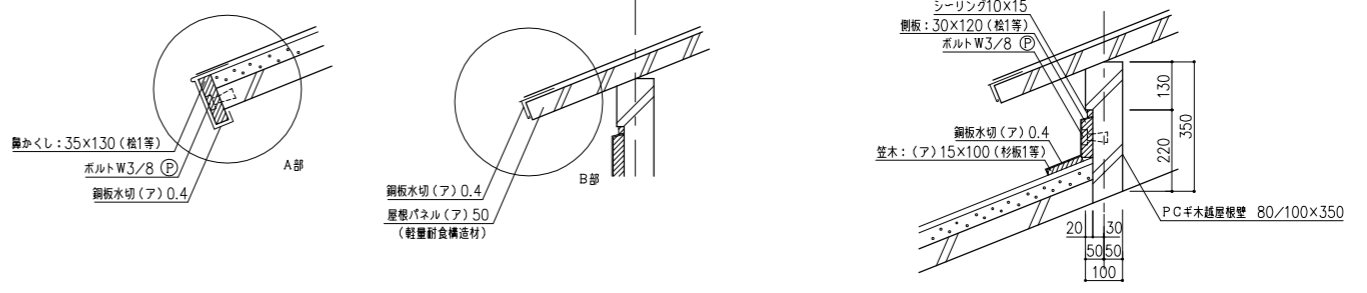
矩形図 S=1:30

基礎鉄筋表

符号	径	長さ	本数	合計長さ	異数	総合計長さ
①	D10	0.65	8	5.20	6	31.20
②	D10	1.80	3	5.40	6	32.40
③	D10	0.85	12	10.20	6	61.20



立面図 S=1:50



各部断面詳細図 S=1:10

※ (P) 印ボルト、金物類はPCギ木製品に含む。
※ 表示寸法は標準寸法であり製作上収まり等により変更することがあります。