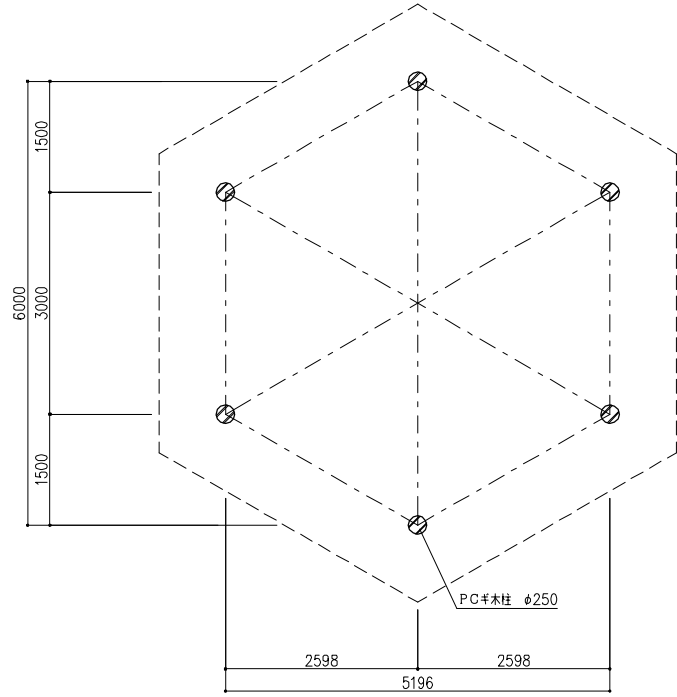
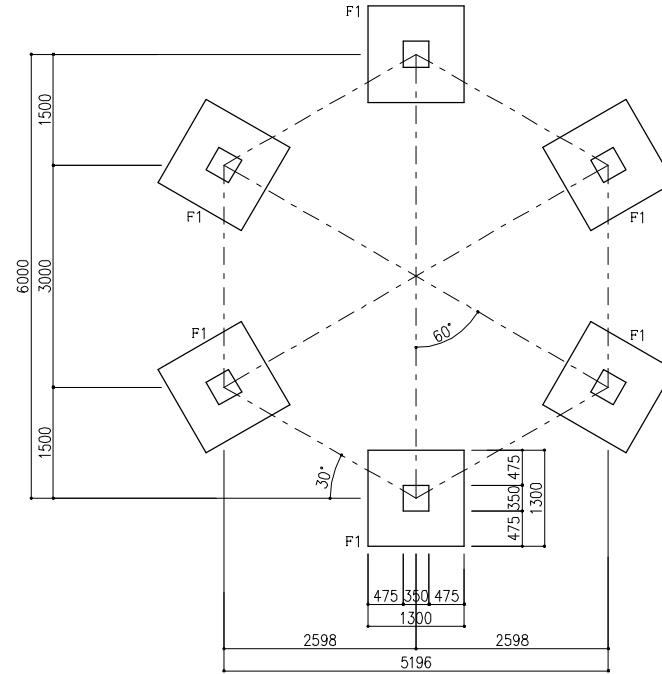


PCギ木東屋1型S30N (HA-1S30N) 1/1

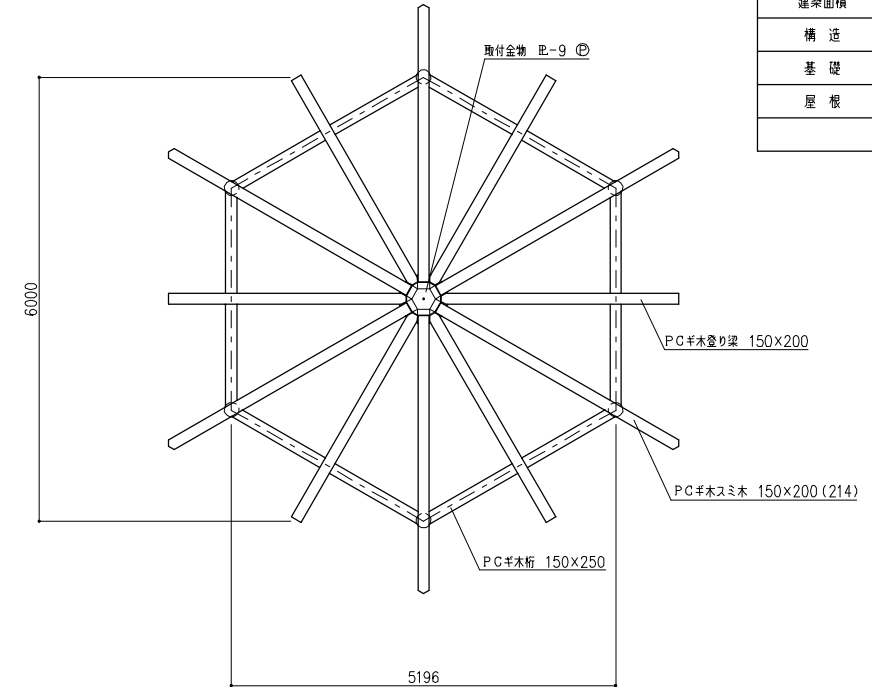
建物概要	
建築面積	23.38 M ²
構造	PCギ木造 平屋建
基礎	鉄筋コンクリート造 独立基礎
屋根	シングル葺



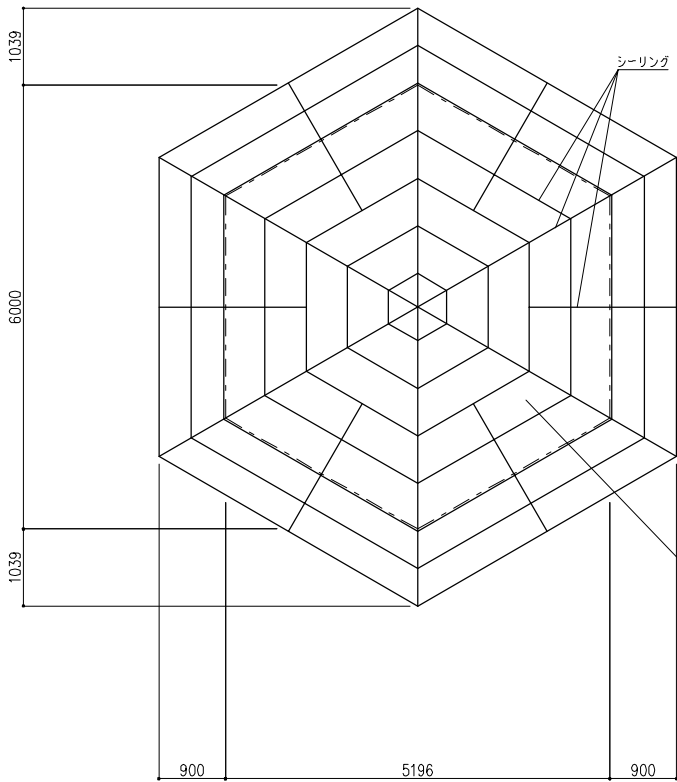
平面図 S=1:50



基礎伏図 S=1:50

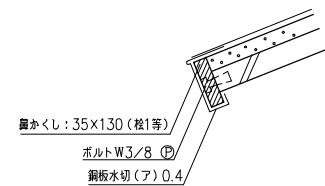


柱梁伏図 S=1:50

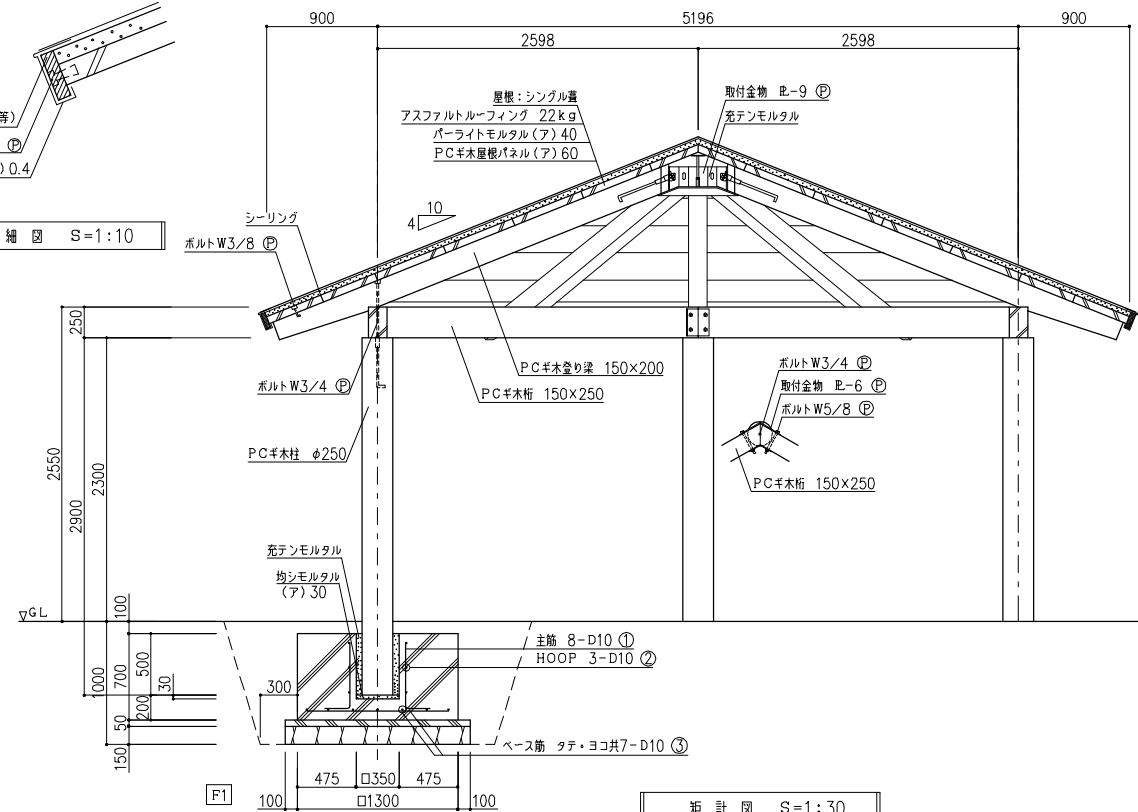


※ 屋根パネルジョイント部は全てシーリング10x10打ちとする。

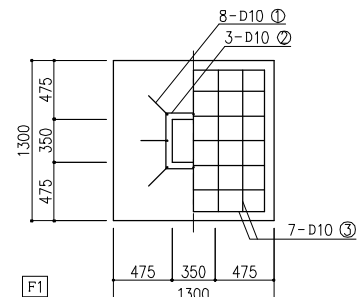
屋根伏図 S=1:50



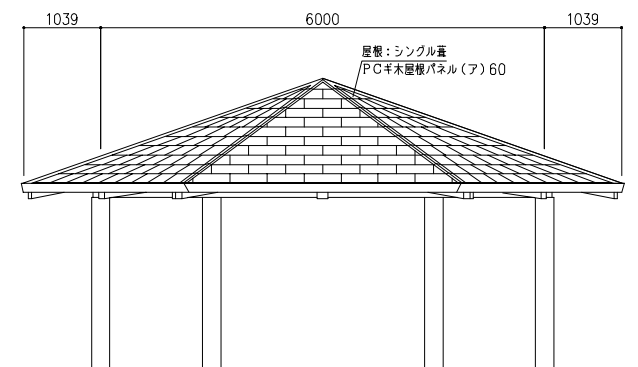
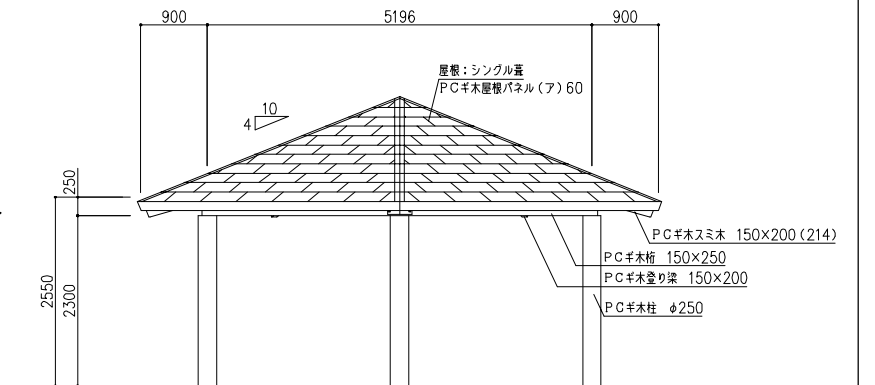
詳細図 S=1:10



断面図 S=1:30



符号	径	長さ	本数	合計長さ	巻数	総合計長さ
①	D10	0.75	8	6.00	6	36.00
②	D10	2.00	3	6.00	6	36.00
③	D10	1.15	14	16.10	6	96.60



立面図 S=1:50

※ (B) 印ボルト、金物類はPCギ木製品に含む。
※ 表示寸法は標準寸法であり製作上程まり等により変更することがあります。