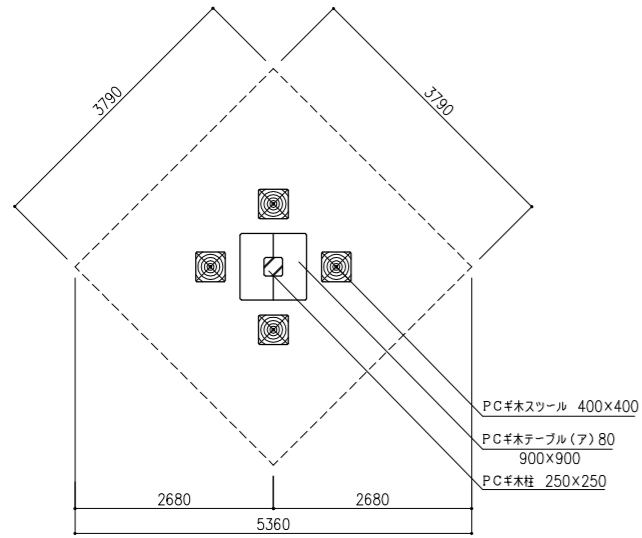
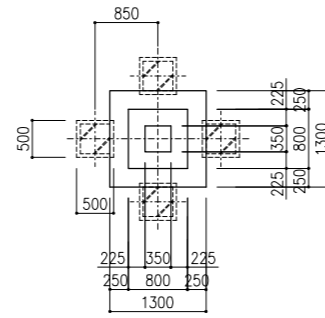


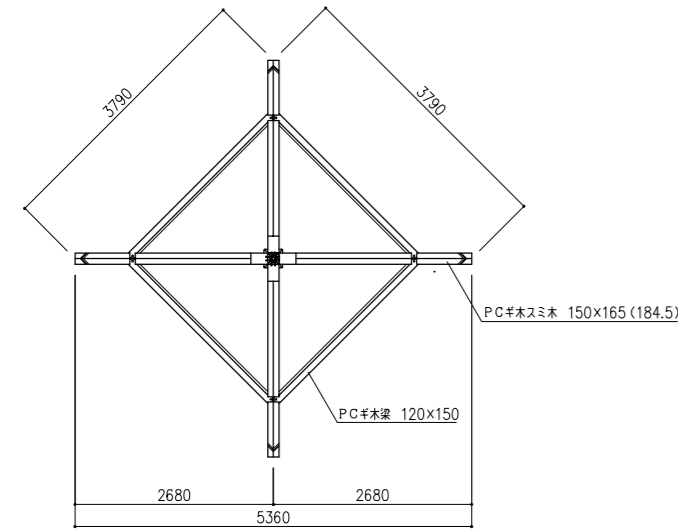
PCギ木東屋6型B (HA-6B) 1/1



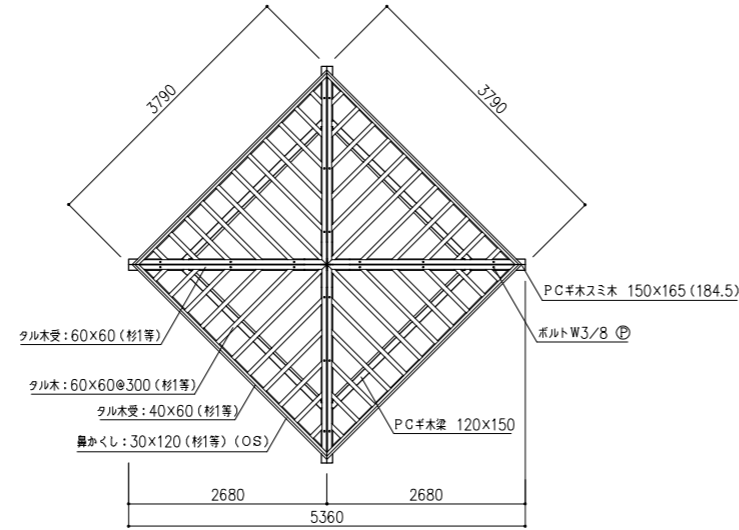
平面図 S=1:50



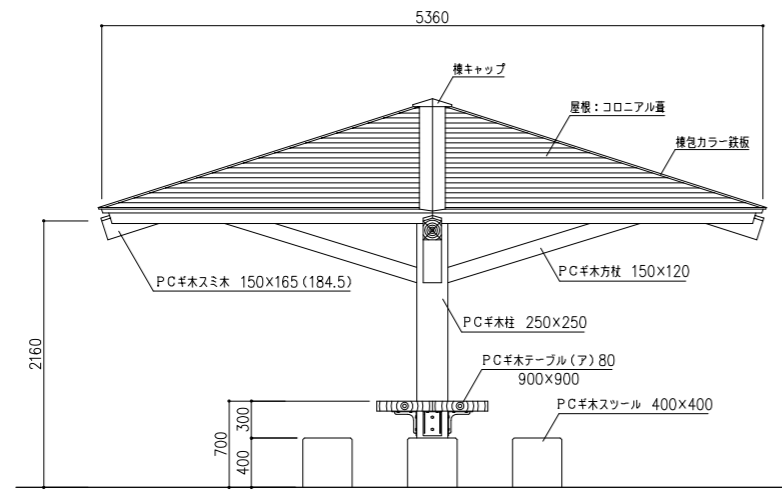
基礎伏図 S=1:50



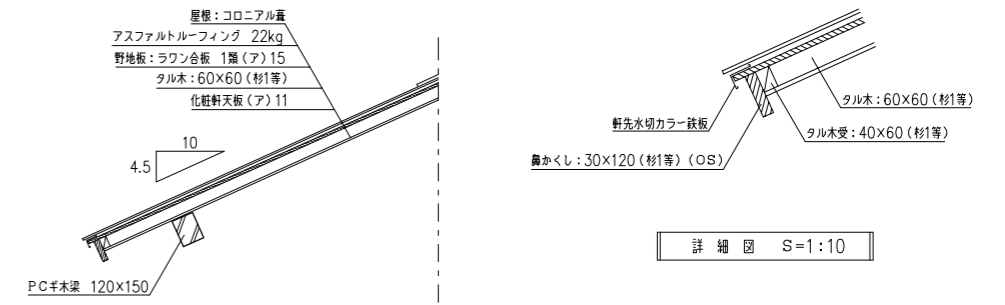
梁伏図 S=1:50



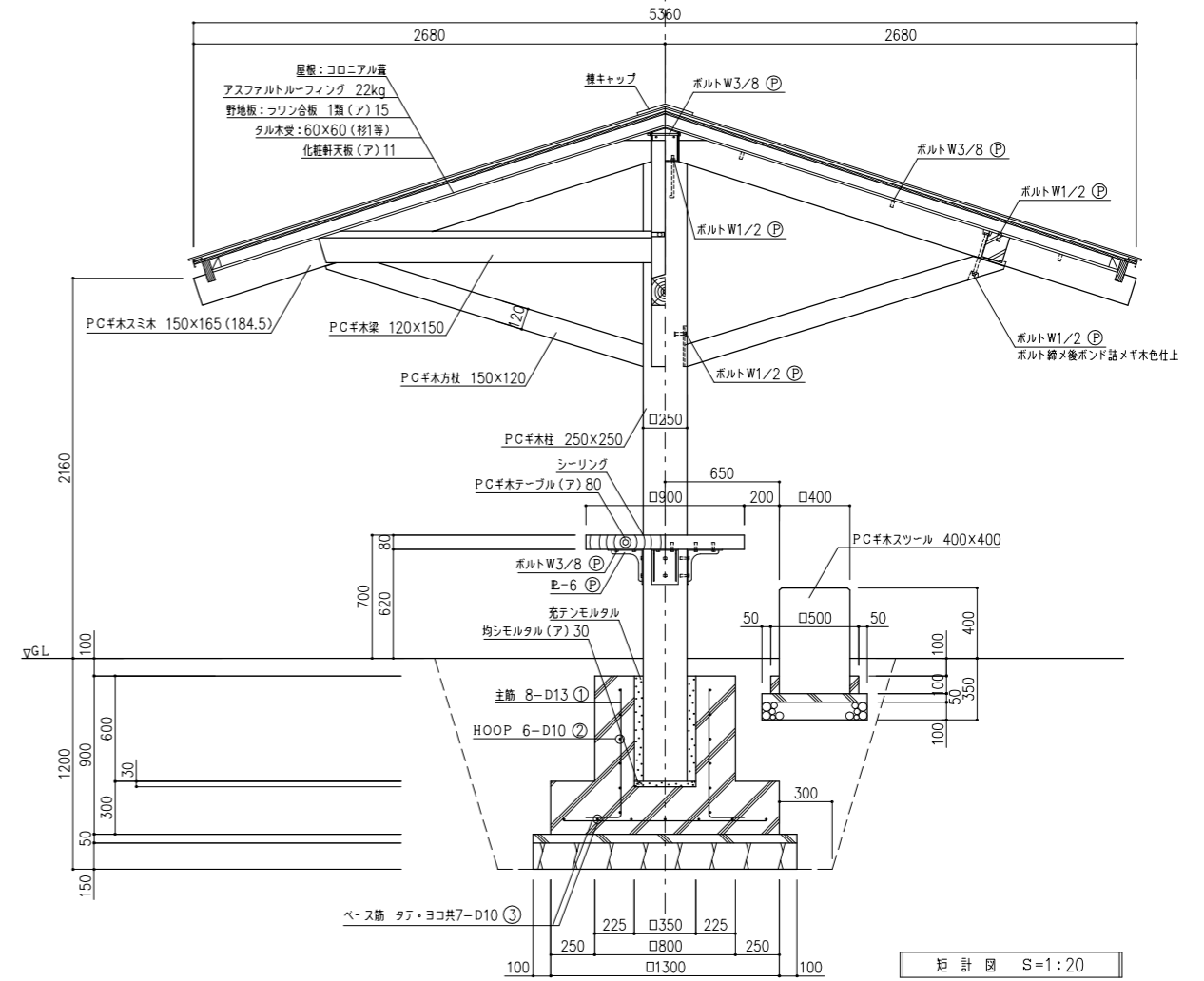
木造小屋伏図 S=1:50



立面図 S=1:30



詳細図 S=1:10



配筋図 S=1:20

基礎鉄筋表

符号	径	長さ	本数	合計長さ	本数	総合計長さ
①	D13	0.95	8	7.60	1	7.60
②	D10	2.00	6	12.00	1	12.00
③	D10	1.15	14	16.10	1	16.10

※ (P) 印ボルト、金物類はPCギ木製品を含む。
※ 表示寸法は標準寸法であり製作上誤り等により変更することがあります。

