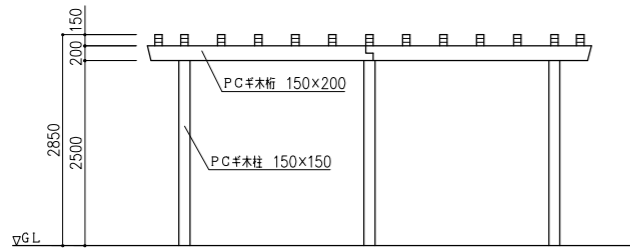
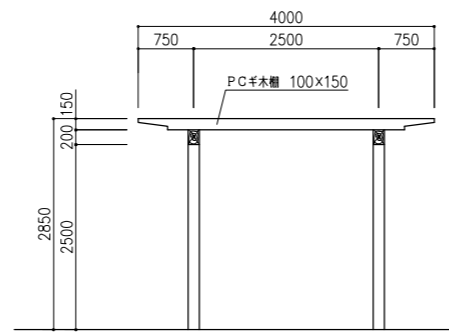


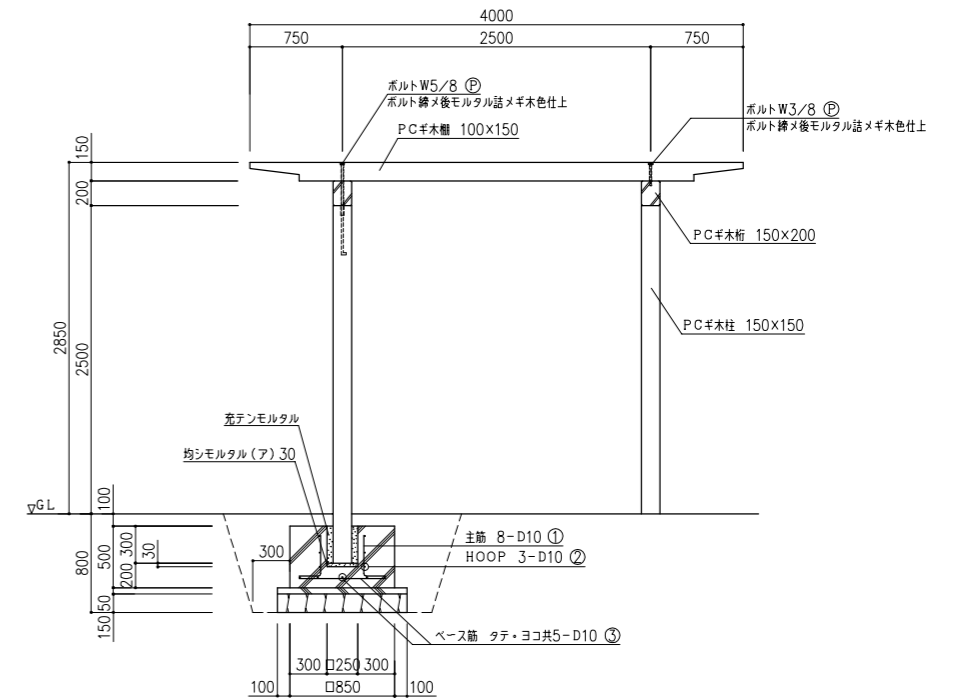
平面図 S=1:50



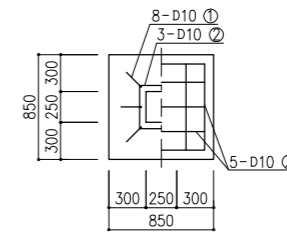
正面図 S=1:50



側面図 S=1:50



断面詳細図 S=1:30



| 符号 | 径 | 長さ | 本数 | 合計長さ | 冊数 | 総合計長さ |
|----|-----|------|----|------|----|-------|
| ① | D10 | 0.50 | 8 | 4.00 | 6 | 24.00 |
| ② | D10 | 1.60 | 3 | 4.80 | 6 | 28.80 |
| ③ | D10 | 0.70 | 10 | 7.00 | 6 | 42.00 |

※ 印ボルト、金物類はPCギホ製品に含む。
※ 表示寸法は標準寸法であり製作上取り等により変更することがあります。