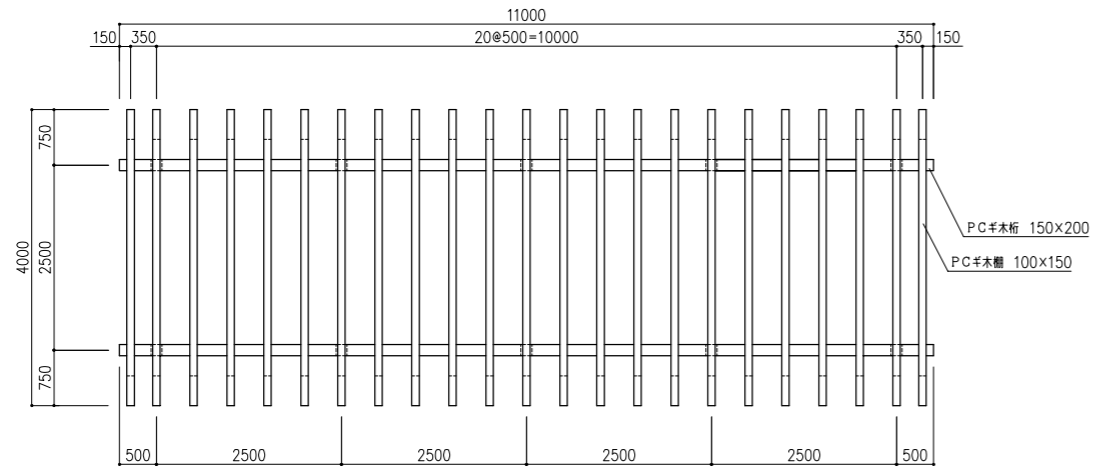
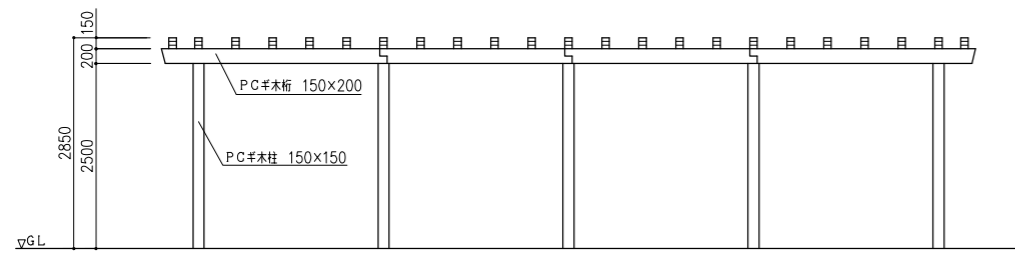


PCギョパゴラ2型d (HP-2d) 1/1

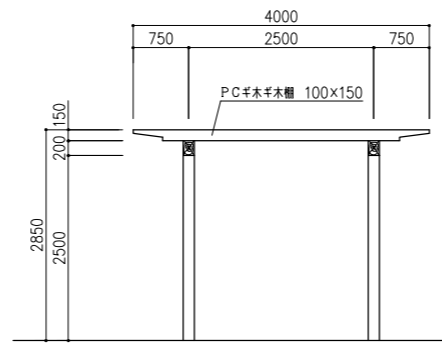
PCギョの取目は、全て
2色すり出し仕上げとする



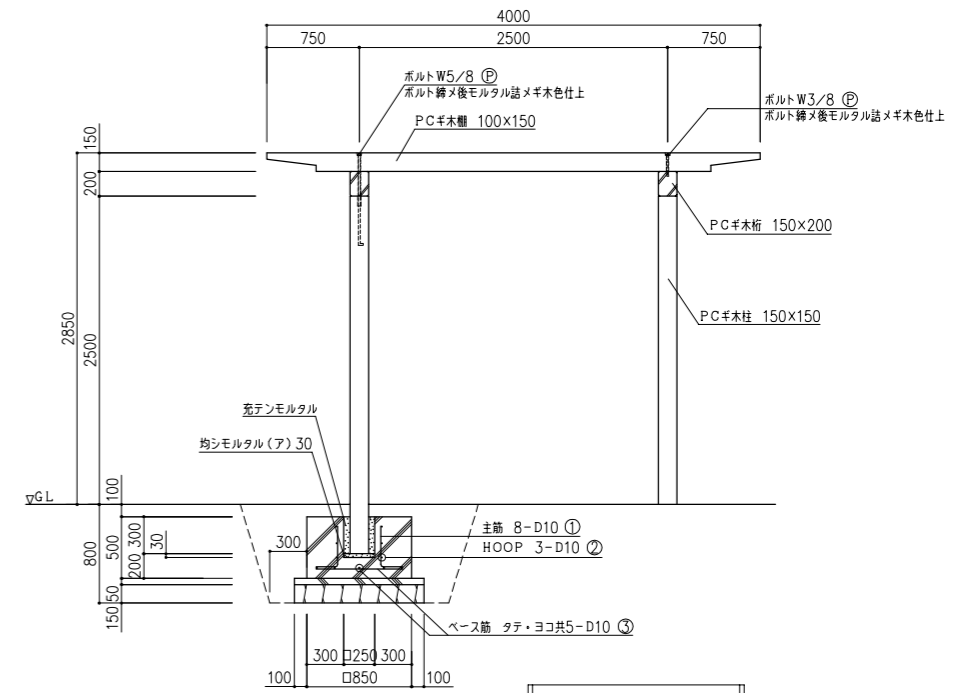
平面図 S=1:50



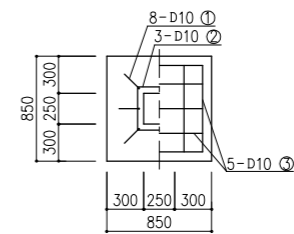
正面図 S=1:50



側面図 S=1:50



断面詳細図 S=1:30



符号	径	長さ	本数	合計長さ	個数	総合計長さ
①	D10	0.50	8	4.00	10	40.00
②	D10	1.60	3	4.80	10	48.00
③	D10	0.70	10	7.00	10	70.00

※ ⑤ 印ボルト、金物類はPCギョ木製品に含む。
※ 表示寸法は標準寸法であり製作上吸まり等により変更することがあります。