

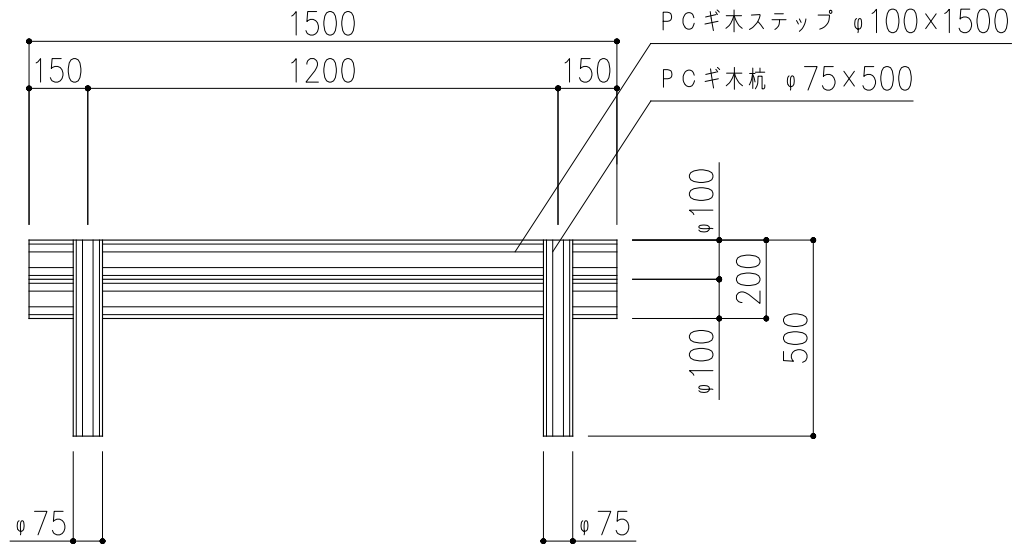
PCギ木の肌目は、全て
2色すり出し仕上げとする

数量（1段当たり）

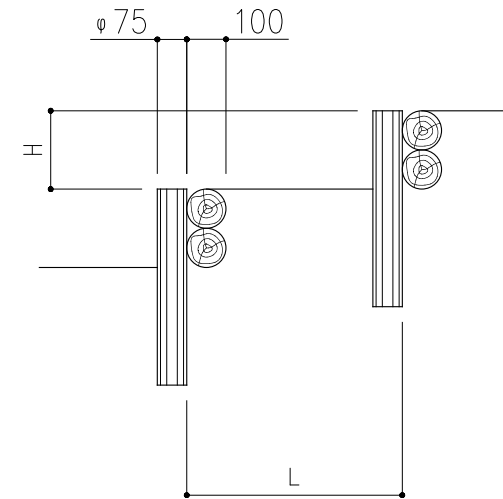
ステップ	φ100×1500	2本
杭	φ75×500	2本



平面図



正面図



側面図

※ 表示寸法は標準寸法であり製作上収まり等により変更することがあります。

品名	PCギ木ステップ10-15号・杭A-5号	仕様	くぬぎ	縮尺	1:20	記号	SS-15K・MK-50A	1010905
----	----------------------	----	-----	----	------	----	---------------	---------