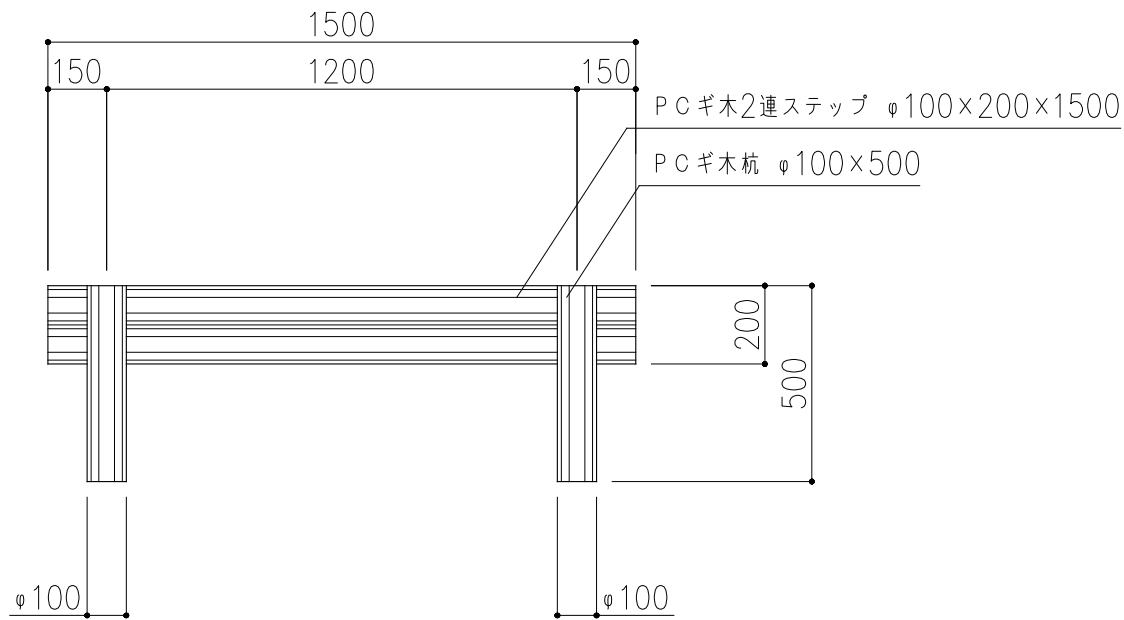


平面図

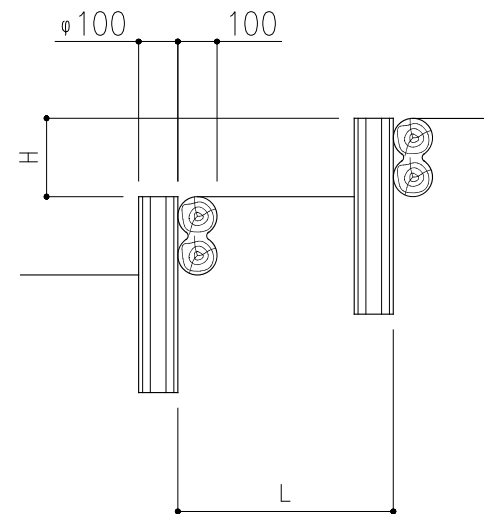
PCギ木の肌目は、全て
2色すり出し仕上げとする

数量（1段当たり）

2連ステップ	φ100×200×1500	1本
杭	φ100×500	2本



正面図



側面図

※ 表示寸法は標準寸法であり製作上収まり等により変更することがあります。

品名	PCギ木2連ステップ15号・杭5号	仕様	くぬぎ	縮尺	1:20	記号	SD-15K・MK-50	1010914
----	-------------------	----	-----	----	------	----	--------------	---------