

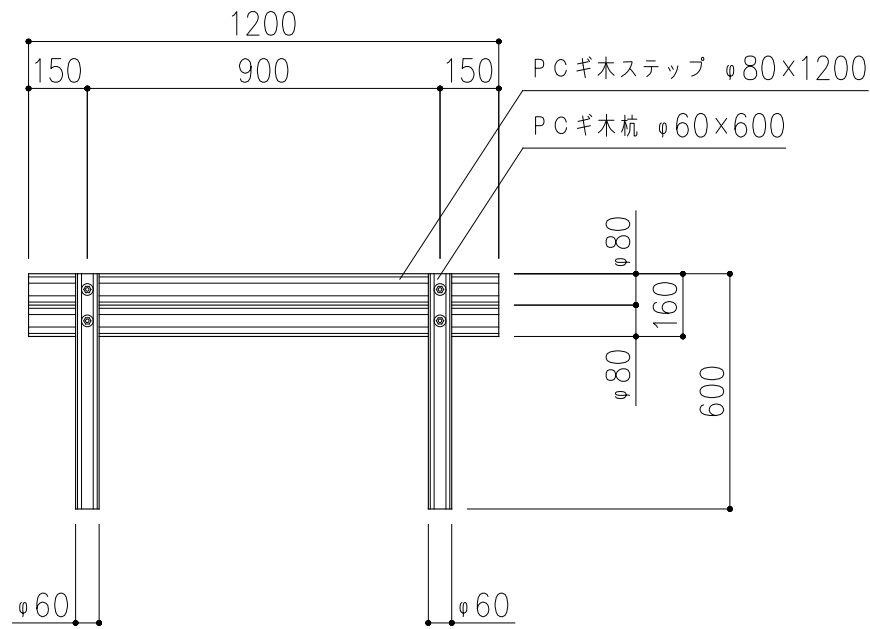


平面図

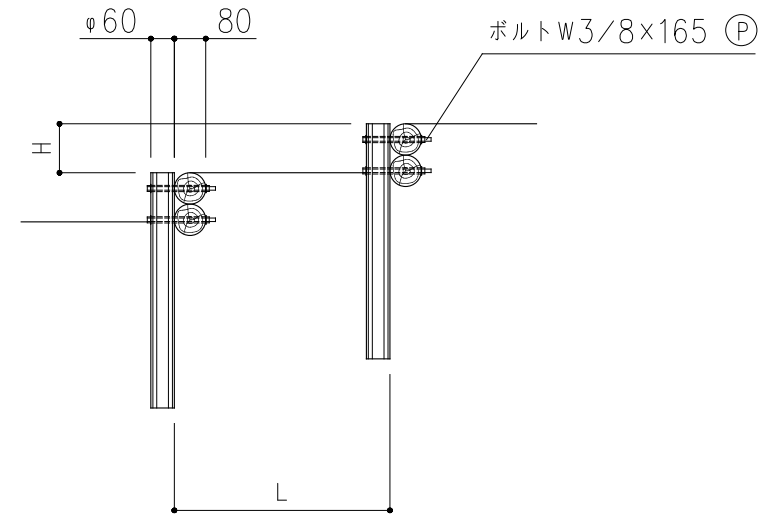
PCギ木の肌目は、全て
2色すり出し仕上げとする

数量（1段当り）

ステップ φ80×1200	2本
杭 φ60×600	2本
ボルト W3/8×165	4組



正面図



側面図

※ 表示寸法は標準寸法であり製作上収まり等により変更することがあります。

品名	PCギ木ステップA-2号・杭2号	仕様	くぬぎ	縮尺	1:20	記号	SS-A2K・MP-2K	1010902
----	------------------	----	-----	----	------	----	--------------	---------