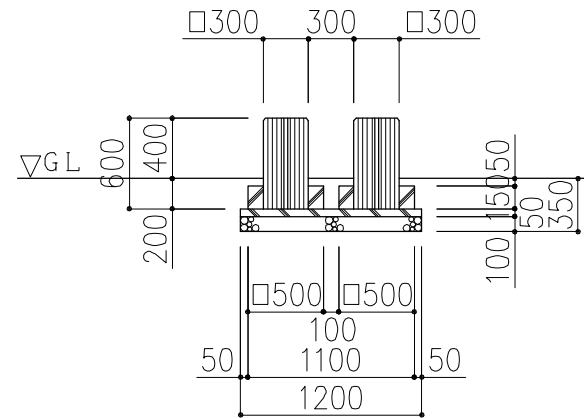
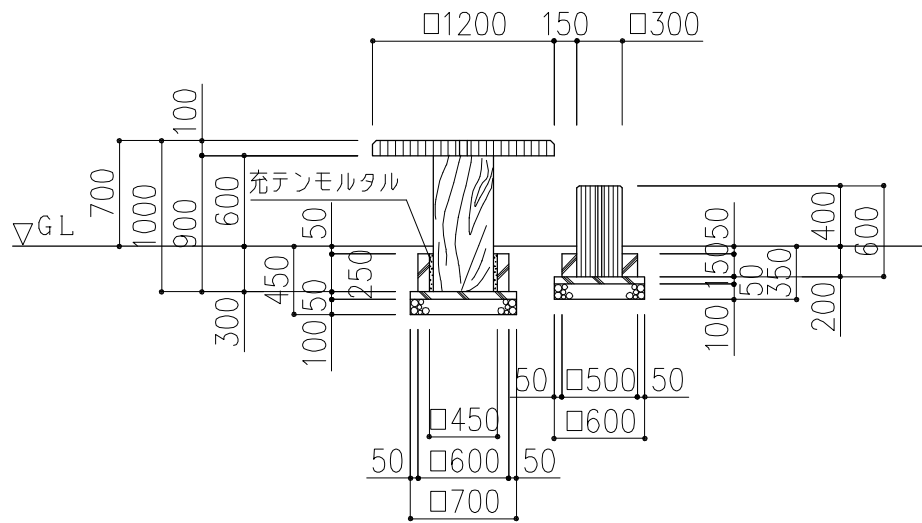


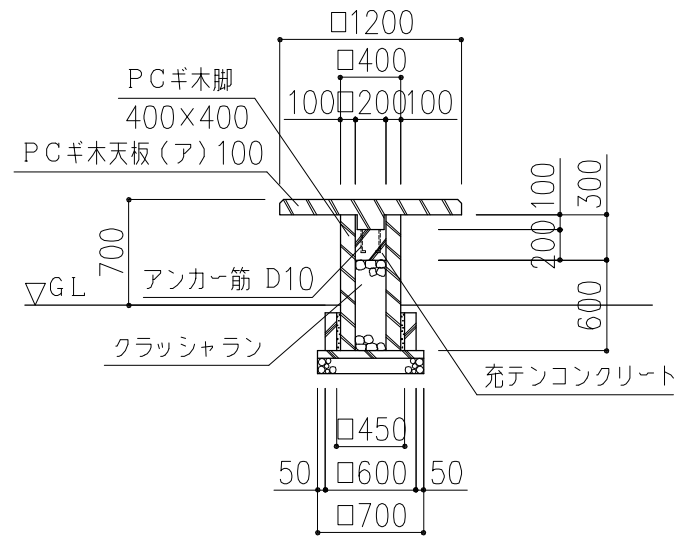
平面図



スツール側面図



正面図



テーブル断面図

PCギ木の肌目は、全て
2色すり出し仕上げとする

※ 表示寸法は標準寸法であり製作上収まり等により変更することがあります。

品名	PCギ木テーブルセット6号	仕様	焼 杉	縮尺	1:50	記号	TS-6Y	1030209
----	---------------	----	-----	----	------	----	-------	---------