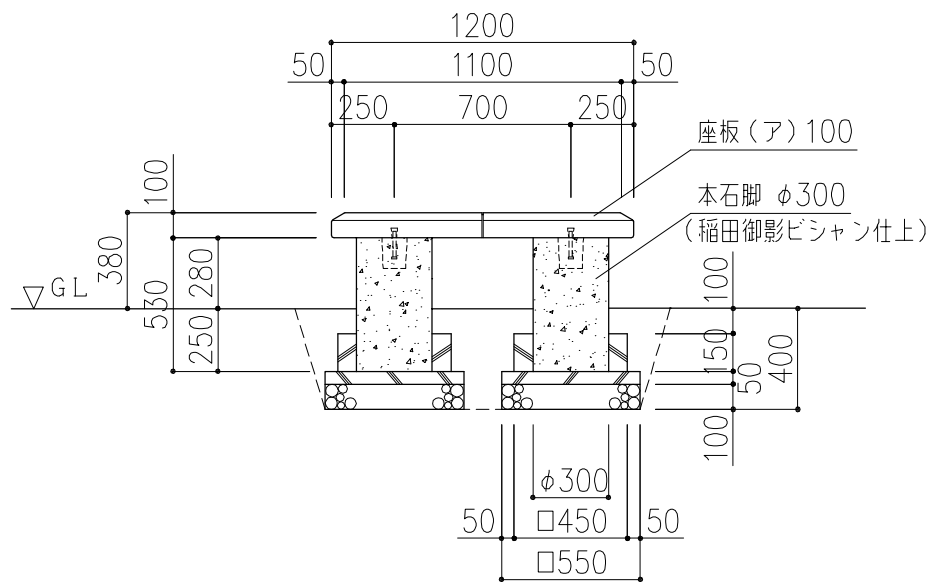
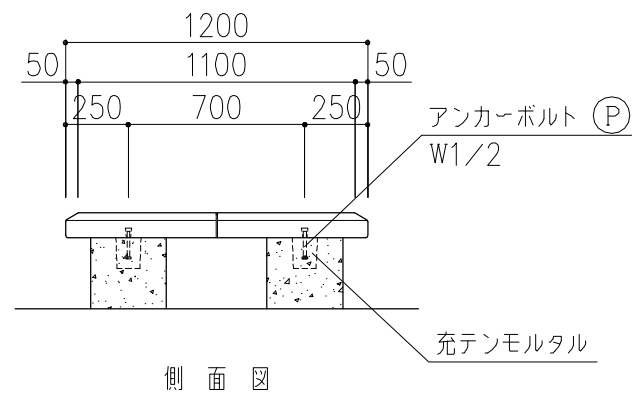


平面図



正面図



側面図

※ (P) 印ボルト、金物類は製品に含む。

※ 表示寸法は標準寸法であり製作上取り等により変更することがあります。

品名	WIZ縁台1212	仕様	ウッドライン	縮尺	1:30	記号	WBH-S-1212	1031201
----	-----------	----	--------	----	------	----	------------	---------